



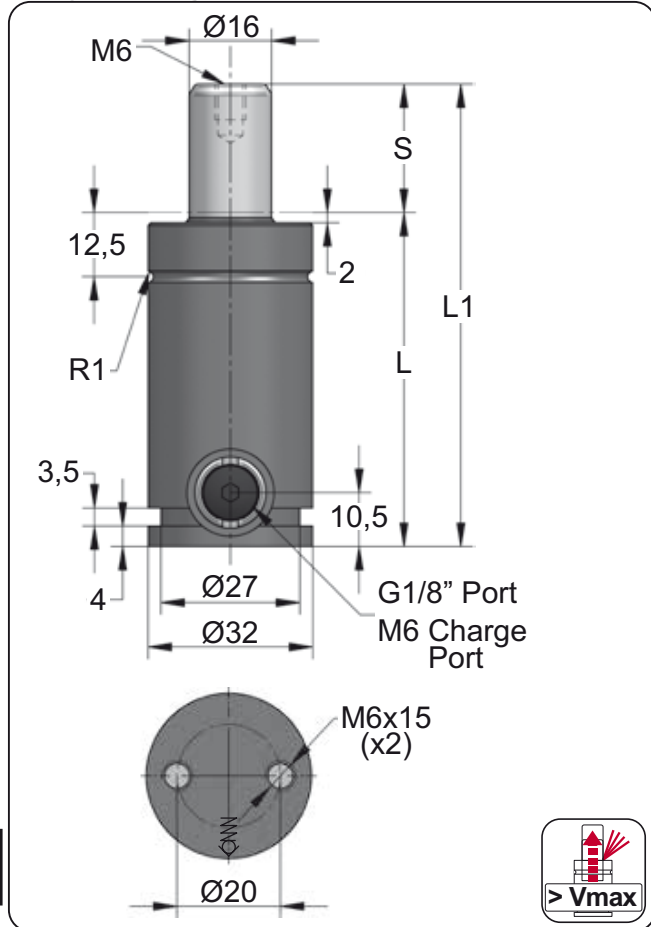
KZ COMPACT HEIGHT LARGE

MODEL	F ₀	Ø	S	L1	Pmax	Charge Port		
KZ 350	350	Ø32	10 - 125	60 - 290	180	M6	✓	✓
KZ 500	500	Ø38	10 - 125	60 - 290	150	M6	✓	✓
KZ 750 V1	750	Ø45	10 - 125	67 - 297	150	G1/8"	✓	✓
KZ 1000 V1	1000	Ø50	10 - 125	72 - 302	150	G1/8"	✓	✓
KZ 1500	1500	Ø63	13 - 125	78 - 302	150	G1/8"	✓	✓
KZ 2400	2400	Ø75	13 - 125	85 - 309	150	G1/8"	✓	✓
KZ 4200	4200	Ø95	16 - 125	94 - 312	150	G1/8"	✓	✓
KZ 6600	6600	Ø120	16 - 125	104 - 322	150	G1/8"	✓	✓

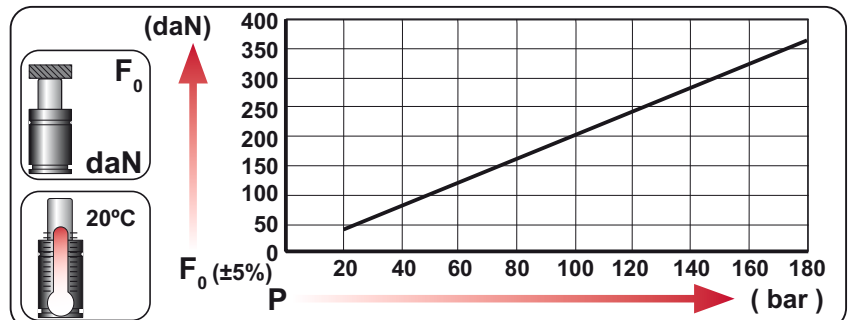
		50	50	50	50	50	50	50
		Ø50	Ø50	Ø50	Ø50	Ø50	Ø50	Ø50
		L1=138 L1=152 L1=152	L1=138 L1=150 L1=150	L1=170 L1=185 L1=195	L1=195	L1=165 L1=175		L1=220
		1000 1000 1000	1000 1000 750	750 1000 1000	750	1700 2000		1800
MODEL	X	CW 1000 KZ 1000 KT 1000	X	CT 1000 CK 1000 FD 750	GN 750 CM 1000 CD 1000	AG 750	CPH 1700 CP 2000	CS 1800
SERIES	MINI	COMPACT HEIGHT	THREADED	LOW PROFILE	HEAVY DUTY	ISO	HEAVY LOAD	POWER COMPACT STROKE

KZ 350

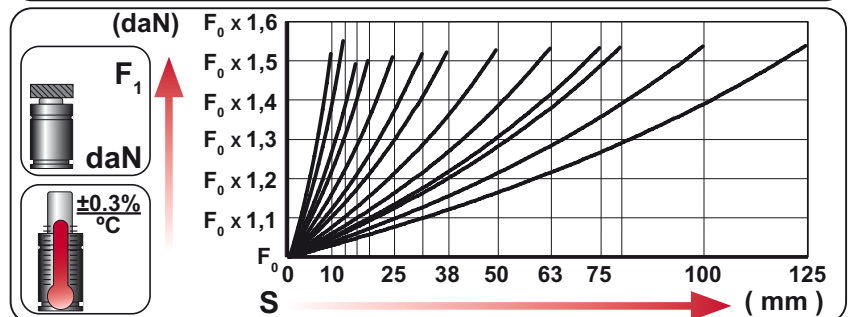
Compact Height



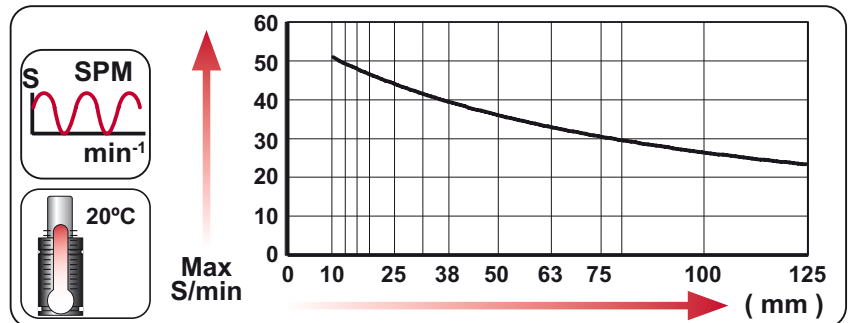
ORDER	S (mm)	L1 ±0.25 (mm)	L (mm)	Kg.
KZ 350 010	10	60	50	0.23
KZ 350 013	13	66	53	0.24
KZ 350 016	16	72	56	0.26
KZ 350 019	19	78	59	0.27
KZ 350 025	25	90	65	0.29
KZ 350 032	32	104	72	0.31
KZ 350 038	38	116	78	0.33
KZ 350 050	50	140	90	0.37
KZ 350 063	63	166	103	0.42
KZ 350 075	75	190	115	0.46
KZ 350 080	80	200	120	0.47
KZ 350 100	100	240	140	0.54
KZ 350 125	125	290	165	0.63



CODE	Pressure Gauge	bar	psi	F ₀ daN	F ₁ daN
KZ 350 050		180	2610	360	550
KZ-H 350 050		0	0	---	---



ENG ORDER	DEU BESTELLUNG	FRA COMMANDE	ITA ORDINE	ESP PEDIDO	POR PEDIDO
KZ 350 50	KZ 350 50	KZ 350 50	KZ 350 50	KZ 350 50	KZ 350 50



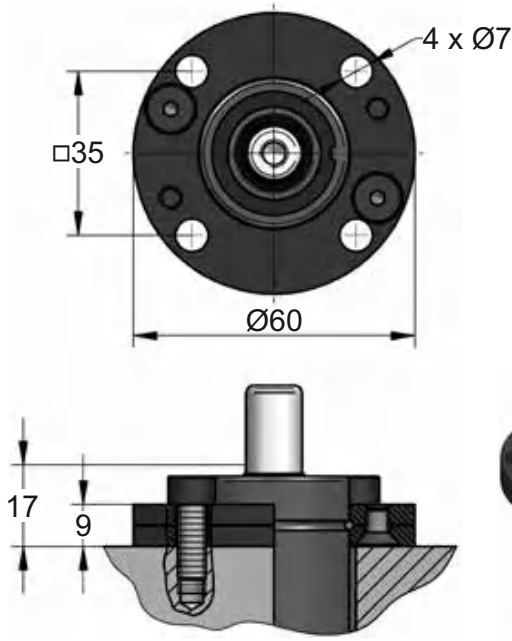
N ₂	S _{max} < 90%	V _{max} 1,6 m/s	bar psi 20 290	bar psi 180 2610	°C °F 0 32	°C °F 80 176	600 CP-



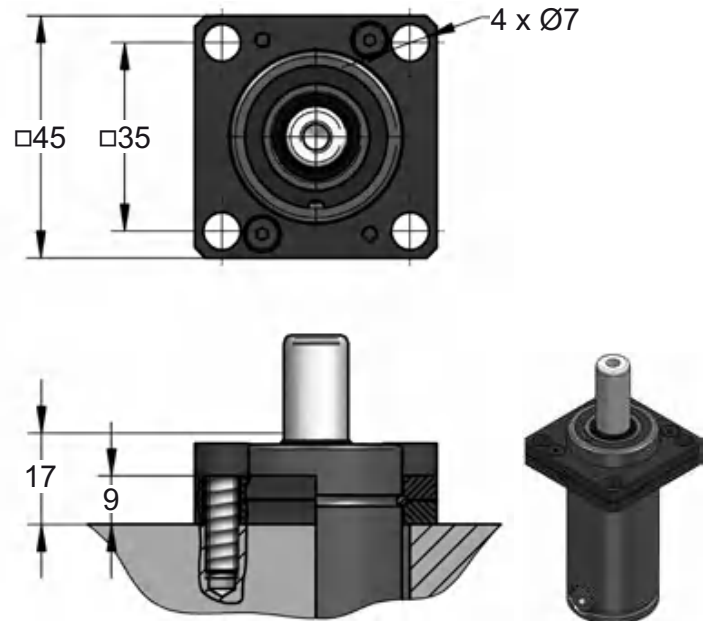
KZ 350 MOUNTS

Compact Height

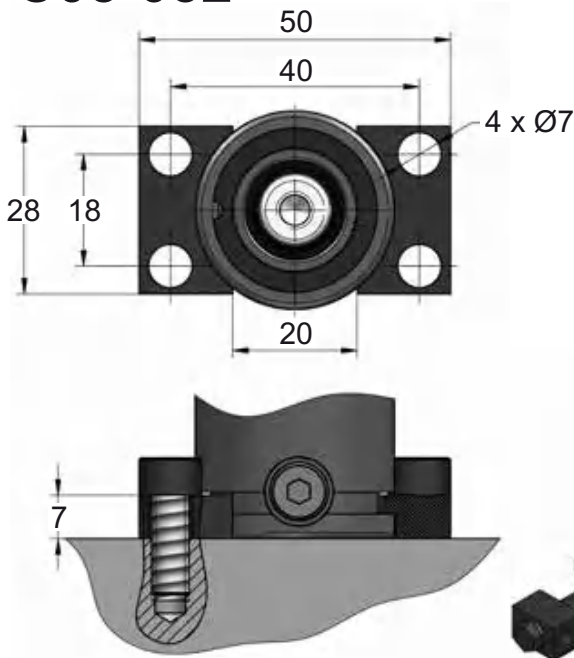
A14-032



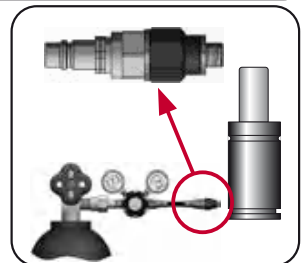
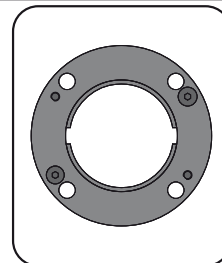
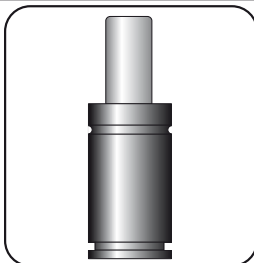
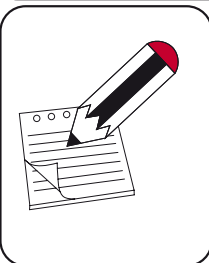
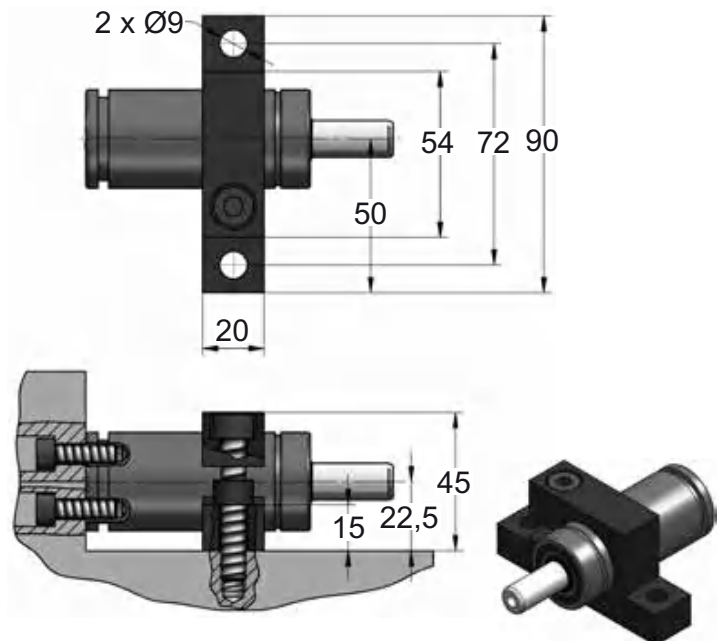
A34-032



C05-032



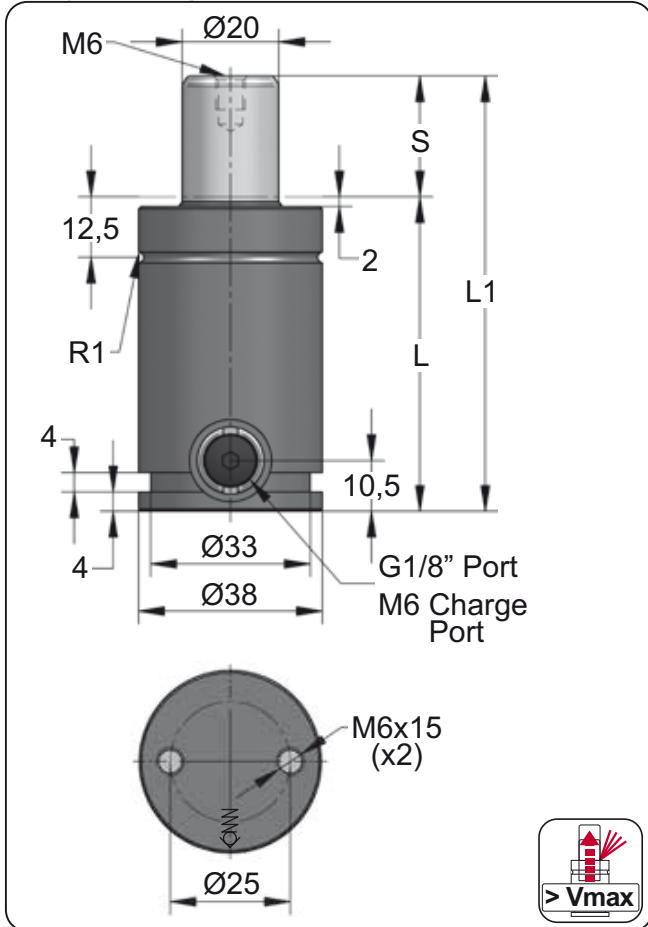
D02-032



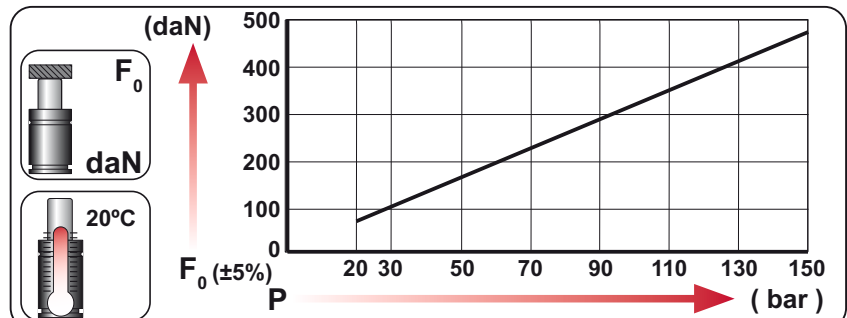
CODE	KZ 350 050	KIT S-XXXXXXX KIT C-XXXXXXX	A14-032	06 CG 2-Q
ENG	ORDER	GAS SPRING	REPAIR KIT	CHARGING ADAPTER
DEU	BESTELLUNG	GASDRUCKFEDER	ERSATZTEILSATZ	LADEADAPTER
FRA	COMMANDE	RESSORT À GAZ	KIT DE RÉPARATION	RACCORD DE CHARGE
ITA	ORDINE	CILINDRO AD AZOTO	KIT DI MANUTENZIONE	ADATTATORE DI CARICO
ESP	PEDIDO	RESORTE DE GAS	KIT DE REPARACION	ADAPTADOR DE CARGA
POR	PEDIDO	CILINDRO DE GÁS	KIT DE MANUTENÇÃO	ADAPTADOR DE CARGA

KZ 500

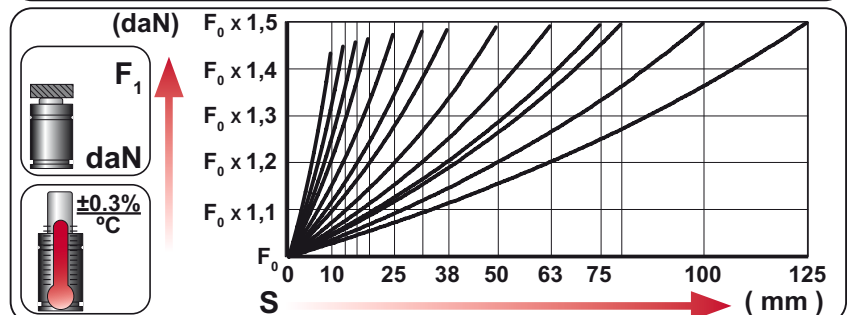
Compact Height



ORDER	S (mm)	L1 ±0.25 (mm)	L (mm)	Kg.
KZ 500 010	10	60	50	0.33
KZ 500 013	13	66	53	0.34
KZ 500 016	16	72	56	0.35
KZ 500 019	19	78	59	0.36
KZ 500 025	25	90	65	0.39
KZ 500 032	32	104	72	0.42
KZ 500 038	38	116	78	0.44
KZ 500 050	50	140	90	0.49
KZ 500 063	63	166	103	0.54
KZ 500 075	75	190	115	0.59
KZ 500 080	80	200	120	0.61
KZ 500 100	100	240	140	0.69
KZ 500 125	125	290	165	0.79



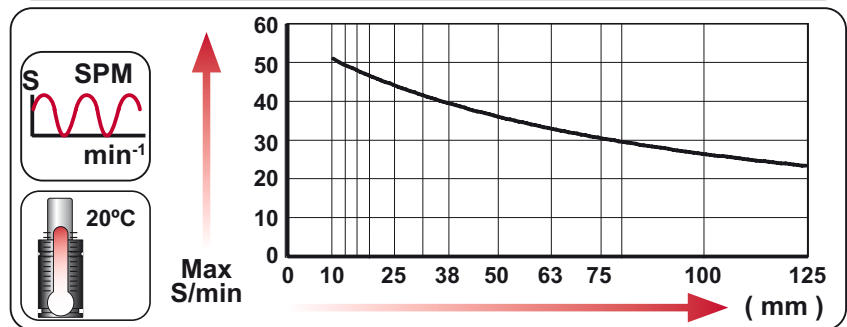
CODE	Image	Pressure		Force	
		bar	psi	daN	daN
KZ 500 050		150	2175	470	700
KZ-H 500 050		0	0	---	---



	ENG ORDER		
	DEU BESTELLUNG		
	FRA COMMANDE		
	ITA ORDINE		
	ESP PEDIDO		
POR PEDIDO			

KZ 500 50

KZ 500 050



N ₂	Smax < 90%	Vmax 1,6 m/s	bar psi 20 290	bar psi 150 2175	°C °F 0 32	°C °F 80 176	600 CP-



KZ 500 MOUNTS

Compact Height

A14-038

ISO NAME CE E24.54.815.G EM24.54.700/F

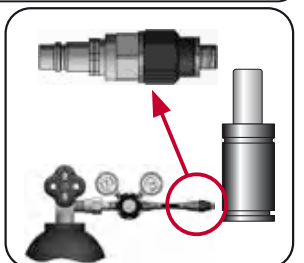
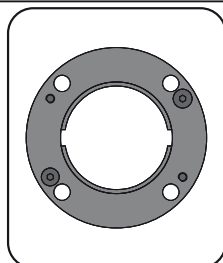
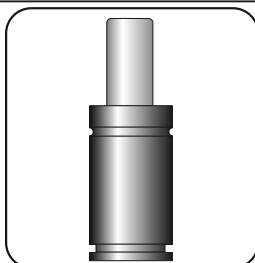
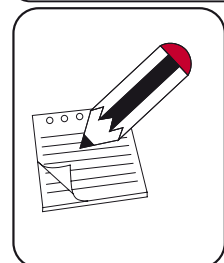
A34-038

ISO VDI

C05-038

D02-038

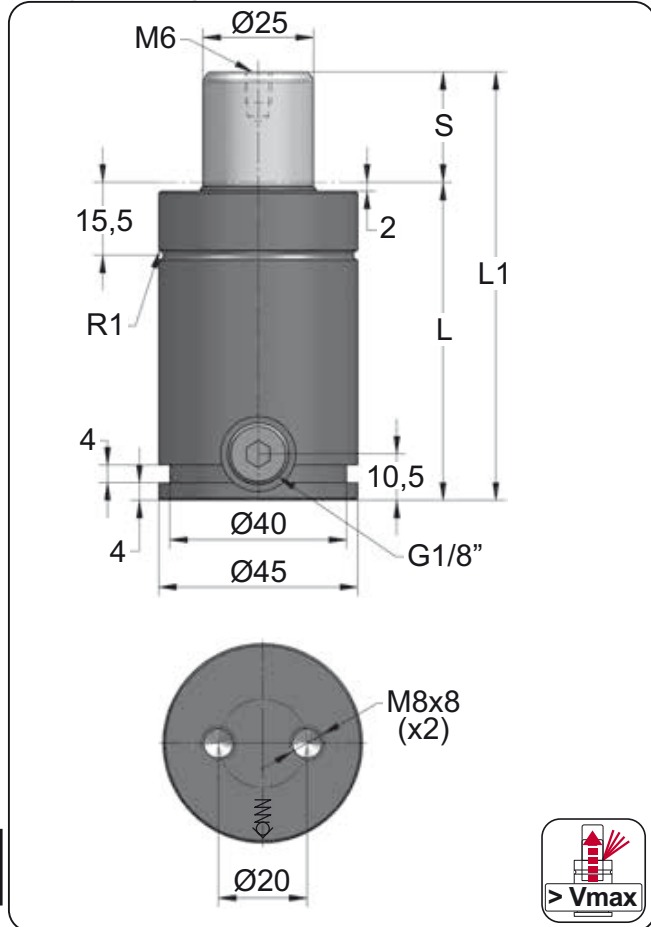
E24.54.815.G



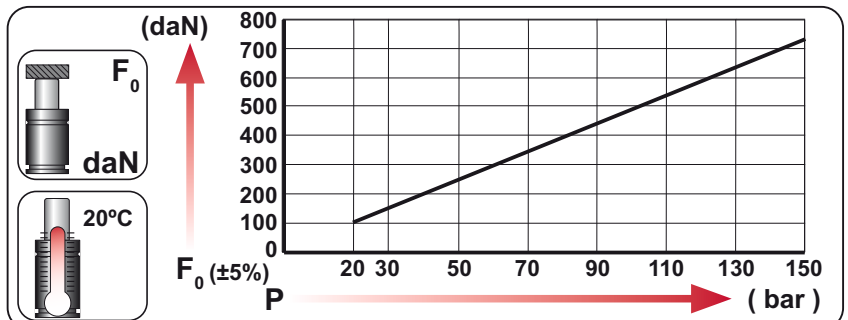
CODE	KZ 500 050	KIT S-XXXXXXX KIT C-XXXXXXX	A14-038	06 CG 2-Q
ENG	ORDER	GAS SPRING	REPAIR KIT	CHARGING ADAPTER
DEU	BESTELLUNG	GASDRUCKFEDER	ERSATZTEILSATZ	LADEADAPTER
FRA	COMMANDE	RESSORT À GAZ	KIT DE RÉPARATION	RACCORD DE CHARGE
ITA	ORDINE	CILINDRO AD AZOTO	KIT DI MANUTENZIONE	ADATTATORE DI CARICO
ESP	PEDIDO	RESORTE DE GAS	KIT DE REPARACION	ADAPTADOR DE CARGA
POR	PEDIDO	CILINDRO DE GÁS	KIT DE MANUTENÇÃO	ADAPTADOR DE CARGA

KZ 750 V1

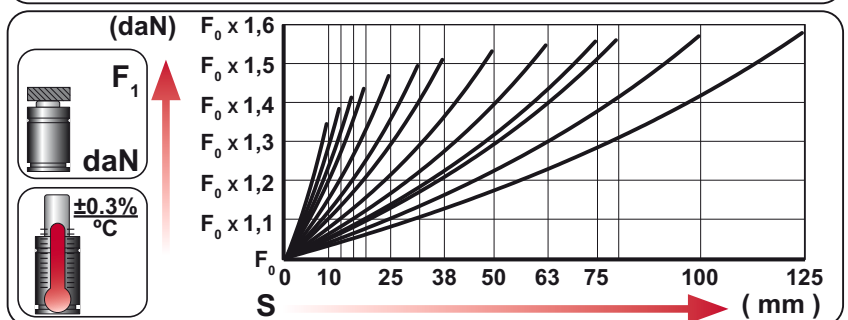
Compact Height



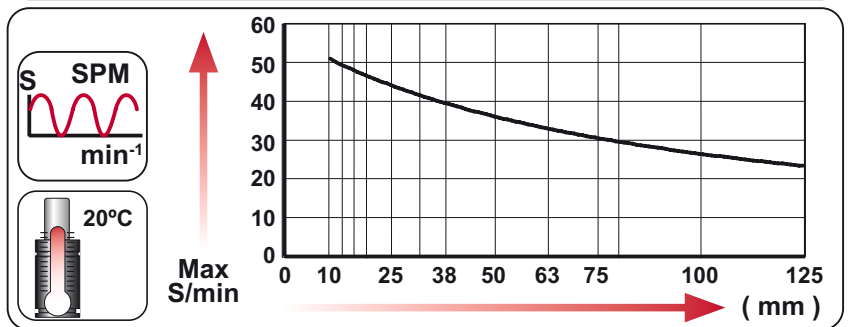
ORDER	S (mm)	L1 ±0.25 (mm)	L (mm)	Kg.
KZ 750 010 V1	10	67	57	0.53
KZ 750 013 V1	13	73	60	0.54
KZ 750 016 V1	16	79	63	0.56
KZ 750 019 V1	19	85	66	0.58
KZ 750 025 V1	25	97	72	0.62
KZ 750 032 V1	32	111	79	0.66
KZ 750 038 V1	38	123	85	0.70
KZ 750 050 V1	50	147	97	0.77
KZ 750 063 V1	63	173	110	0.86
KZ 750 075 V1	75	197	122	0.93
KZ 750 080 V1	80	207	127	0.96
KZ 750 100 V1	100	247	147	1.09
KZ 750 125 V1	125	297	172	1.24



CODE	Image	Pressure		Force	
		bar	psi	daN	daN
KZ 750 050 V1		150	2175	735	1125
KZ-H 750 050 V1		0	0	---	---



	ENG ORDER DEU BESTELLUNG FRA COMMANDE ITA ORDINE ESP PEDIDO POR PEDIDO	F ₀ daN	S mm
KZ 750 50		KZ 750 050 V1	



	S _{max} < 90%	V _{max} 1,6 m/s	P _{min} (20°C) P _{max} (20°C)	T _{min} T _{max}	
N ₂	S _{max} < 90%	V _{max} 1,6 m/s	bar psi 20 290 150 2175	°C °F 0 32 80 176	600 CP-



KZ 750 V1 MOUNTS

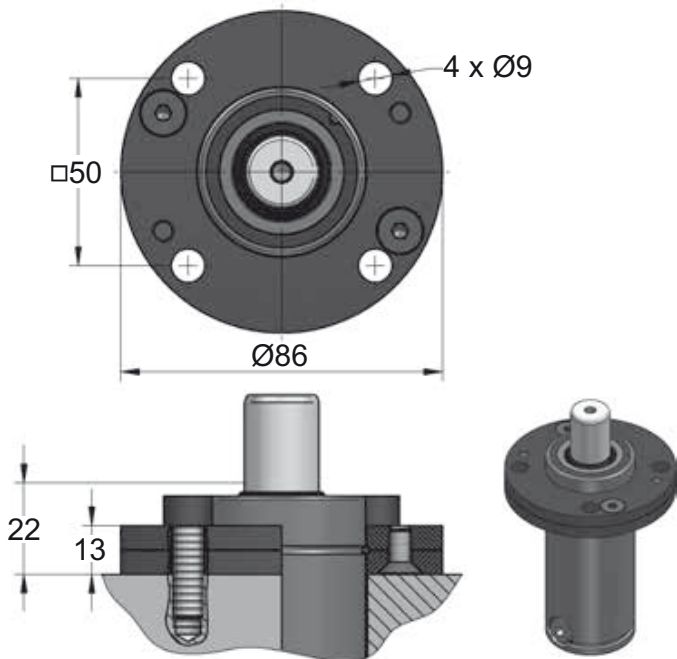
Compact Height

s mm Ø mm L1 mm		50 Ø45 L1=132 L1=147		50 Ø45 L1=138 L1=150 L1=150	50 Ø45 L1=160 L1=185	50 Ø45 L1=185	50 Ø45 L1=160	
MODEL	X	CW 750 KZ 750	X	CT 700 CK 750 FD 500	CM 600 CD 700	AG 500	CPH 1250	X
SERIES	MINI 	COMPACT HEIGHT 	THREADED 	LOW PROFILE 	HEAVY DUTY 	ISO 	HEAVY LOAD 	POWER COMPACT STROKE

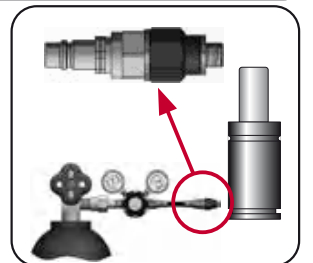
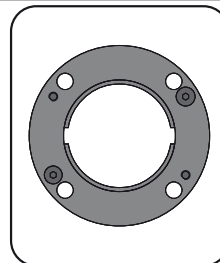
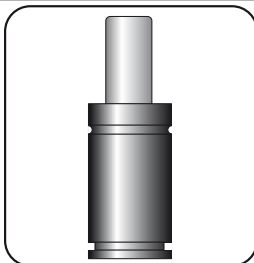
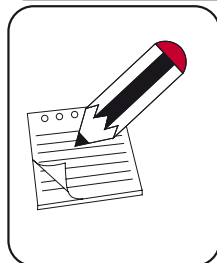
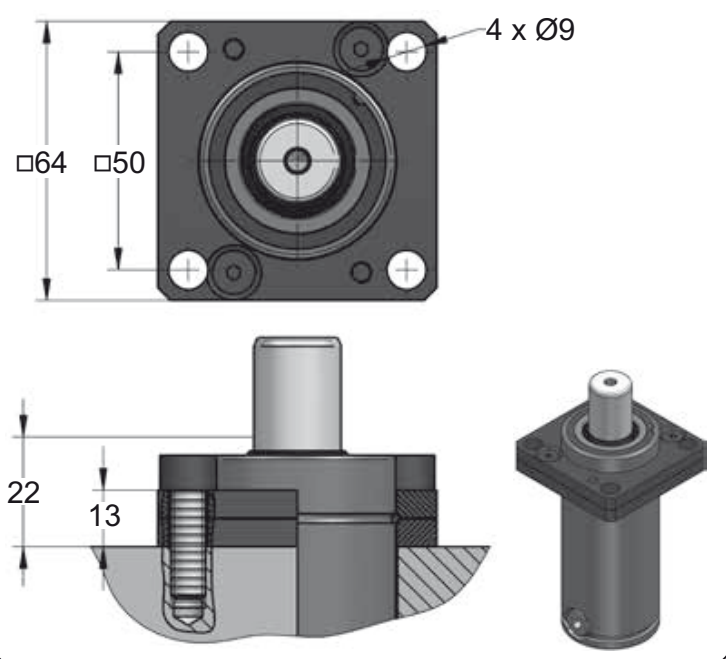
A14-045



E24.54.815.G
EM24.54.700/F



A34-045



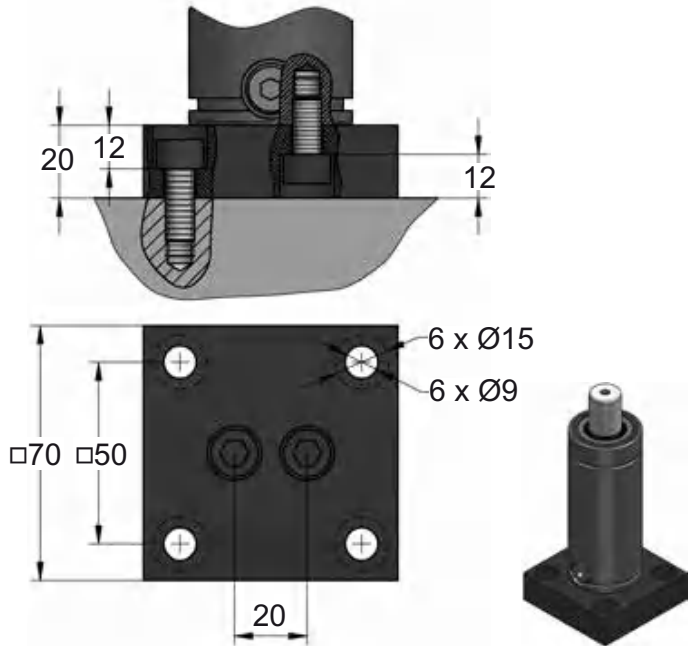
CODE	KZ 750 050 V1	KIT S-XXXXXXX KIT C-XXXXXXX	A14-045	18 CG 1-Q
ENG ORDER	GAS SPRING	REPAIR KIT	FLANGE	CHARGING ADAPTER
DEU BESTELLUNG	GASDRUCKFEDER	ERSATZTEILSATZ	FLANSCH	LADEADAPTER
FRA COMMANDE	RESSORT À GAZ	KIT DE RÉPARATION	BRIDE	RACCORD DE CHARGE
ITA ORDINE	CILINDRO AD AZOTO	KIT DI MANUTENZIONE	FLANGE	ADATTATORE DI CARICO
ESP PEDIDO	RESORTE DE GAS	KIT DE REPARACION	BRIDA	ADAPTADOR DE CARGA
POR PEDIDO	CILINDRO DE GÁS	KIT DE MANUTENÇÃO	FLANGE	ADAPTADOR DE CARGA

KZ 750 V1 MOUNTS

Compact Height

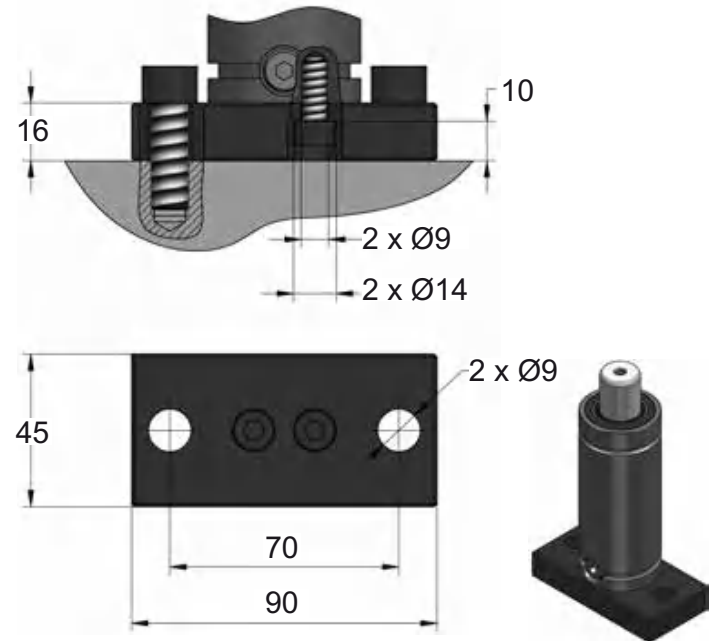


B21-045

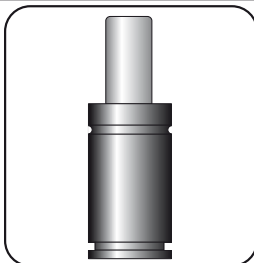
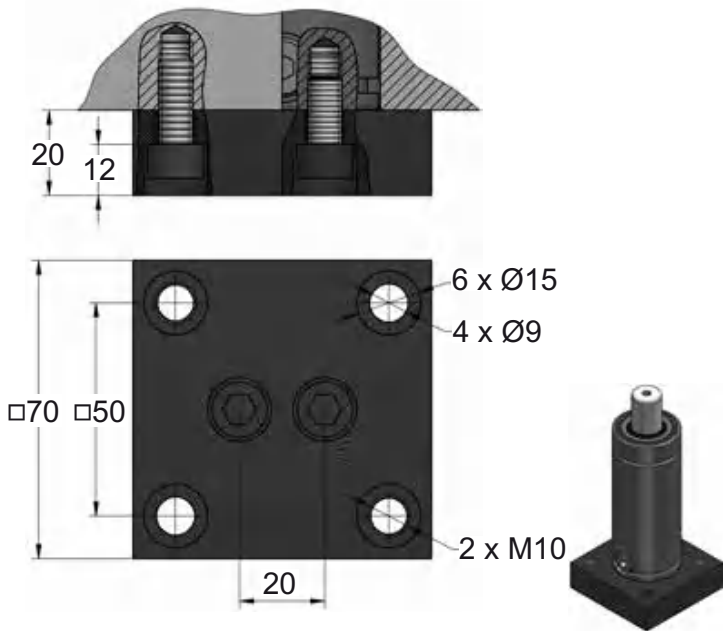


B43-045

K32 P0
EM24.54.700/F



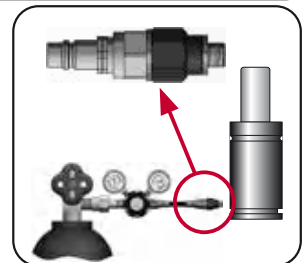
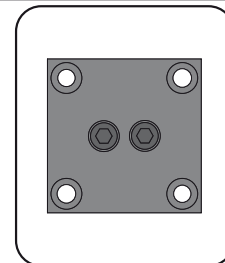
B76-045



SEAL
KIT S-XXXXXXX



CARTRIDGE
KIT C-XXXXXXX

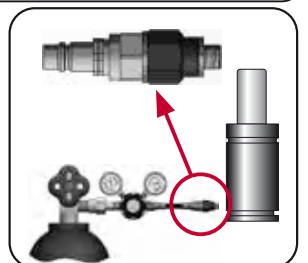
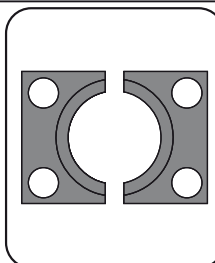
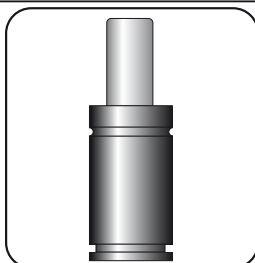
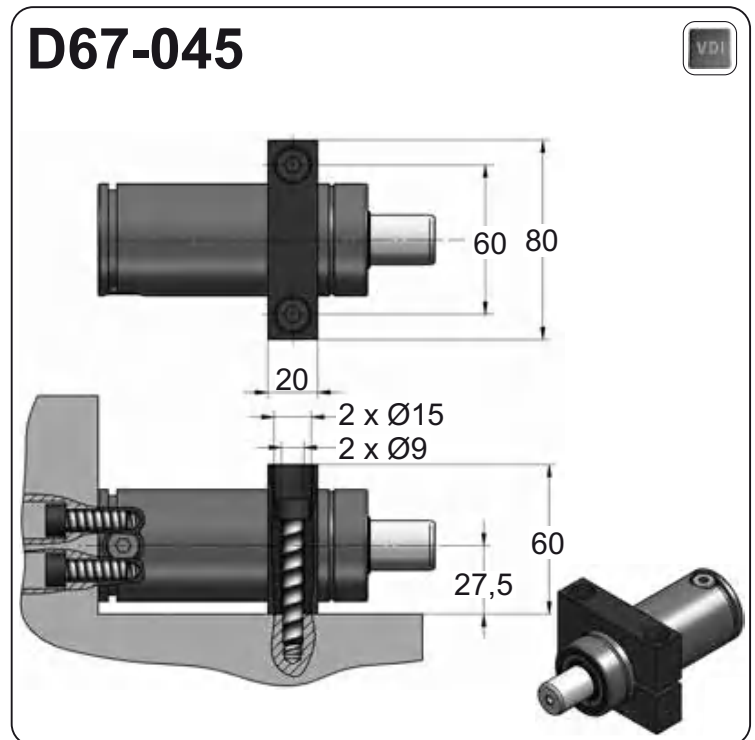
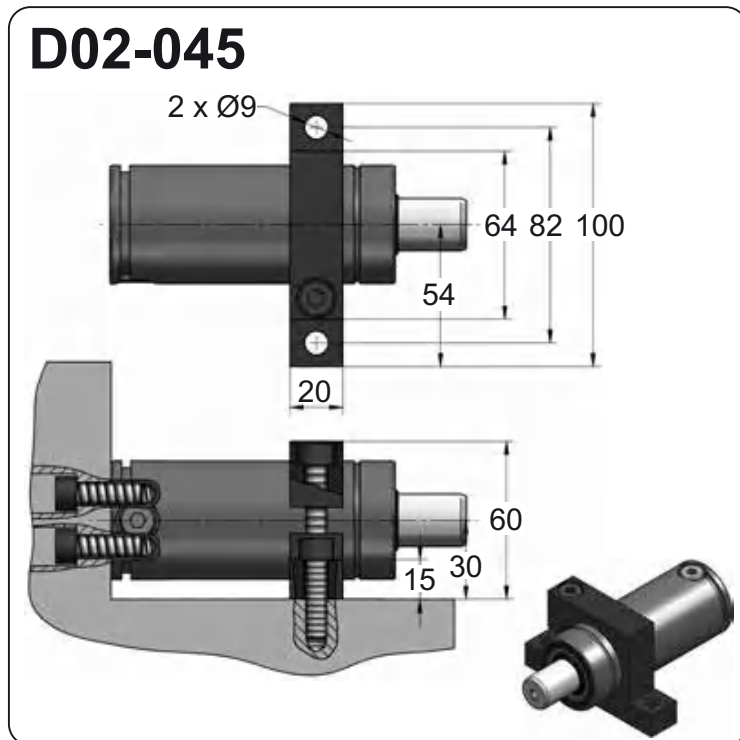
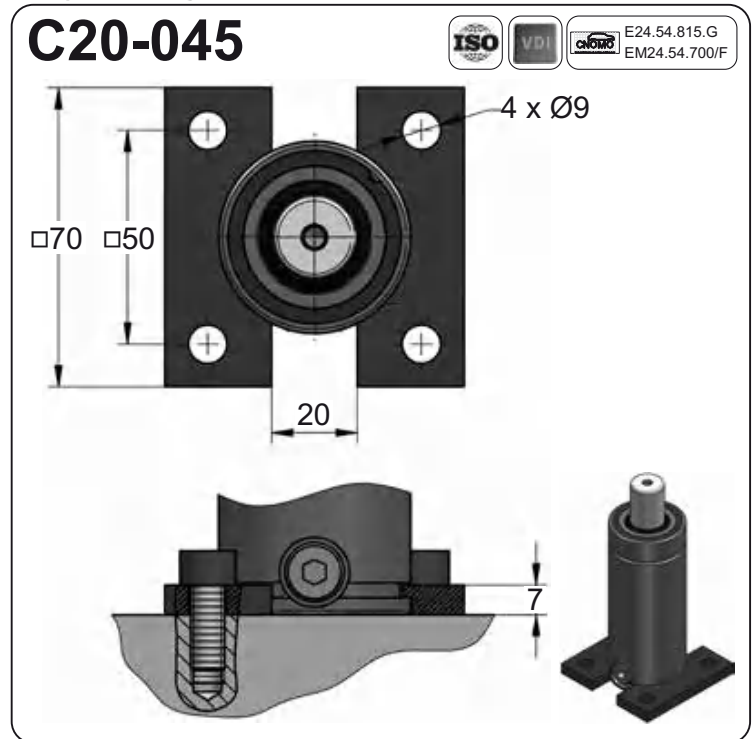
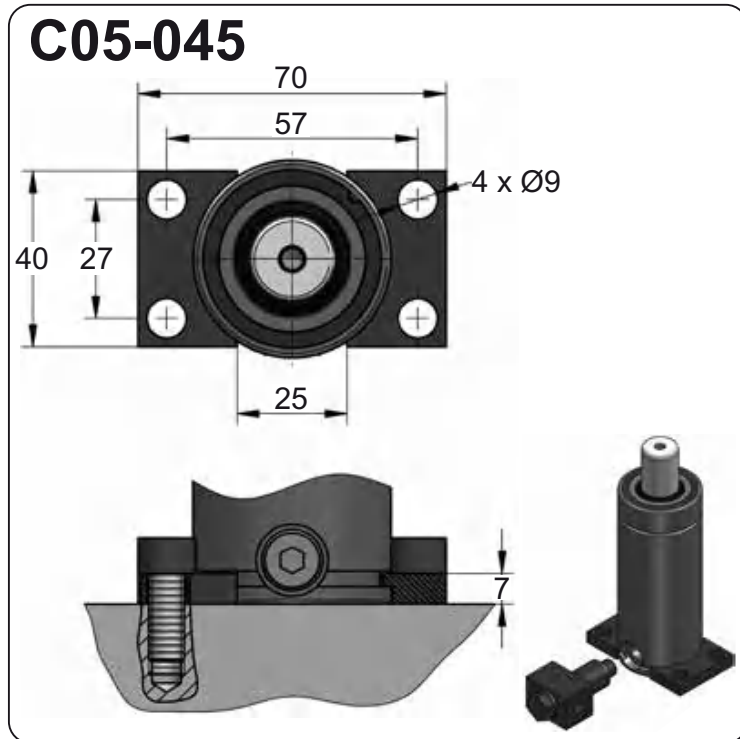


CODE	KZ 750 050 V1	KIT S-XXXXXXX KIT C-XXXXXXX	B21-045	18 CG 1-Q
ENG	ORDER	GAS SPRING	REPAIR KIT	CHARGING ADAPTER
DEU	BESTELLUNG	GASDRUCKFEDER	ERSATZTEILSATZ	LADEADAPTER
FRA	COMMANDE	RESSORT À GAZ	KIT DE RÉPARATION	RACCORD DE CHARGE
ITA	ORDINE	CILINDRO AD AZOTO	KIT DI MANUTENZIONE	ADATTATORE DI CARICO
ESP	PEDIDO	RESORTE DE GAS	KIT DE REPARACION	ADAPTADOR DE CARGA
POR	PEDIDO	CILINDRO DE GÁS	KIT DE MANUTENÇÃO	ADAPTADOR DE CARGA



KZ 750 V1 MOUNTS

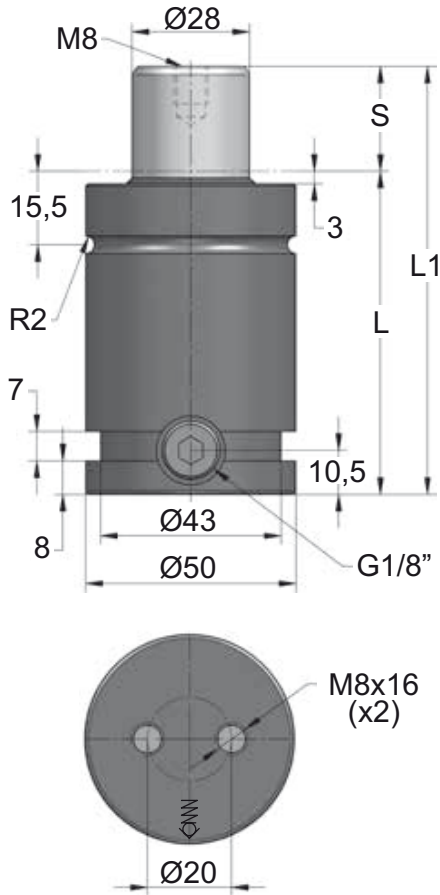
Compact Height



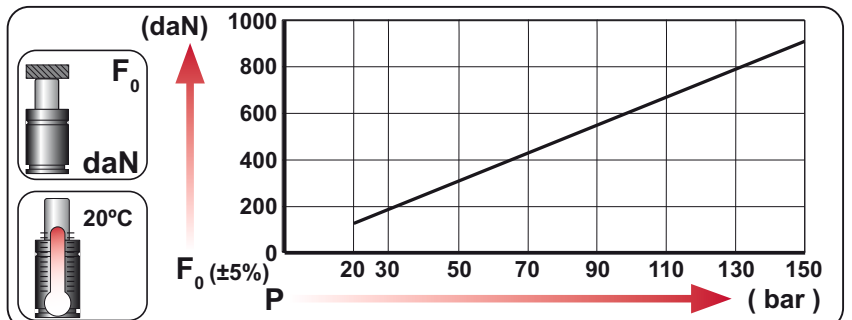
CODE	KZ 750 050 V1	KIT S-XXXXXXX KIT C-XXXXXXX	C05-045	18 CG 1-Q
ENG	ORDER	GAS SPRING	REPAIR KIT	CHARGING ADAPTER
DEU	BESTELLUNG	GASDRUCKFEDER	ERSATZTEILSATZ	LADEADAPTER
FRA	COMMANDE	RESSORT À GAZ	KIT DE RÉPARATION	RACCORD DE CHARGE
ITA	ORDINE	CILINDRO AD AZOTO	KIT DI MANUTENZIONE	ADATTATORE DI CARICO
ESP	PEDIDO	RESORTE DE GAS	KIT DE REPARACION	ADAPTADOR DE CARGA
POR	PEDIDO	CILINDRO DE GÁS	KIT DE MANUTENÇÃO	ADAPTADOR DE CARGA

KZ 1000 V1

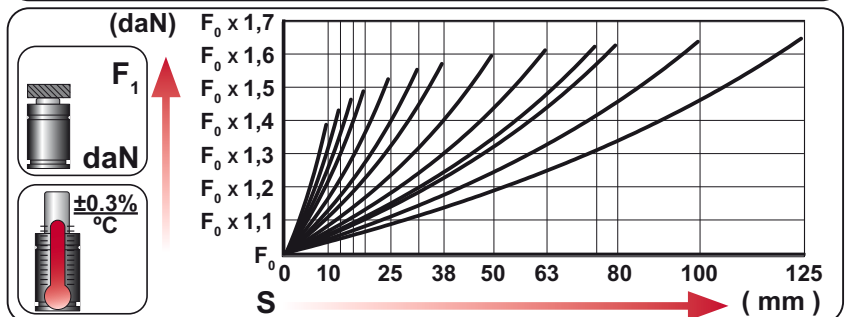
Compact Height



ORDER	S (mm)	L1 ±0.25 (mm)	L (mm)	Kg.
KZ 1000 010 V1	10	72	62	0.71
KZ 1000 013 V1	13	78	65	0.74
KZ 1000 016 V1	16	84	68	0.76
KZ 1000 019 V1	19	90	71	0.79
KZ 1000 025 V1	25	102	77	0.84
KZ 1000 032 V1	32	116	84	0.90
KZ 1000 038 V1	38	128	90	0.95
KZ 1000 050 V1	50	152	102	1.05
KZ 1000 063 V1	63	178	115	1.16
KZ 1000 075 V1	75	202	127	1.26
KZ 1000 080 V1	80	212	132	1.30
KZ 1000 100 V1	100	252	152	1.47
KZ 1000 125 V1	125	302	177	1.68

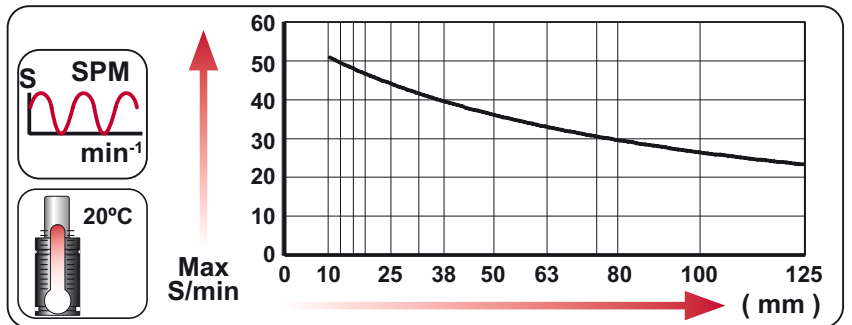


CODE	Image	Pressure		Force	
		bar	psi	daN	daN
KZ 1000 050 V1		150	2175	920	1470
KZ-H 1000 050 V1		0	0	---	---



	ENG ORDER		
	DEU BESTELLUNG		
	FRA COMMANDE		
	ITA ORDINE		
	ESP PEDIDO		
POR PEDIDO			

KZ 1000 50 V1



N ₂	S _{max} < 90%	V _{max} 1,6 m/s	bar psi	bar psi	°C °F	°C °F	600 CP-
			20 290	150 2175	0 32	80 176	

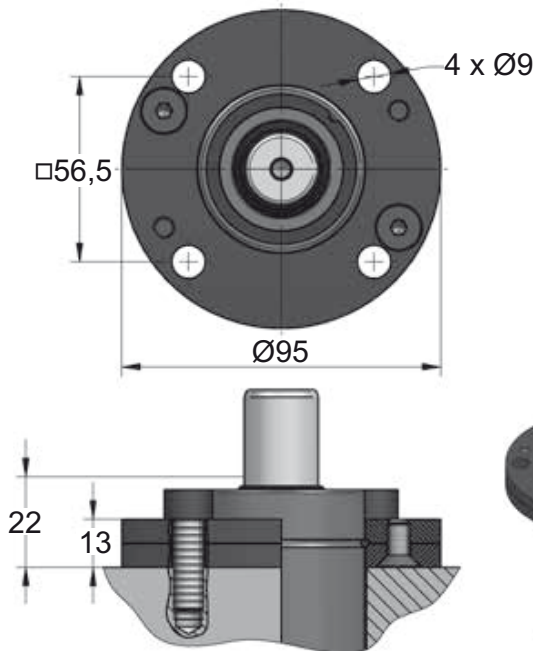


KZ 1000 V1 MOUNTS

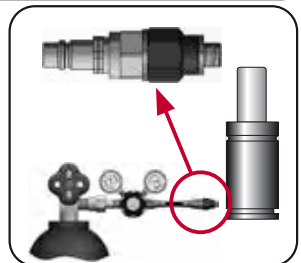
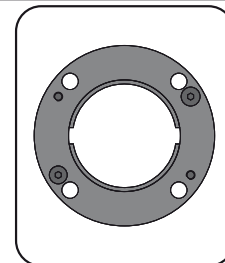
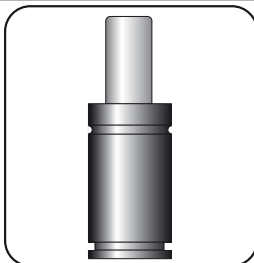
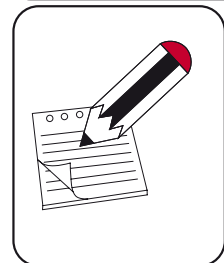
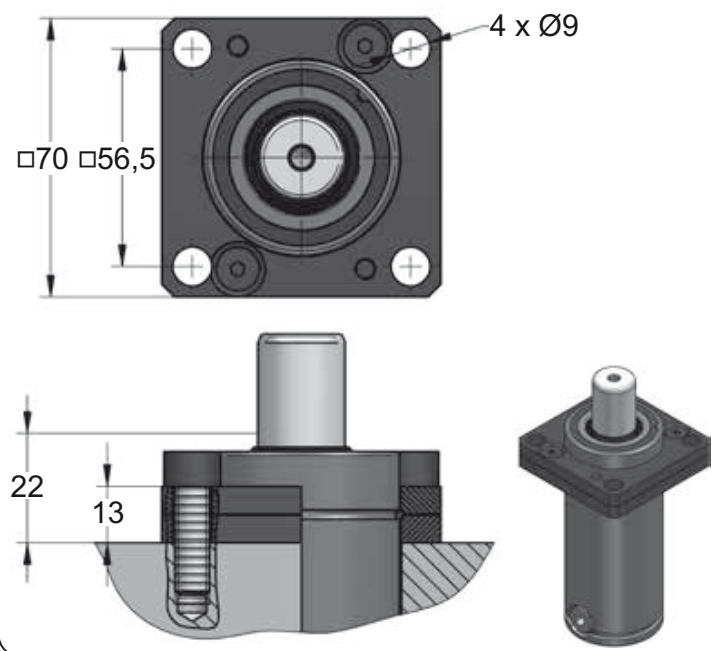
Compact Height

 		50	50	50	50	50	50	50
		Ø50	Ø50	Ø50	Ø50	Ø50	Ø50	Ø50
		L1=138 L1=152 L1=152	L1=138 L1=150 L1=150	L1=170 L1=185 L1=195	L1=195	L1=165 L1=175	L1=220	
MODEL	X	CW 1000 KZ 1000 KT 1000	X	CT 750 CK 1000 FD 750	GN 750 CM 1000 CD 1000	AG 750	CPH 1700 CP 2000	CS 1800
SERIES	MINI	COMPACT HEIGHT	THREADED	LOW PROFILE	HEAVY DUTY	ISO	HEAVY LOAD	POWER COMPACT STROKE

A14-050



A34-050



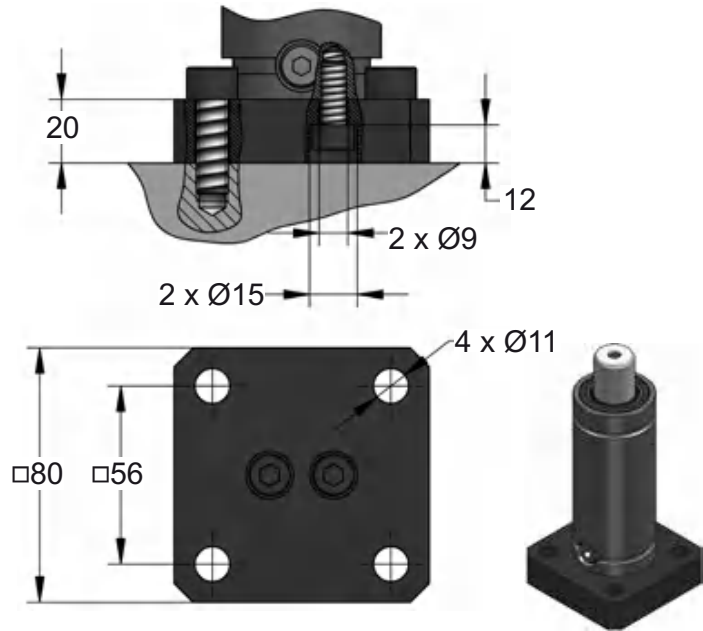
CODE	KZ 1000 050 V1	KIT S-XXXXXXX KIT C-XXXXXXX	A14-050	18 CG 1-Q
ENG ORDER	GAS SPRING	REPAIR KIT	FLANGE	CHARGING ADAPTER
DEU BESTELLUNG	GASDRUCKFEDER	ERSATZTEILSATZ	FLANSCH	LADEADAPTER
FRA COMMANDE	RESSORT À GAZ	KIT DE RÉPARATION	BRIDE	RACCORD DE CHARGE
ITA ORDINE	CILINDRO AD AZOTO	KIT DI MANUTENZIONE	FLANGE	ADATTATORE DI CARICO
ESP PEDIDO	RESORTE DE GAS	KIT DE REPARACION	BRIDA	ADAPTADOR DE CARGA
POR PEDIDO	CILINDRO DE GÁS	KIT DE MANUTENÇÃO	FLANGE	ADAPTADOR DE CARGA

KZ 1000 V1 MOUNTS

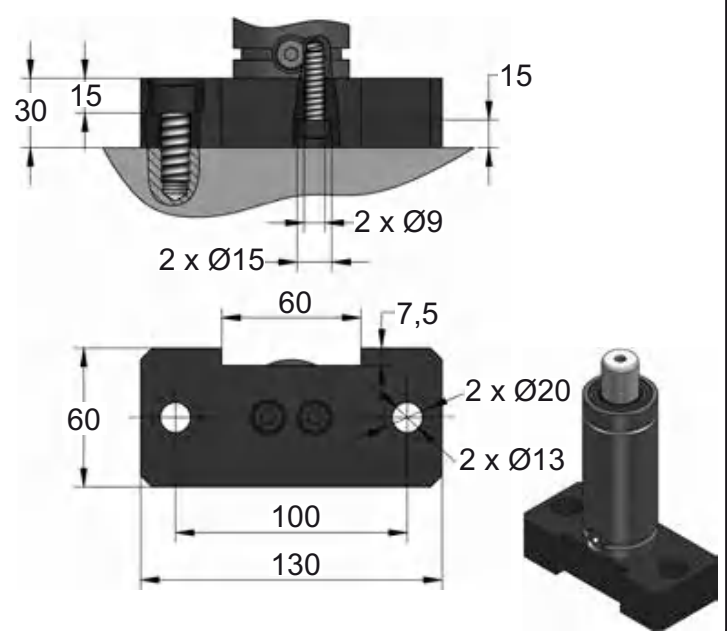
Compact Height



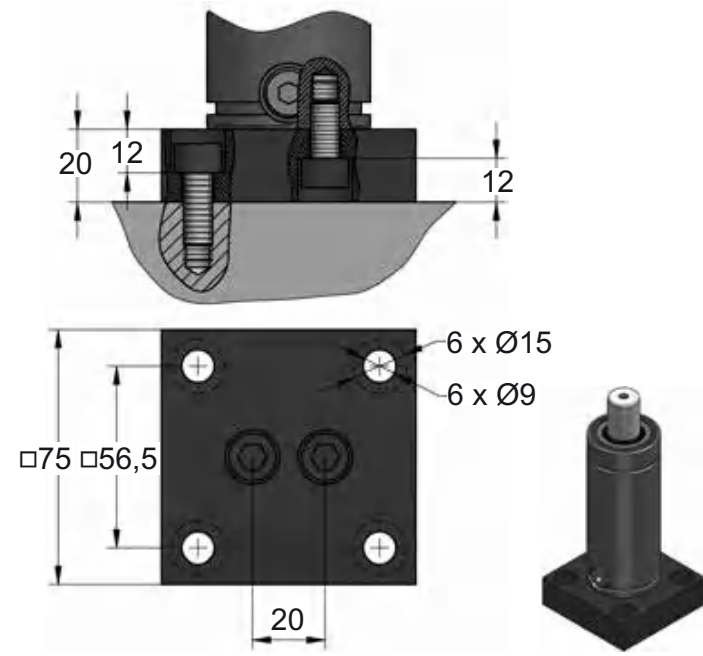
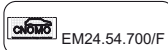
B13-050



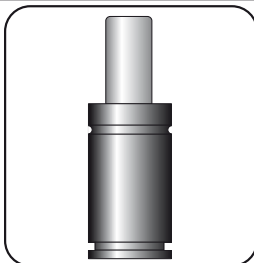
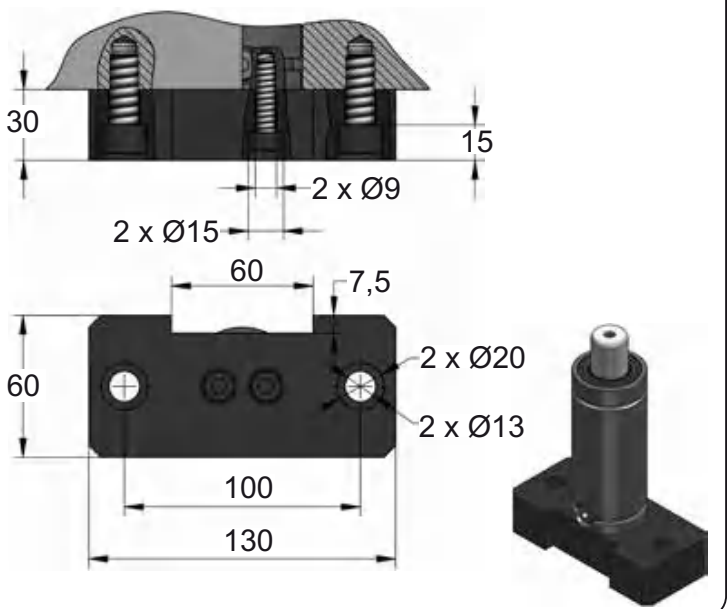
B18-050



B21-050



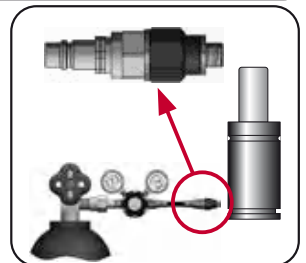
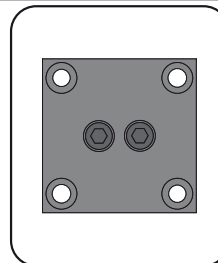
B28-050



SEAL
KIT S-XXXXXXX



CARTRIDGE
KIT C-XXXXXXX



CODE	KZ 1000 050 V1	KIT S-XXXXXXX KIT C-XXXXXXX	B13-050	18 CG 1-Q
ENG	ORDER	GAS SPRING	REPAIR KIT	CHARGING ADAPTER
DEU	BESTELLUNG	GASDRUCKFEDER	ERSATZTEILSATZ	LADEADAPTER
FRA	COMMANDE	RESSORT À GAZ	KIT DE RÉPARATION	RACCORD DE CHARGE
ITA	ORDINE	CILINDRO AD AZOTO	KIT DI MANUTENZIONE	ADATTATORE DI CARICO
ESP	PEDIDO	RESORTE DE GAS	KIT DE REPARACION	ADAPTADOR DE CARGA
POR	PEDIDO	CILINDRO DE GÁS	KIT DE MANUTENÇÃO	ADAPTADOR DE CARGA

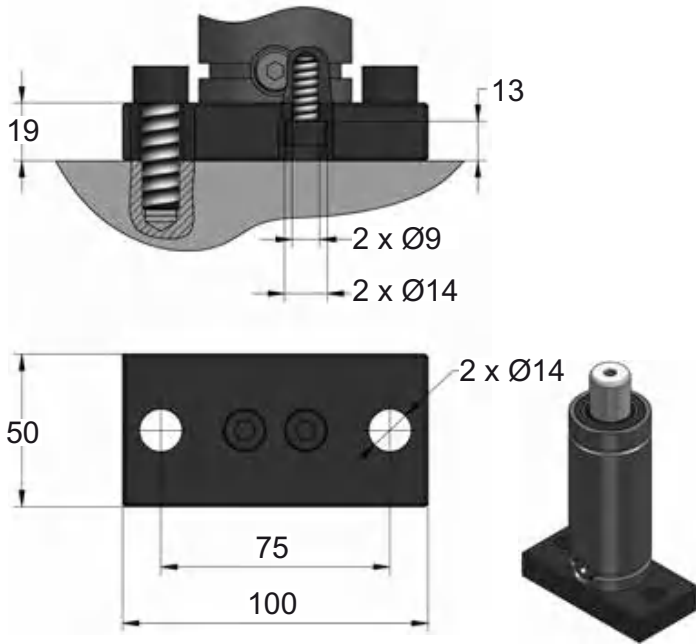


KZ 1000 V1 MOUNTS

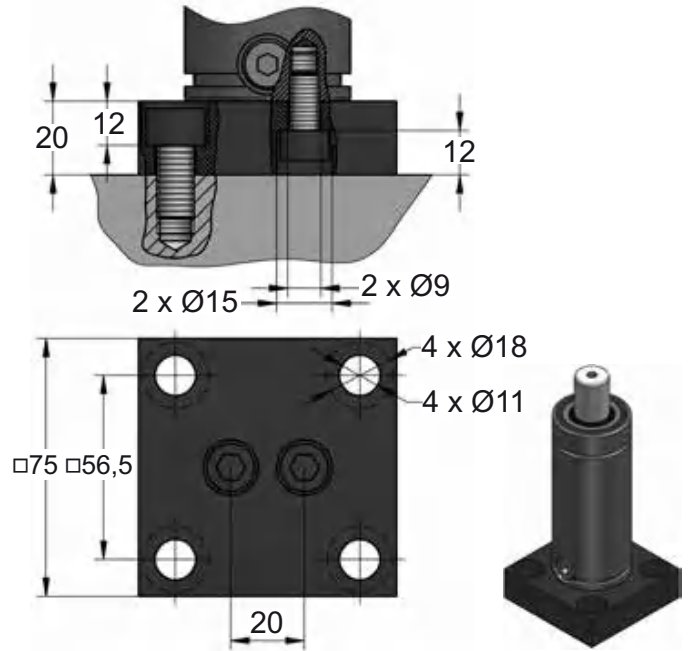
Compact Height

B43-050

K32 P0
EM24.54.700/F

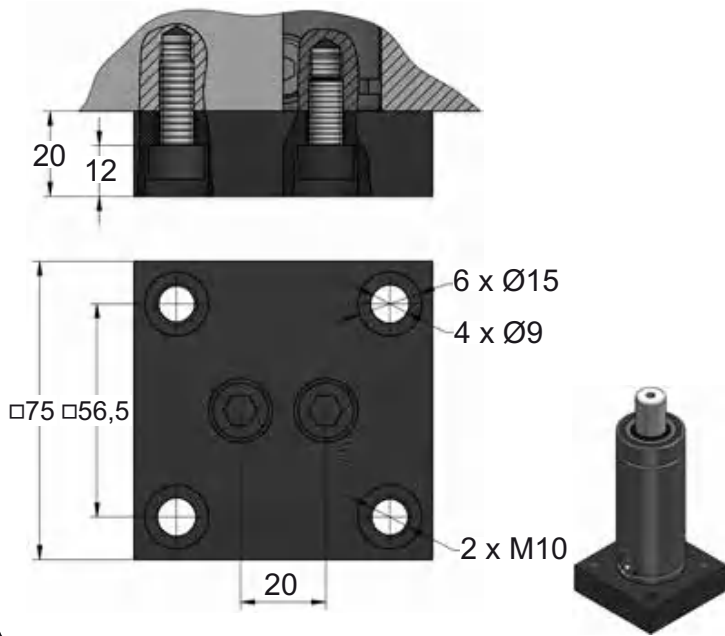


B51-050

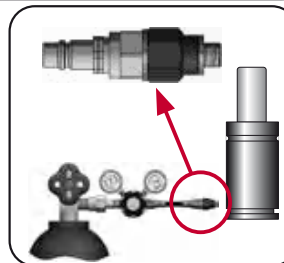
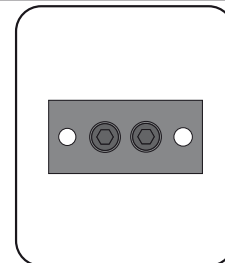
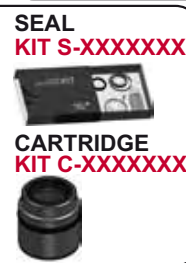
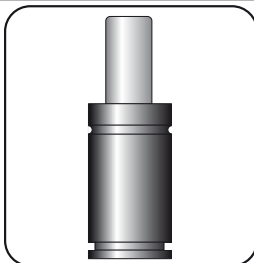
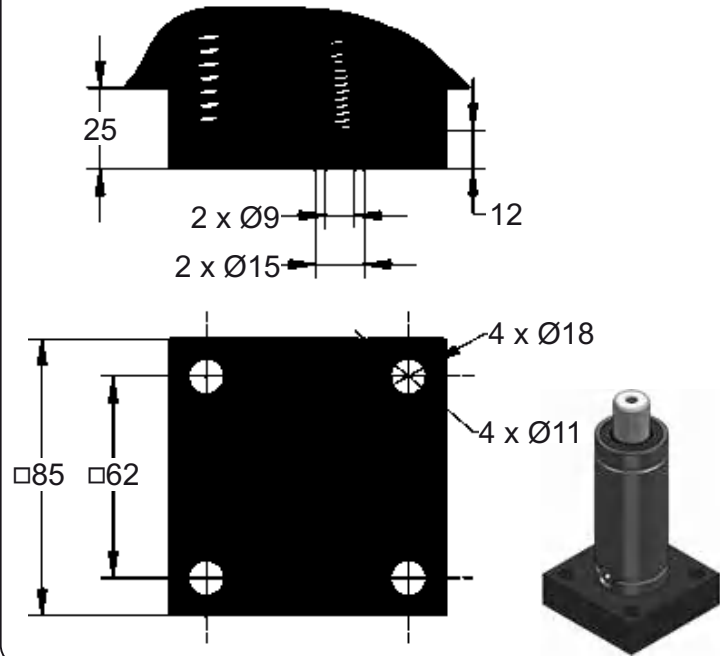


B76-050

ISO NAABE CNOMO E24.54.815.G
EM24.54.700/F



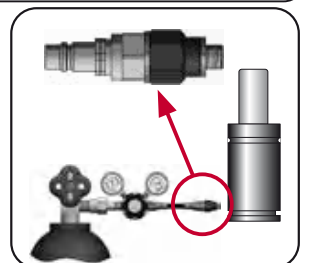
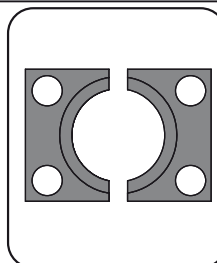
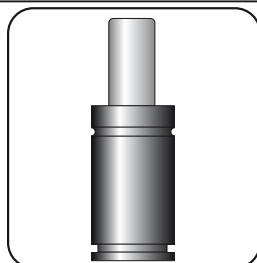
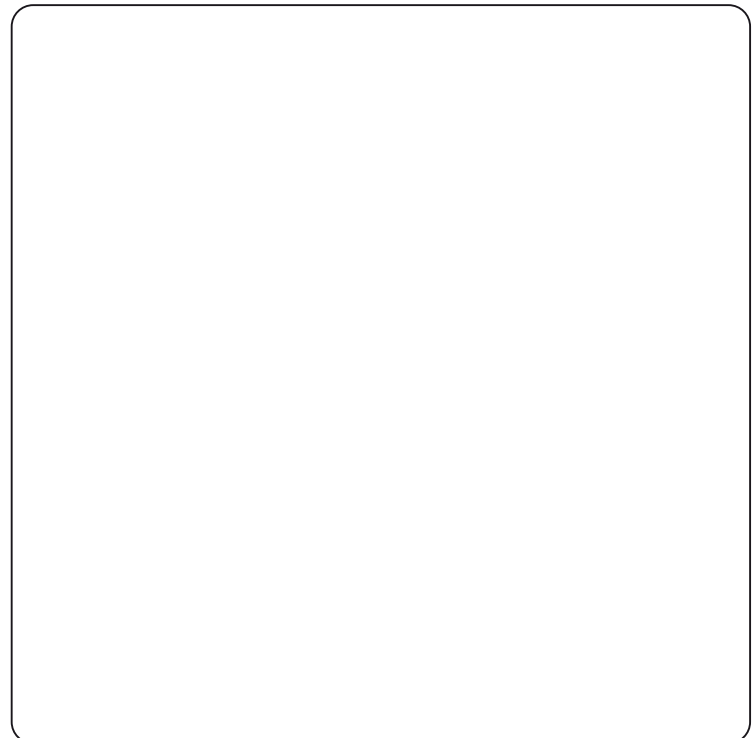
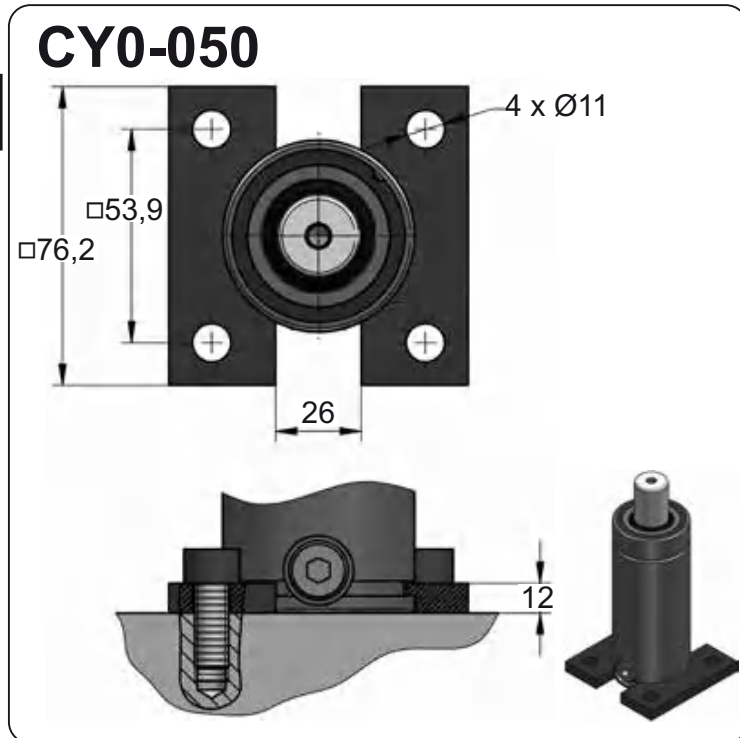
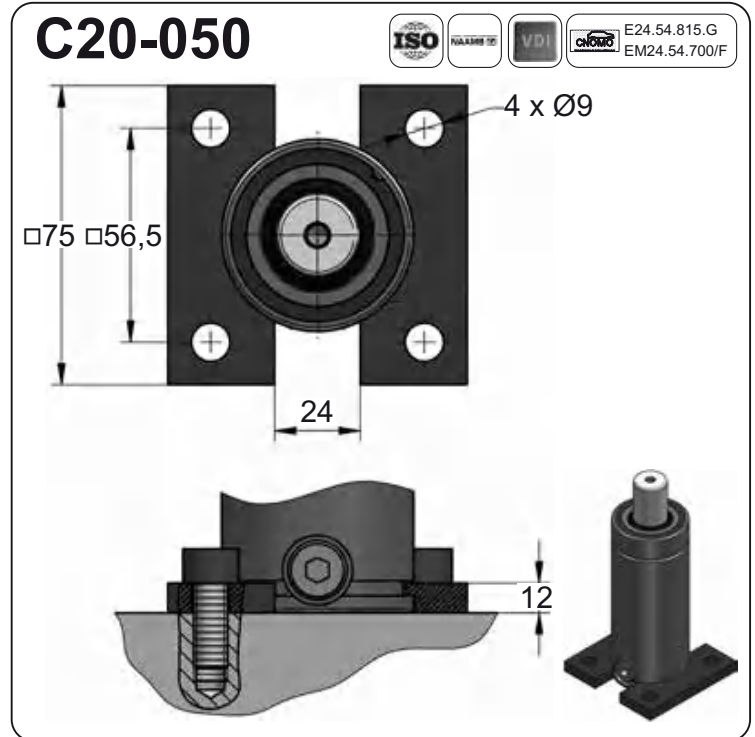
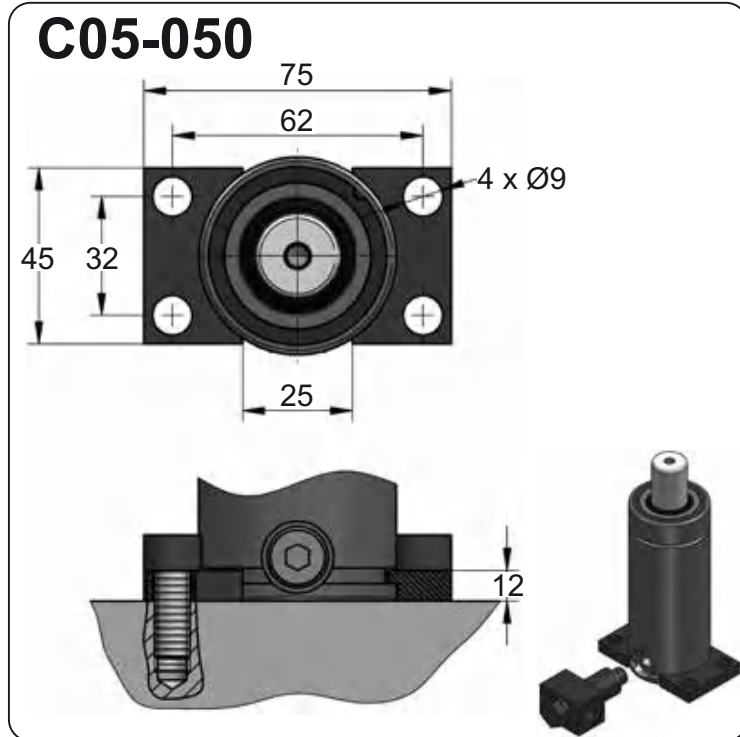
B98-050



CODE	KZ 1000 050 V1	KIT S-XXXXXXX KIT C-XXXXXXX	B43-050	18 CG 1-Q
ENG	ORDER	GAS SPRING	REPAIR KIT	CHARGING ADAPTER
DEU	BESTELLUNG	GASDRUCKFEDER	ERSATZTEILSATZ	LADEADAPTER
FRA	COMMANDE	RESSORT À GAZ	KIT DE RÉPARATION	RACCORD DE CHARGE
ITA	ORDINE	CILINDRO AD AZOTO	KIT DI MANUTENZIONE	ADATTATORE DI CARICO
ESP	PEDIDO	RESORTE DE GAS	KIT DE REPARACION	ADAPTADOR DE CARGA
POR	PEDIDO	CILINDRO DE GÁS	KIT DE MANUTENÇÃO	ADAPTADOR DE CARGA

KZ 1000 V1 MOUNTS

Compact Height

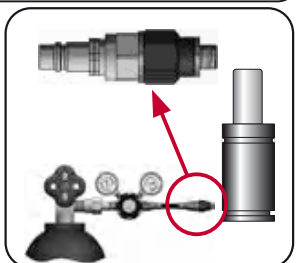
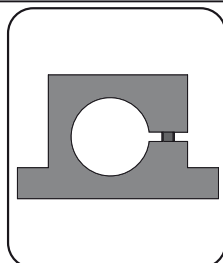
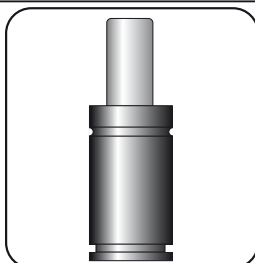
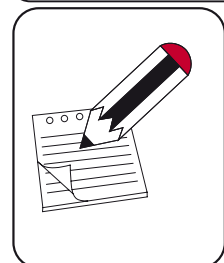
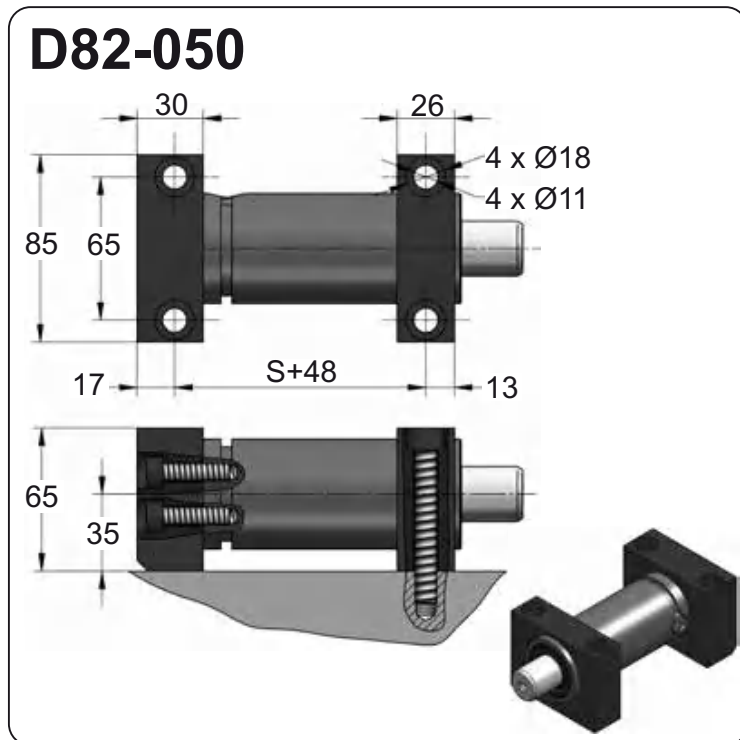
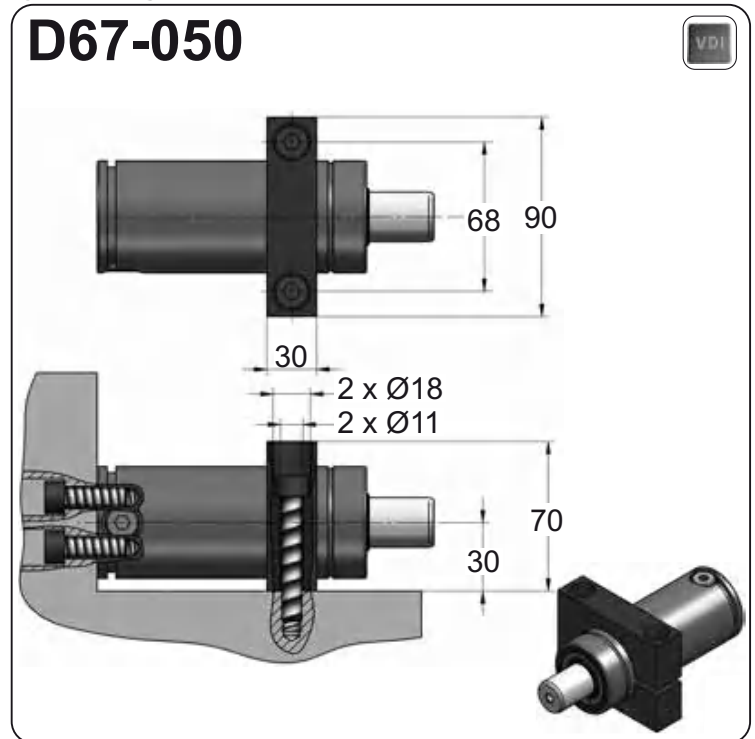


CODE	KZ 1000 050 V1	KIT S-XXXXXXX KIT C-XXXXXXX	C05-050	18 CG 1-Q
ENG	ORDER	GAS SPRING	REPAIR KIT	FLANGE
DEU	BESTELLUNG	GASDRUCKFEDER	ERSATZTEILSATZ	FLANSCHEN
FRA	COMMANDE	RESSORT À GAZ	KIT DE RÉPARATION	BRIDE
ITA	ORDINE	CILINDRO AD AZOTO	KIT DI MANUTENZIONE	FLANGE
ESP	PEDIDO	RESORTE DE GAS	KIT DE REPARACION	BRIDA
POR	PEDIDO	CILINDRO DE GÁS	KIT DE MANUTENÇÃO	FLANGE
				CHARGING ADAPTER
				LADEADAPTER
				RACCORD DE CHARGE
				ADATTATORE DI CARICO
				ADAPTADOR DE CARGA
				ADAPTADOR DE CARGA



KZ 1000 V1 MOUNTS

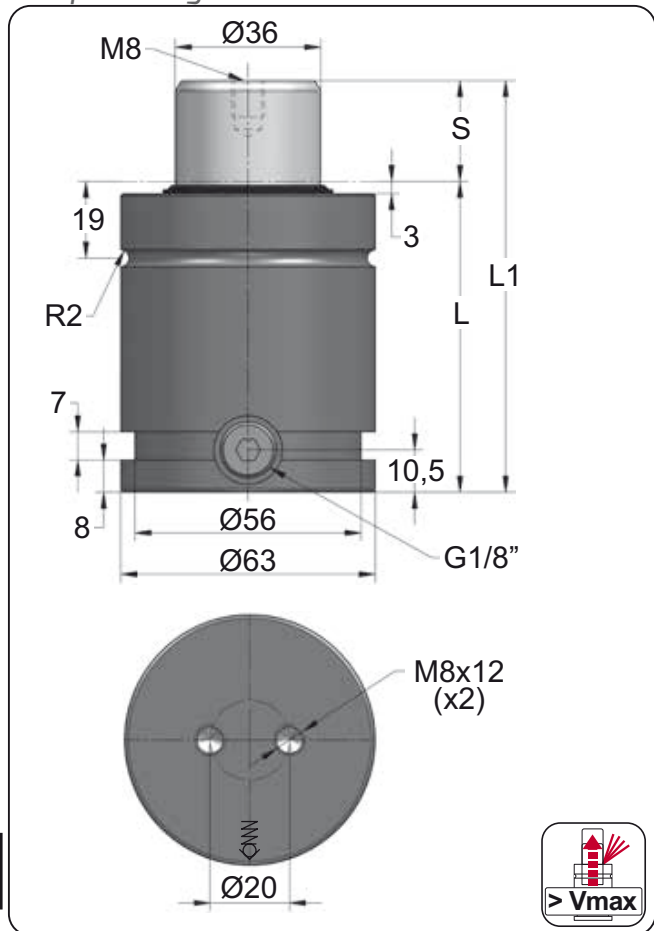
Compact Height



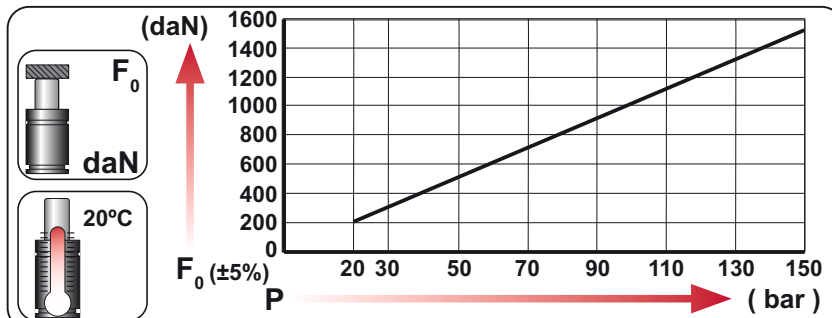
CODE	KZ 1000 050 V1	KIT S-XXXXXXX KIT C-XXXXXXX	D02-050	18 CG 1-Q
ENG	ORDER	GAS SPRING	REPAIR KIT	FLANGE
DEU	BESTELLUNG	GASDRUCKFEDER	ERSATZTEILSATZ	FLANSCHEN
FRA	COMMANDE	RESSORT À GAZ	KIT DE RÉPARATION	BRIDE
ITA	ORDINE	CILINDRO AD AZOTO	KIT DI MANUTENZIONE	FLANGE
ESP	PEDIDO	RESORTE DE GAS	KIT DE REPARACION	BRIDA
POR	PEDIDO	CILINDRO DE GÁS	KIT DE MANUTENÇÃO	FLANGE
				CHARGING ADAPTER
				LADEADAPTER
				RACCORD DE CHARGE
				ADATTATORE DI CARICO
				ADAPTADOR DE CARGA
				ADAPTADOR DE CARGA

KZ 1500

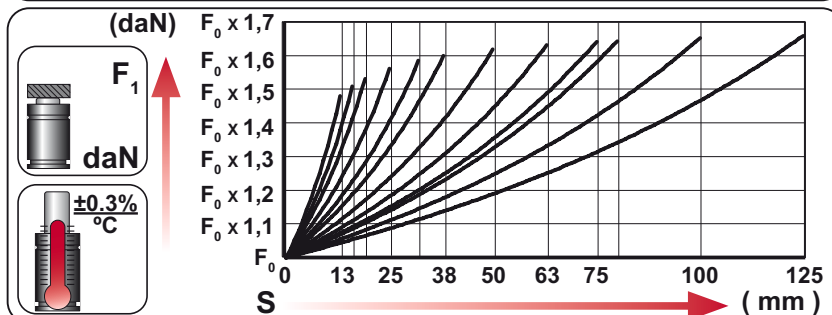
Compact Height



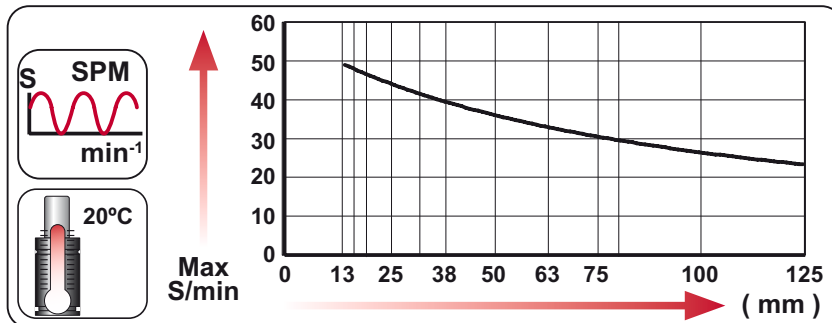
ORDER	S (mm)	L1 ±0.25 (mm)	L (mm)	Kg.
KZ 1500 013	13	78	65	1.17
KZ 1500 016	16	84	68	1.21
KZ 1500 019	19	90	71	1.25
KZ 1500 025	25	102	77	1.32
KZ 1500 032	32	116	84	1.41
KZ 1500 038	38	128	90	1.49
KZ 1500 050	50	152	102	1.65
KZ 1500 063	63	178	115	1.81
KZ 1500 075	75	202	127	1.97
KZ 1500 080	80	212	132	2.03
KZ 1500 100	100	252	152	2.29
KZ 1500 125	125	302	177	2.61



CODE	Image	Pressure		Force	
		bar	psi	daN	daN
KZ 1500 050		150	2175	1530	2475
KZ-H 1500 050		0	0	---	---



ENG	ORDER	F ₀	S
DEU	BESTELLUNG	daN	mm
FRA	COMMANDE		
ITA	ORDINE		
ESP	PEDIDO		
POR	PEDIDO		
	KZ 1500 50		



N ₂	Smax < 90%	Vmax 1,6 m/s	bar psi	bar psi	°C °F	°C °F	600 CP-
			20 290	150 2175	0 32	80 176	

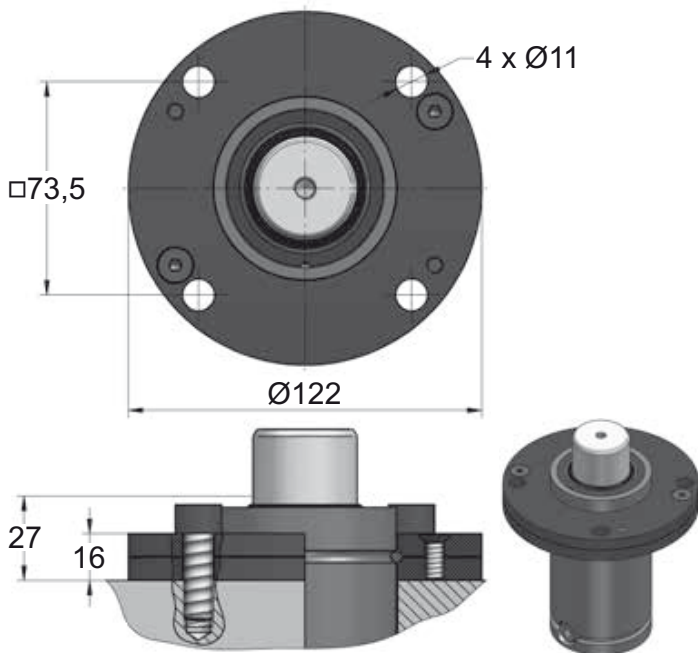


KZ 1500 MOUNTS

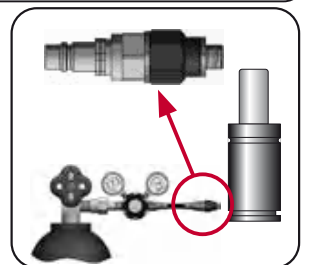
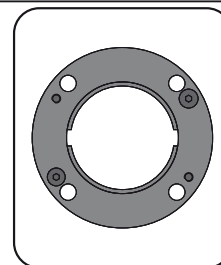
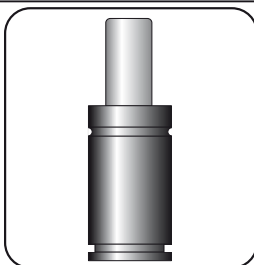
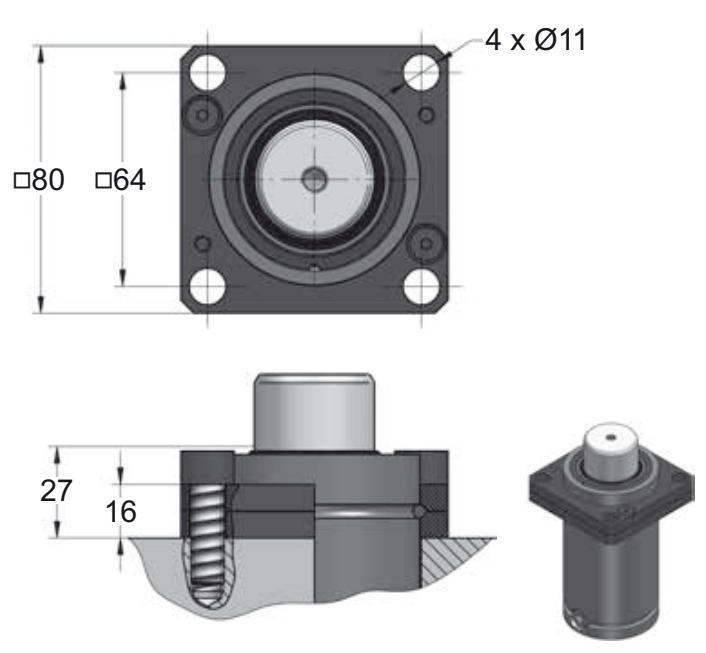
Compact Height

 		 Ø63 L1=144 L1=152 L1=152		 Ø63 L1=152 L1=160	 Ø63 L1=185 L1=195		 Ø63 L1=175 L1=190	 Ø63 L1=205
MODEL	X	CW 1500 KZ 1500 KT 1500	X	CT 1500 CK 1500	CM 1500 CD 1500	X	CPH 2800 CP 3000	CS 3000
SERIES	MINI	COMPACT HEIGHT	THREADED	LOW PROFILE	HEAVY DUTY	ISO	HEAVY LOAD	POWER COMPACT STROKE

A14-063



A69-063



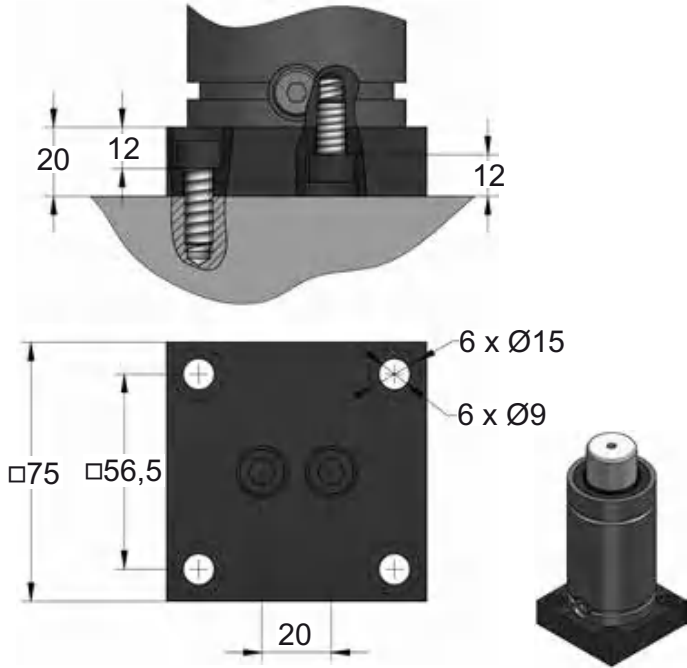
CODE	KZ 1500 050	KIT S-XXXXXXX KIT C-XXXXXXX	A14-063	18 CG 1-Q
ENG ORDER	GAS SPRING	REPAIR KIT	FLANGE	CHARGING ADAPTER
DEU BESTELLUNG	GASDRUCKFEDER	ERSATZTEILSATZ	FLANSCHEN	LADEADAPTER
FRA COMMANDE	RESSORT À GAZ	KIT DE RÉPARATION	BRIDE	RACCORD DE CHARGE
ITA ORDINE	CILINDRO AD AZOTO	KIT DI MANUTENZIONE	FLANGE	ADATTATORE DI CARICO
ESP PEDIDO	RESORTE DE GAS	KIT DE REPARACION	BRIDA	ADAPTADOR DE CARGA
POR PEDIDO	CILINDRO DE GÁS	KIT DE MANUTENÇÃO	FLANGE	ADAPTADOR DE CARGA

KZ 1500 MOUNTS

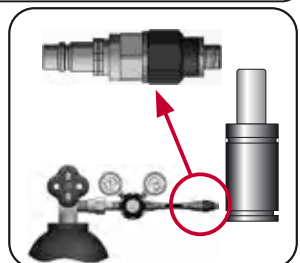
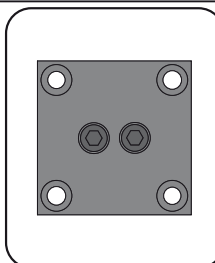
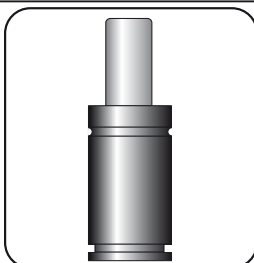
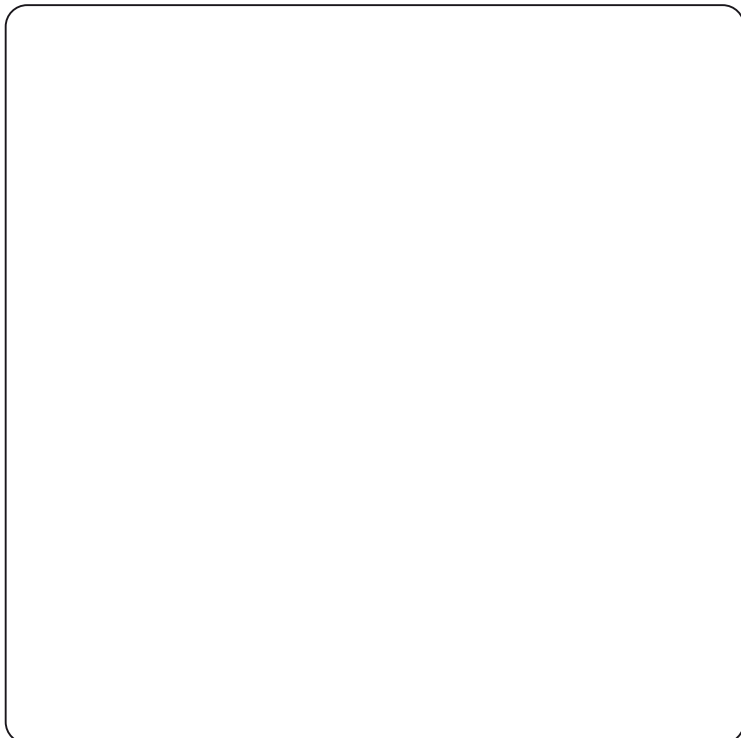
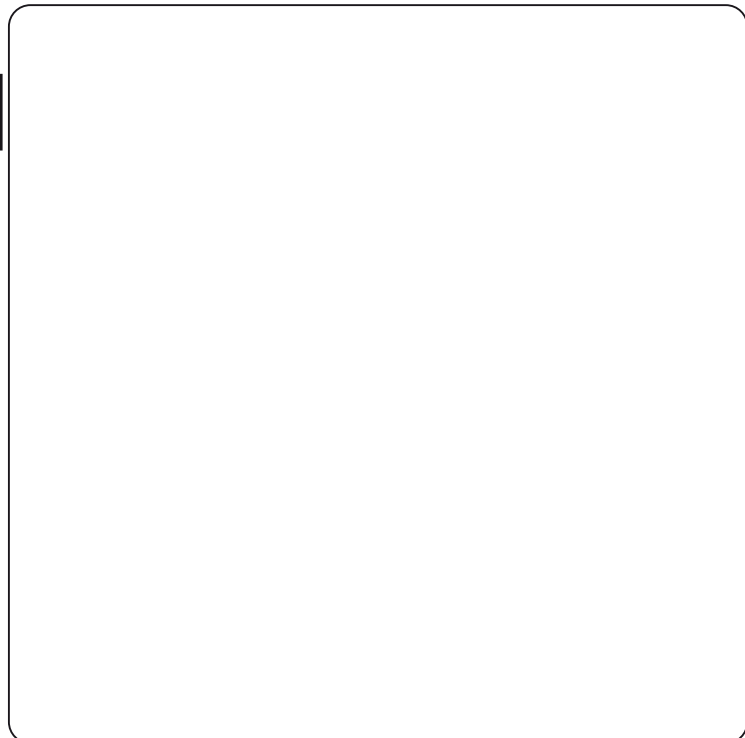
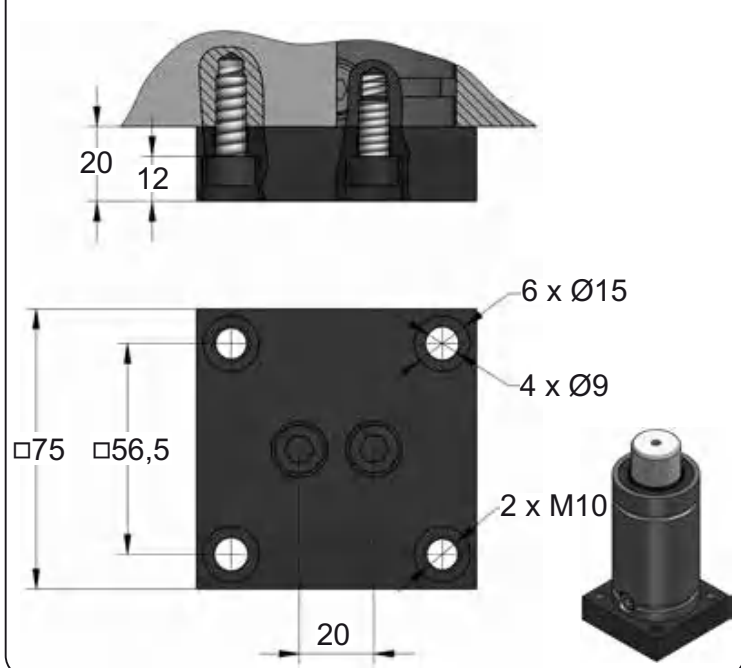
Compact Height



B21-063



B76-063



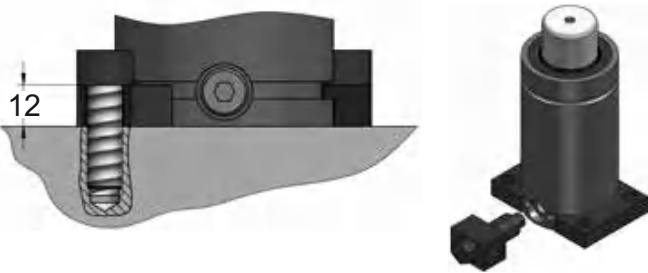
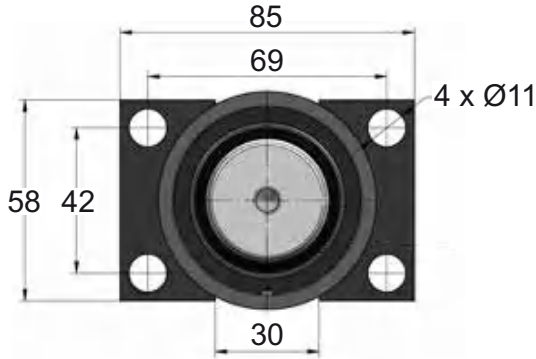
CODE	KZ 1500 050	KIT S-XXXXXXX KIT C-XXXXXXX	B21-063	18 CG 1-Q
ENG	ORDER	GAS SPRING	REPAIR KIT	CHARGING ADAPTER
DEU	BESTELLUNG	GASDRUCKFEDER	ERSATZTEILSATZ	LADEADAPTER
FRA	COMMANDE	RESSORT À GAZ	KIT DE RÉPARATION	RACCORD DE CHARGE
ITA	ORDINE	CILINDRO AD AZOTO	KIT DI MANUTENZIONE	ADATTATORE DI CARICO
ESP	PEDIDO	RESORTE DE GAS	KIT DE REPARACION	ADAPTADOR DE CARGA
POR	PEDIDO	CILINDRO DE GÁS	KIT DE MANUTENÇÃO	ADAPTADOR DE CARGA



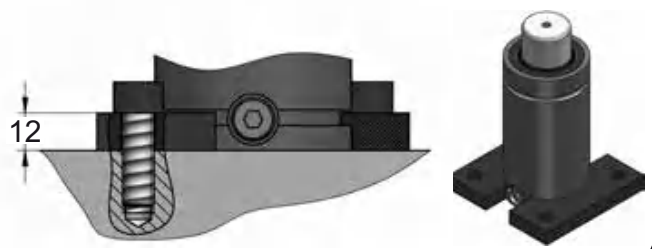
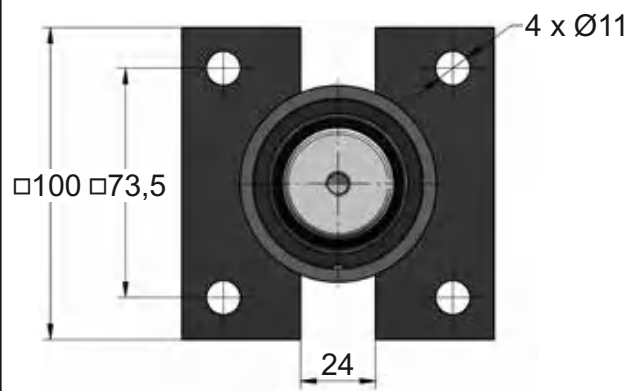
KZ 1500 MOUNTS

Compact Height

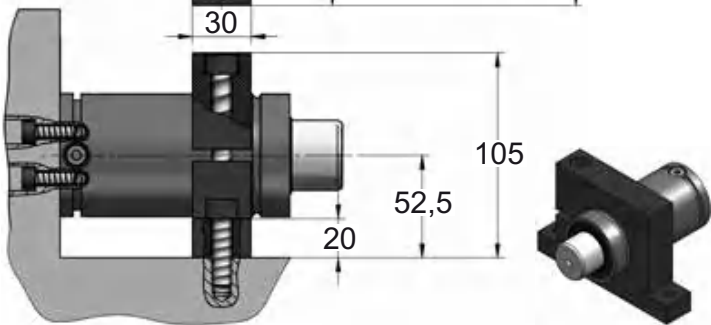
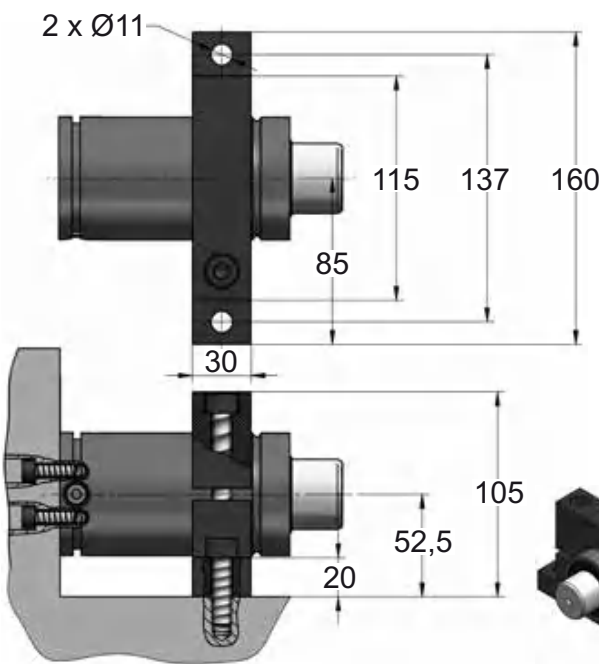
C05-063



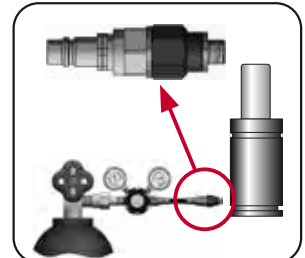
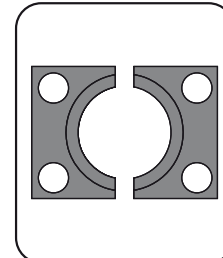
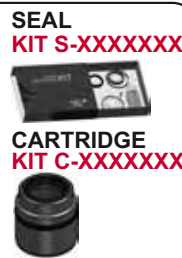
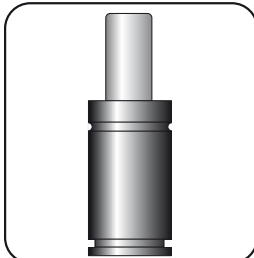
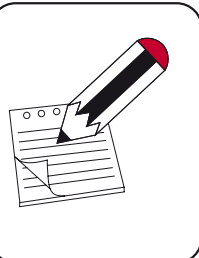
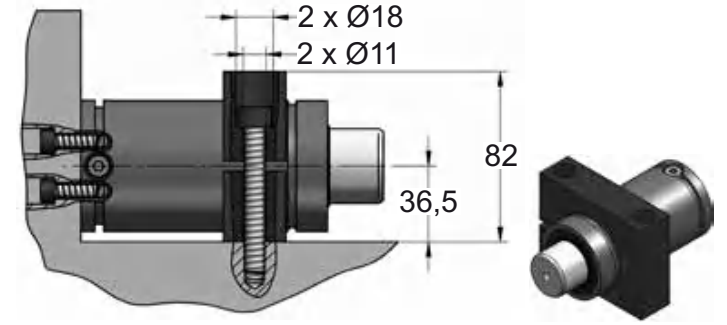
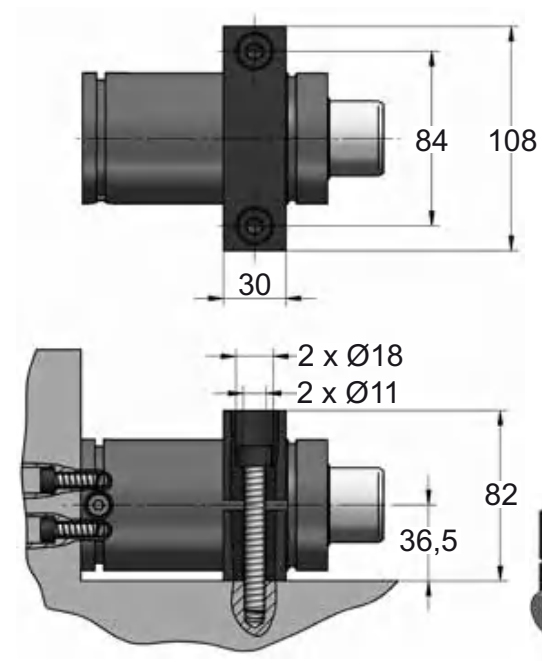
C35-063



D02-063



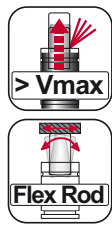
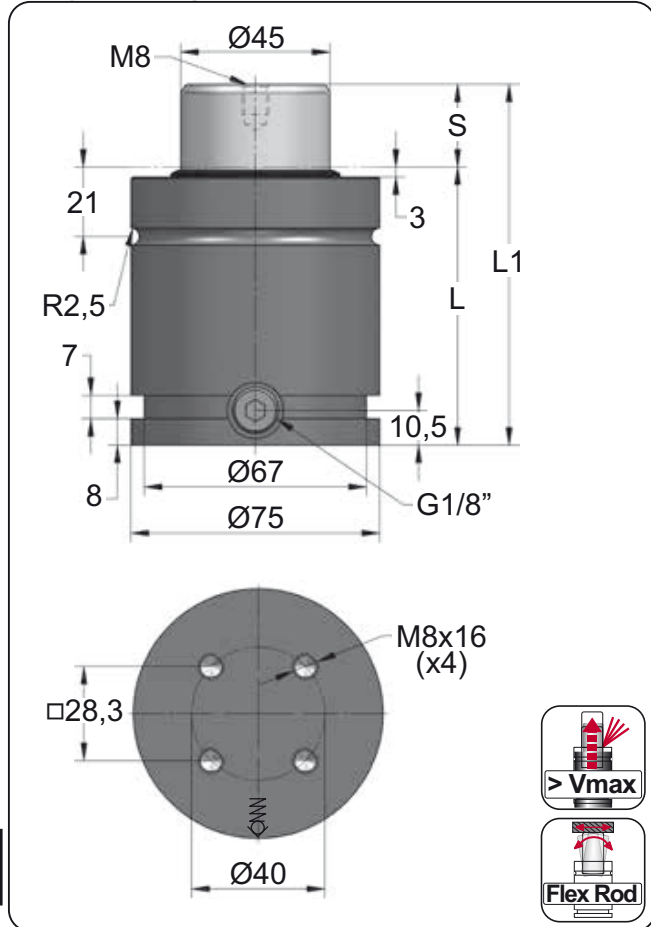
D67-063



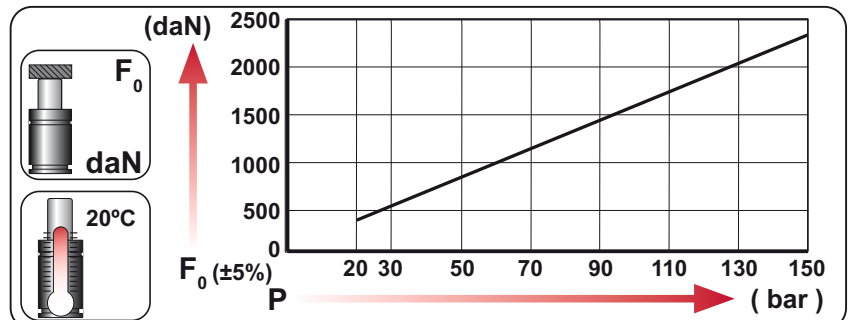
CODE	KZ 1500 050	KIT S-XXXXXXX KIT C-XXXXXXX	C05-063	18 CG 1-Q
ENG	ORDER	GAS SPRING	REPAIR KIT	CHARGING ADAPTER
DEU	BESTELLUNG	GASDRUCKFEDER	ERSATZTEILSATZ	LADEADAPTER
FRA	COMMANDE	RESSORT À GAZ	KIT DE RÉPARATION	RACCORD DE CHARGE
ITA	ORDINE	CILINDRO AD AZOTO	KIT DI MANUTENZIONE	ADATTATORE DI CARICO
ESP	PEDIDO	RESORTE DE GAS	KIT DE REPARACION	ADAPTADOR DE CARGA
POR	PEDIDO	CILINDRO DE GÁS	KIT DE MANUTENÇÃO	ADAPTADOR DE CARGA

KZ 2400

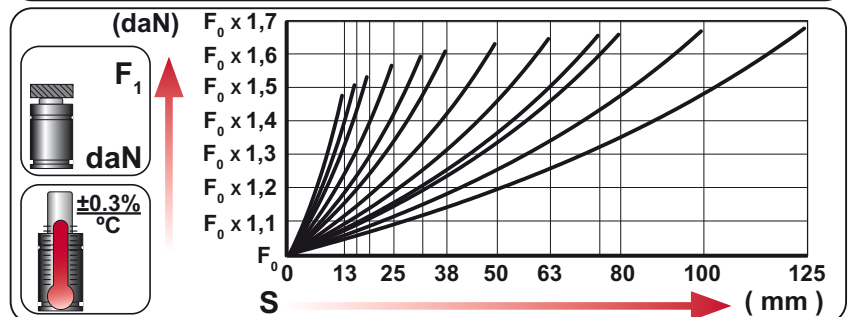
Compact Height



ORDER	S (mm)	L1 ±0.25 (mm)	L (mm)	Kg.
KZ 2400 013	13	85	72	1.86
KZ 2400 016	16	91	75	1.91
KZ 2400 019	19	97	78	1.96
KZ 2400 025	25	109	84	2.06
KZ 2400 032	32	123	91	2.18
KZ 2400 038	38	135	97	2.28
KZ 2400 050	50	159	109	2.49
KZ 2400 063	63	185	122	2.71
KZ 2400 075	75	209	134	2.92
KZ 2400 080	80	219	139	3.01
KZ 2400 100	100	259	159	3.35
KZ 2400 125	125	309	184	3.78



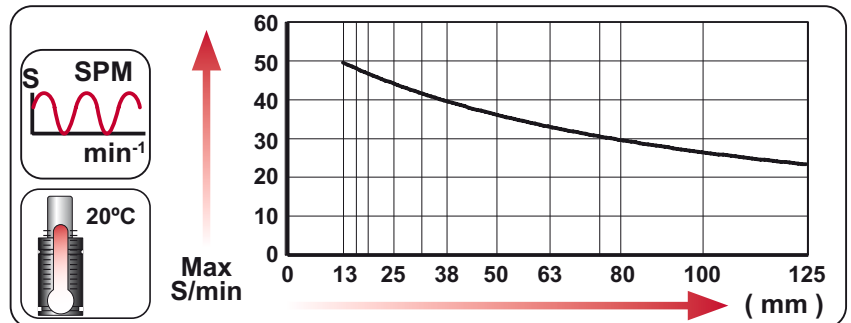
CODE	Image	Pressure		Force	
		bar	psi	daN	daN
KZ 2400 050		150	2175	2385	3890
KZ-H 2400 050		0	0	---	---



	ENG ORDER		
	DEU BESTELLUNG		
	FRA COMMANDE		
	ITA ORDINE		
	ESP PEDIDO		
POR PEDIDO			

KZ 2400 50

KZ 2400 50



N ₂	Smax < 90%	Vmax 1,6 m/s	bar psi 20 290	bar psi 150 2175	°C °F 0 32	°C °F 80 176	600 CP-

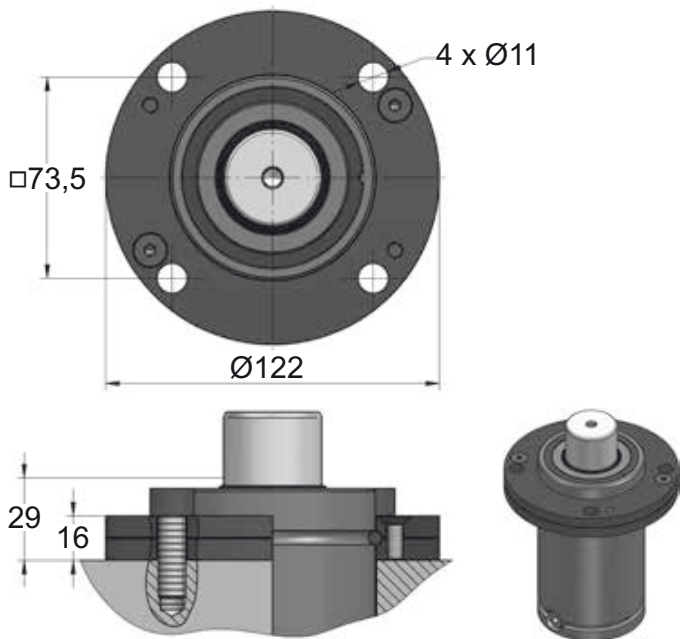


KZ 2400 MOUNTS

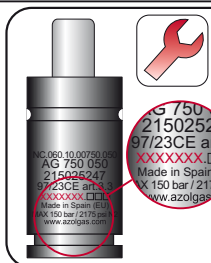
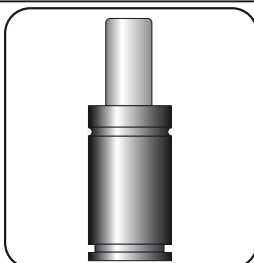
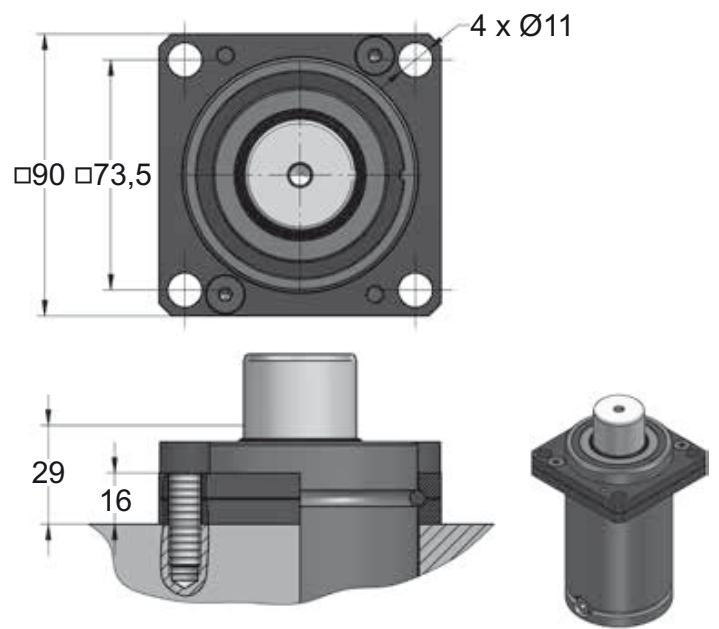
Compact Height

 		50		50	50	50	50	50
		Ø75		Ø75	Ø75	Ø75	Ø75	Ø75
		L1=145		L1=154	L1=185	L1=210	L1=175	L1=240
		L1=159		L1=160	L1=195	L1=210	L1=200	
		L1=159		L1=160	L1=210			
MODEL	X	CW 2400 KZ 2400 KT 2400	X	CT 2500 CK 2500 FD 1500	GN 1500 CM 2500 CD 2400	AG 1500	CPH 4300 CP 5000	CS 4700
SERIES	MINI	COMPACT HEIGHT	THREADED	LOW PROFILE	HEAVY DUTY	ISO	HEAVY LOAD	POWER COMPACT STROKE

A14-075



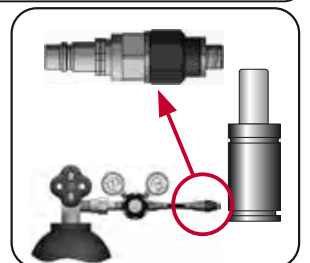
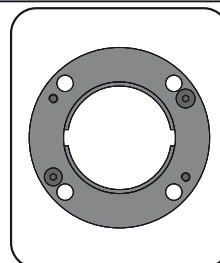
A34-075



SEAL KIT S-XXXXXXX



CARTRIDGE KIT C-XXXXXXX



CODE	KZ 2400 050	KIT S-XXXXXXX KIT C-XXXXXXX	A14-075	18 CG 1-Q
ENG ORDER	GAS SPRING	REPAIR KIT	FLANGE	CHARGING ADAPTER
DEU BESTELLUNG	GASDRUCKFEDER	ERSATZTEILSATZ	FLANSCHEN	LADEADAPTER
FRA COMMANDE	RESSORT À GAZ	KIT DE RÉPARATION	BRIDE	RACCORD DE CHARGE
ITA ORDINE	CILINDRO AD AZOTO	KIT DI MANUTENZIONE	FLANGE	ADATTATORE DI CARICO
ESP PEDIDO	RESORTE DE GAS	KIT DE REPARACION	BRIDA	ADAPTADOR DE CARGA
POR PEDIDO	CILINDRO DE GÁS	KIT DE MANUTENÇÃO	FLANGE	ADAPTADOR DE CARGA

KZ 2400 MOUNTS

Compact Height

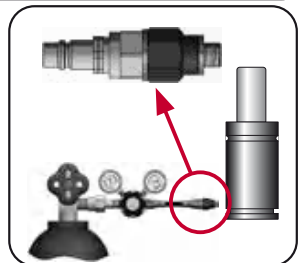
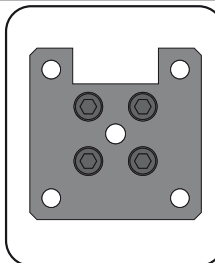
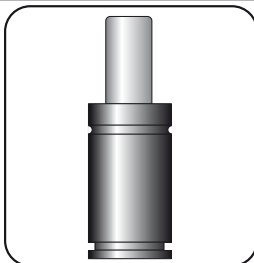
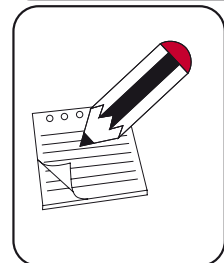


B13-075

B18-075

B21-075

B23-075



CODE	KZ 2400 050	KIT S-XXXXXXX KIT C-XXXXXXX	B13-075	18 CG 1-Q
ENG	ORDER	GAS SPRING	REPAIR KIT	FLANGE
DEU	BESTELLUNG	GASDRUCKFEDER	ERSATZTEILSATZ	FLANSCHEN
FRA	COMMANDE	RESSORT À GAZ	KIT DE RÉPARATION	BRIDE
ITA	ORDINE	CILINDRO AD AZOTO	KIT DI MANUTENZIONE	FLANGE
ESP	PEDIDO	RESORTE DE GAS	KIT DE REPARACION	BRIDA
POR	PEDIDO	CILINDRO DE GÁS	KIT DE MANUTENÇÃO	FLANGE
				CHARGING ADAPTER
				LADEADAPTER
				RACCORD DE CHARGE
				ADATTATORE DI CARICO
				ADAPTADOR DE CARGA
				ADAPTADOR DE CARGA



KZ 2400 MOUNTS

Compact Height

B28-075

Dimensions: 30, 15, 12, 4 x Ø9, 4 x Ø15, 60, 5, 80, 50, 120, 150, M16, 4 x Ø20, 4 x Ø13.

B43-075

K32 P0
EM24.54.700/F

Dimensions: 19, 13, 4 x Ø9, 4 x Ø14, 80, 105, 130, 2 x Ø14.

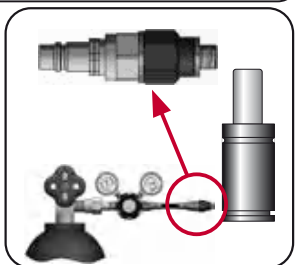
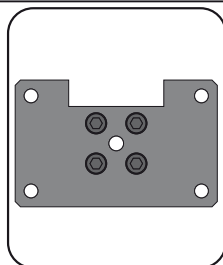
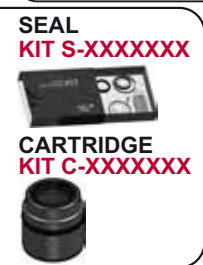
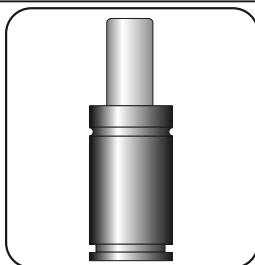
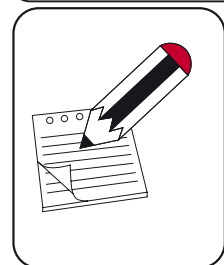
B76-075

ISO NAABE ISO CNOMO E24.54.815.G EM24.54.700/F

Dimensions: 20, 15, 12, 4 x Ø9, 4 x Ø15, 4 x Ø18, 4 x Ø11, 100, 73,5, 28,3, M20.

B98-075

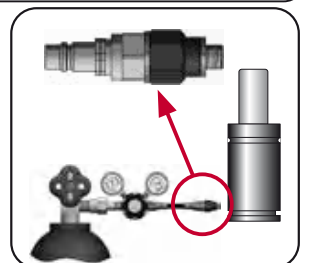
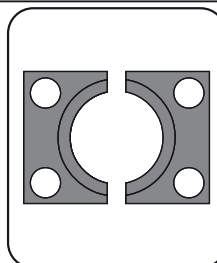
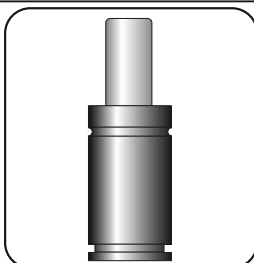
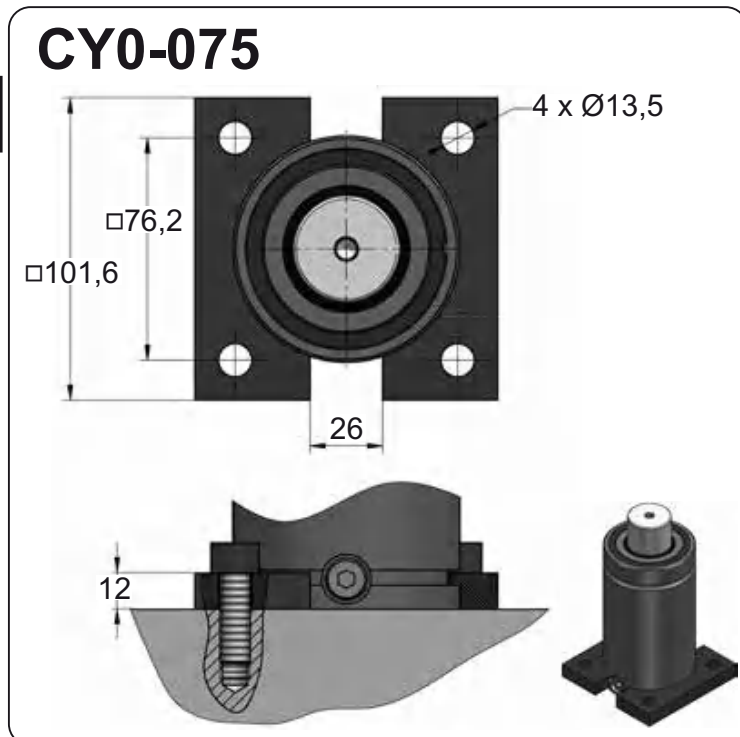
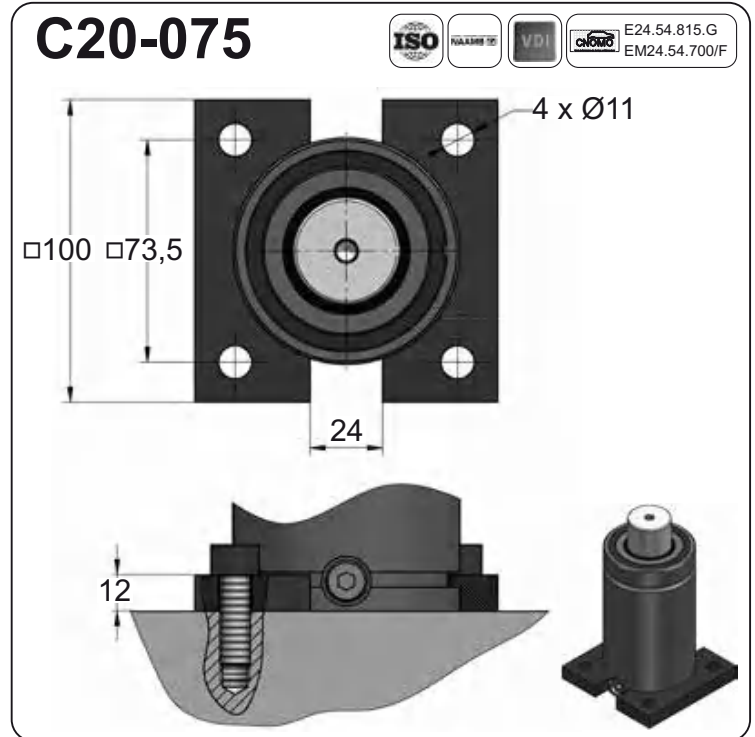
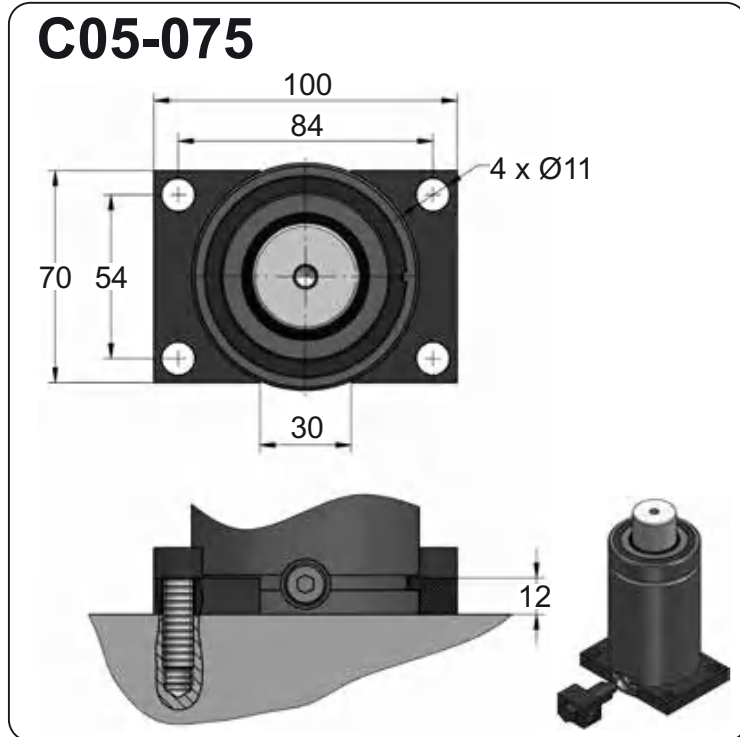
Dimensions: 25, 13, 12, 4 x Ø9, 4 x Ø15, 4 x Ø21, 4 x Ø13, 100, 76, M16.



CODE	KZ 2400 050	KIT S-XXXXXXX KIT C-XXXXXXX	B28-075	18 CG 1-Q
ENG	ORDER	GAS SPRING	REPAIR KIT	CHARGING ADAPTER
DEU	BESTELLUNG	GASDRUCKFEDER	ERSATZTEILSATZ	LADEADAPTER
FRA	COMMANDE	RESSORT À GAZ	KIT DE RÉPARATION	RACCORD DE CHARGE
ITA	ORDINE	CILINDRO AD AZOTO	KIT DI MANUTENZIONE	ADATTATORE DI CARICO
ESP	PEDIDO	RESORTE DE GAS	KIT DE REPARACION	ADAPTADOR DE CARGA
POR	PEDIDO	CILINDRO DE GÁS	KIT DE MANUTENÇÃO	ADAPTADOR DE CARGA

KZ 2400 MOUNTS

Compact Height

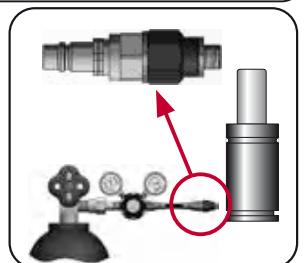
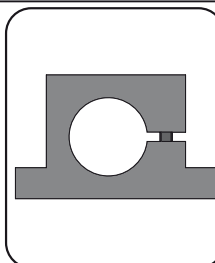
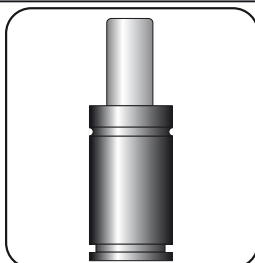
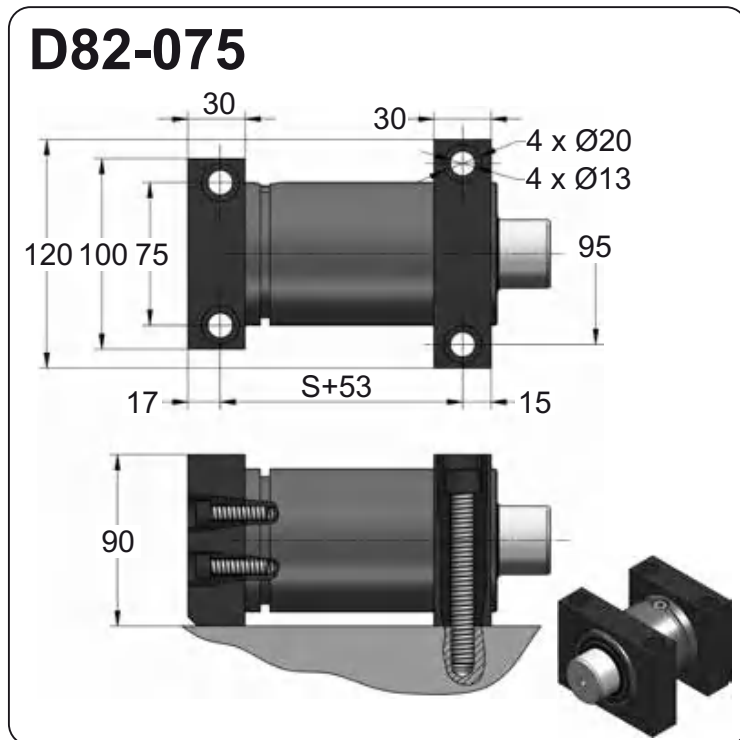
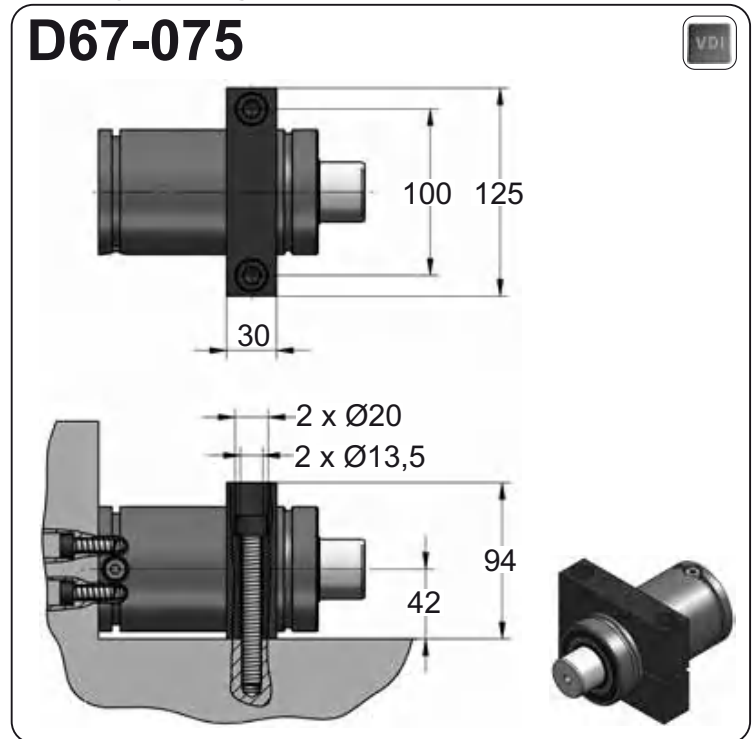


CODE	KZ 2400 050	KIT S-XXXXXXX KIT C-XXXXXXX	C05-075	18 CG 1-Q
ENG	ORDER	GAS SPRING	REPAIR KIT	FLANGE
DEU	BESTELLUNG	GASDRUCKFEDER	ERSATZTEILSATZ	FLANSCHEN
FRA	COMMANDE	RESSORT À GAZ	KIT DE RÉPARATION	BRIDE
ITA	ORDINE	CILINDRO AD AZOTO	KIT DI MANUTENZIONE	FLANGE
ESP	PEDIDO	RESORTE DE GAS	KIT DE REPARACION	BRIDA
POR	PEDIDO	CILINDRO DE GÁS	KIT DE MANUTENÇÃO	FLANGE
				CHARGING ADAPTER
				LADEADAPTER
				RACCORD DE CHARGE
				ADATTATORE DI CARICO
				ADAPTADOR DE CARGA
				ADAPTADOR DE CARGA



KZ 2400 MOUNTS

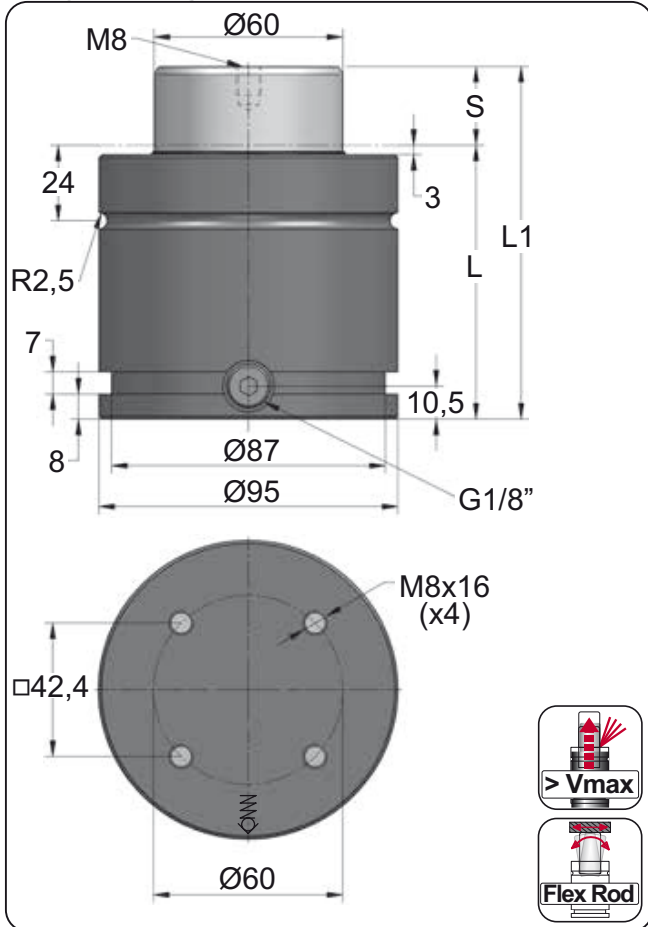
Compact Height



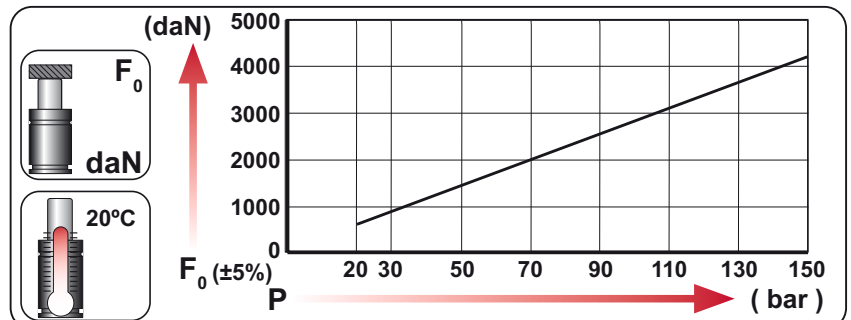
CODE	KZ 2400 050	KIT S-XXXXXXX KIT C-XXXXXXX	D02-075	18 CG 1-Q
ENG	ORDER	GAS SPRING	REPAIR KIT	FLANGE
DEU	BESTELLUNG	GASDRUCKFEDER	ERSATZTEILSATZ	FLANSCHEN
FRA	COMMANDE	RESSORT À GAZ	KIT DE RÉPARATION	BRIDE
ITA	ORDINE	CILINDRO AD AZOTO	KIT DI MANUTENZIONE	FLANGE
ESP	PEDIDO	RESORTE DE GAS	KIT DE REPARACION	BRIDA
POR	PEDIDO	CILINDRO DE GÁS	KIT DE MANUTENÇÃO	FLANGE
				CHARGING ADAPTER
				LADEADAPTER
				RACCORD DE CHARGE
				ADATTATORE DI CARICO
				ADAPTADOR DE CARGA
				ADAPTADOR DE CARGA

KZ 4200

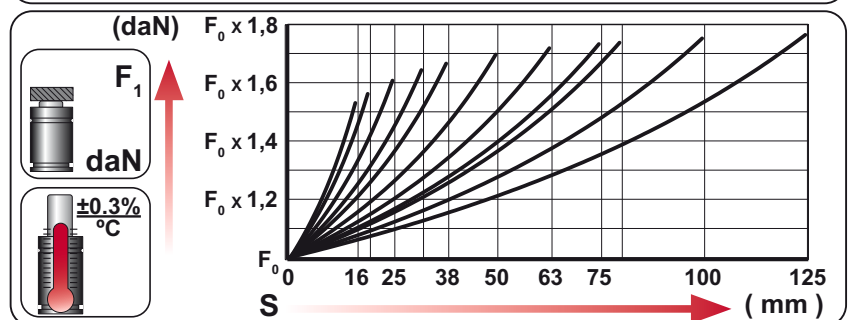
Compact Height



ORDER	S (mm)	L1 ±0.25 (mm)	L (mm)	Kg.
KZ 4200 016	16	94	78	3.25
KZ 4200 019	19	100	81	3.34
KZ 4200 025	25	112	87	3.51
KZ 4200 032	32	126	94	3.71
KZ 4200 038	38	138	100	3.88
KZ 4200 050	50	162	112	4.22
KZ 4200 063	63	188	125	4.59
KZ 4200 075	75	212	137	4.93
KZ 4200 080	80	222	142	5.08
KZ 4200 100	100	262	162	5.65
KZ 4200 125	125	312	187	6.36

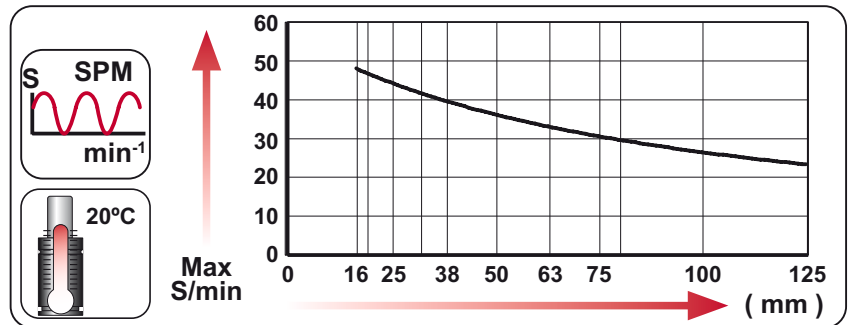


CODE	Image	Pressure		Force	
		bar	psi	daN	daN
KZ 4200 050		150	2175	4240	7200
KZ-H 4200 050		0	0	---	---



	ENG ORDER		
	DEU BESTELLUNG		
	FRA COMMANDE		
	ITA ORDINE		
	ESP PEDIDO		
POR PEDIDO			

KZ 4200 50



N ₂	S _{max} < 90%	V _{max} 1,6 m/s	bar psi 20 290	bar psi 150 2175	°C °F 0 32	°C °F 80 176	600 CP-



KZ 4200 MOUNTS

Compact Height

s mm Ø mm L1 mm		50 Ø95 L1=158 L1=162 L1=162		50 Ø95 L1=170 L1=170	50 Ø95 L1=195 L1=205 L1=220	50 Ø95 L1=220	50 Ø95 L1=215	50 Ø95 L1=255
MODEL	X	CW 4200 KZ 4200 KT 4200	X	CK 4000 FD 3000	GN 3000 CM 4000 CD 4200	AG 3000	CP 8000	CS 7500
SERIES	MINI	COMPACT HEIGHT	THREADED	LOW PROFILE	HEAVY DUTY	ISO	HEAVY LOAD	POWER COMPACT STROKE

A14-095

ISO 5074, NAABRE 20, CNOMO, E24.54.815.G, EM24.54.700/F

4 x Ø13,5

Ø92

Ø150

33

18

A34-095

ISO 5074, VDI

4 x Ø13,5

Ø110 Ø92

33

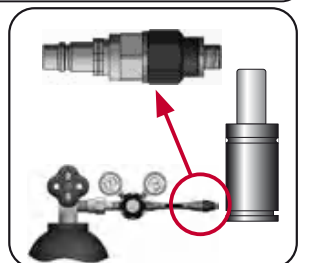
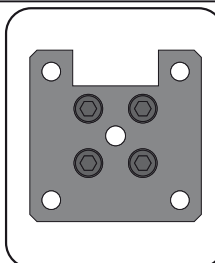
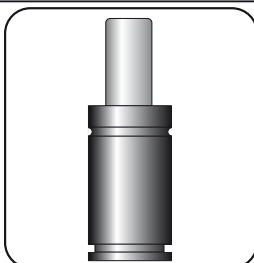
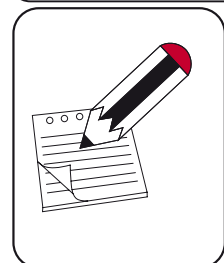
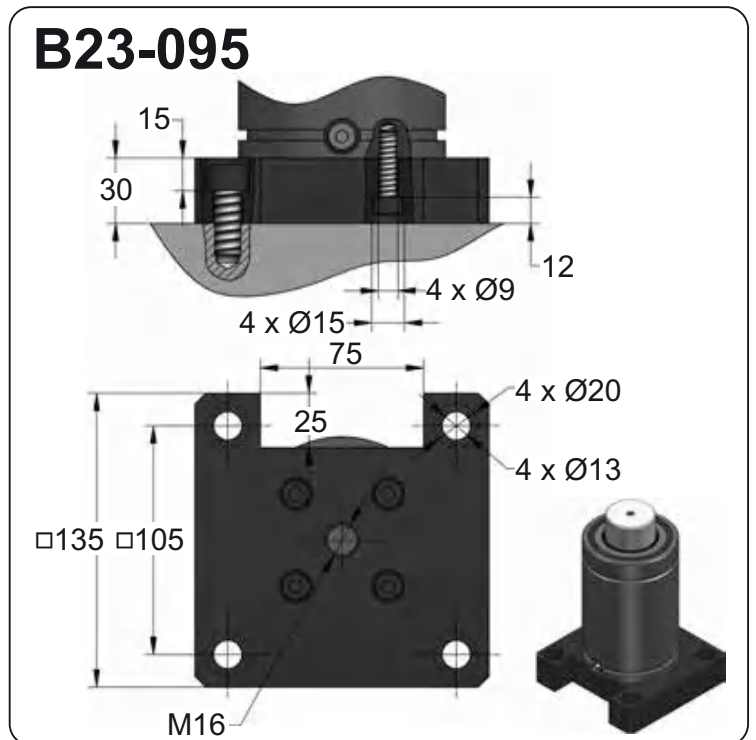
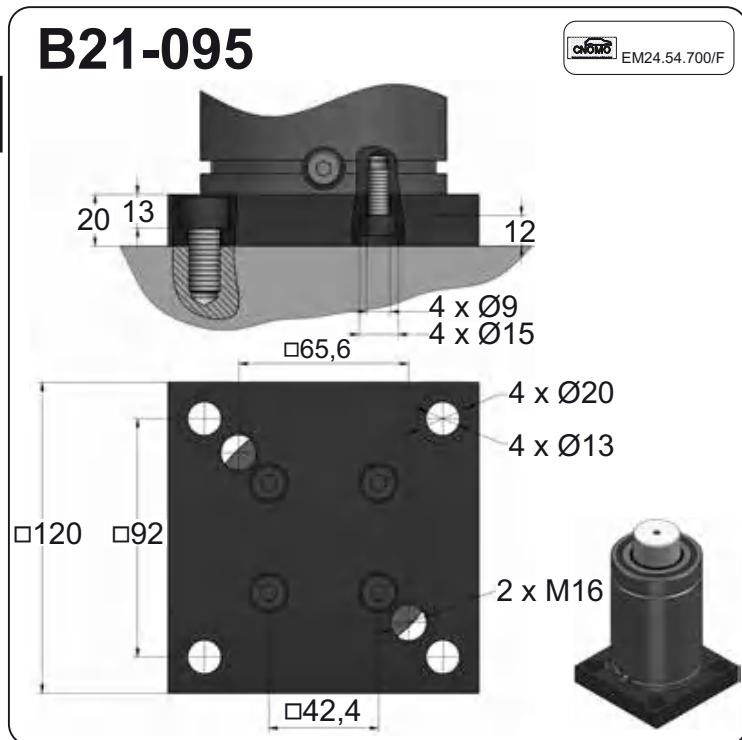
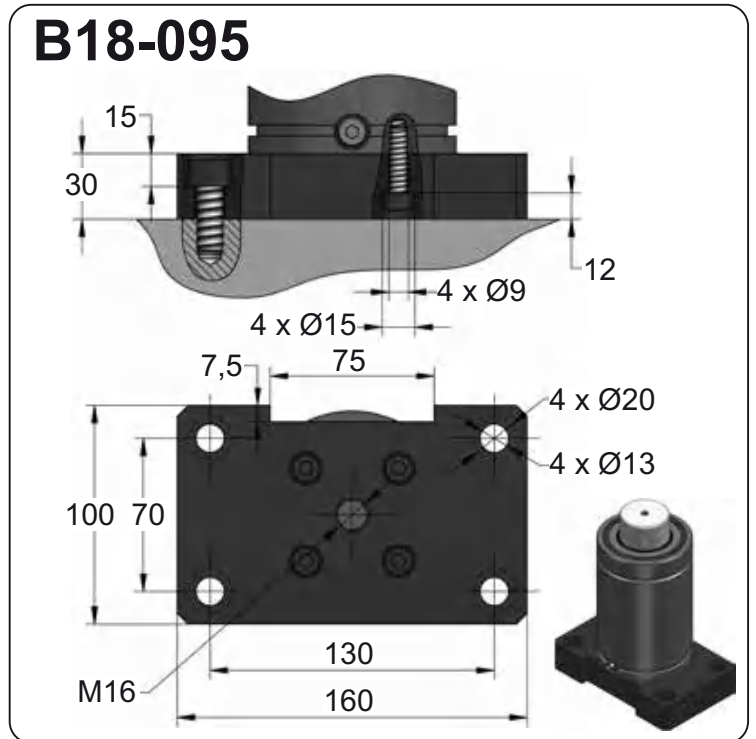
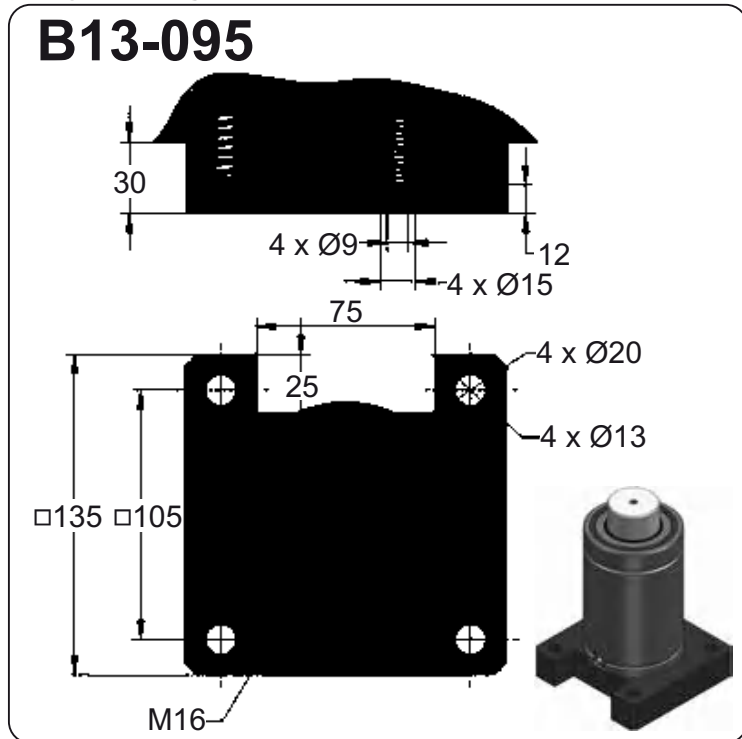
18

		SEAL KIT S-XXXXXXX	CARTRIDGE KIT C-XXXXXXX		

CODE	KZ 4200 050	KIT S-XXXXXXX KIT C-XXXXXXX	A14-095	18 CG 1-Q
ENG	ORDER	GAS SPRING	REPAIR KIT	FLANGE
DEU	BESTELLUNG	GASDRUCKFEDER	ERSATZTEILSATZ	FLANSCHEN
FRA	COMMANDE	RESSORT À GAZ	KIT DE RÉPARATION	BRIDE
ITA	ORDINE	CILINDRO AD AZOTO	KIT DI MANUTENZIONE	FLANGE
ESP	PEDIDO	RESORTE DE GAS	KIT DE REPARACION	BRIDA
POR	PEDIDO	CILINDRO DE GÁS	KIT DE MANUTENÇÃO	FLANGE
				CHARGING ADAPTER
				LADEADAPTER
				RACCORD DE CHARGE
				ADATTATORE DI CARICO
				ADAPTADOR DE CARGA
				ADAPTADOR DE CARGA

KZ 4200 MOUNTS

Compact Height



CODE	KZ 4200 050	KIT S-XXXXXXX KIT C-XXXXXXX	B13-095	18 CG 1-Q
ENG	ORDER	GAS SPRING	REPAIR KIT	CHARGING ADAPTER
DEU	BESTELLUNG	GASDRUCKFEDER	ERSATZTEILSATZ	LADEADAPTER
FRA	COMMANDE	RESSORT À GAZ	KIT DE RÉPARATION	RACCORD DE CHARGE
ITA	ORDINE	CILINDRO AD AZOTO	KIT DI MANUTENZIONE	ADATTATORE DI CARICO
ESP	PEDIDO	RESORTE DE GAS	KIT DE REPARACION	ADAPTADOR DE CARGA
POR	PEDIDO	CILINDRO DE GÁS	KIT DE MANUTENÇÃO	ADAPTADOR DE CARGA



KZ 4200 MOUNTS

Compact Height

B28-095

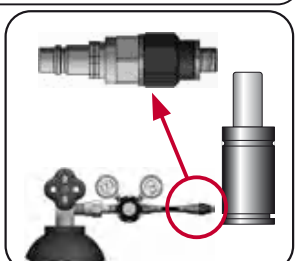
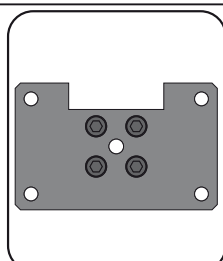
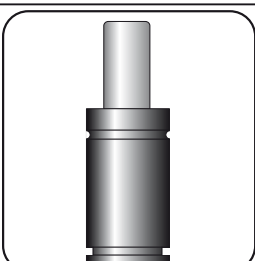
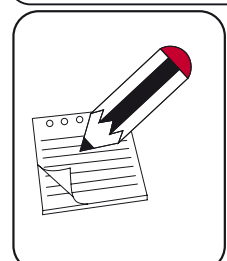
B43-095

K32 P0
EM24.54.700/F

B76-095

ISO NAABE CE CNOMO EM24.54.700/F

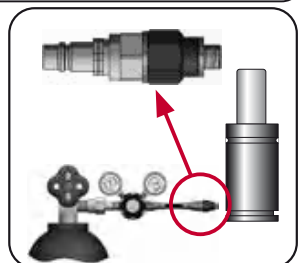
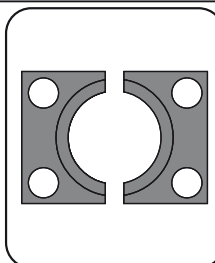
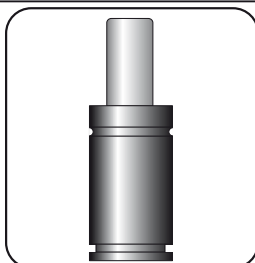
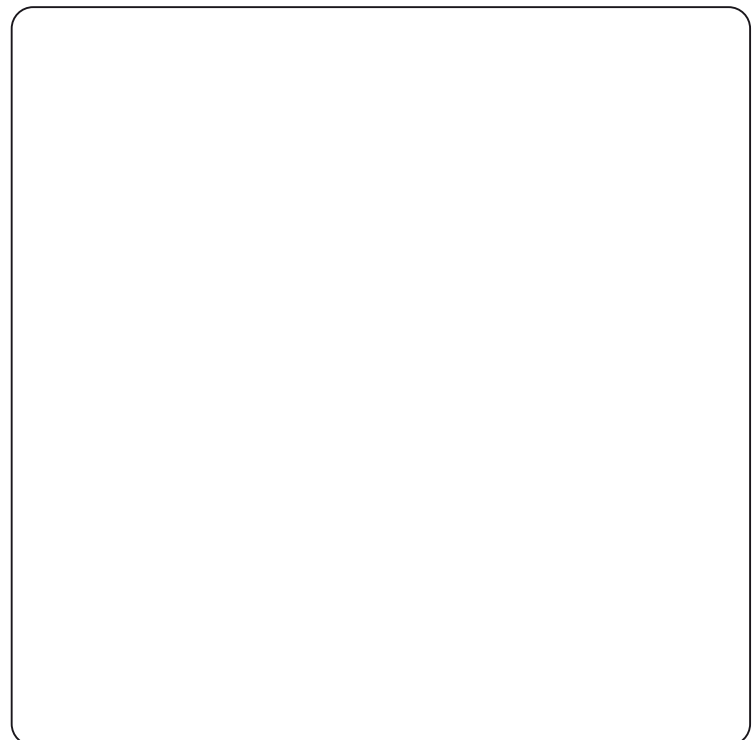
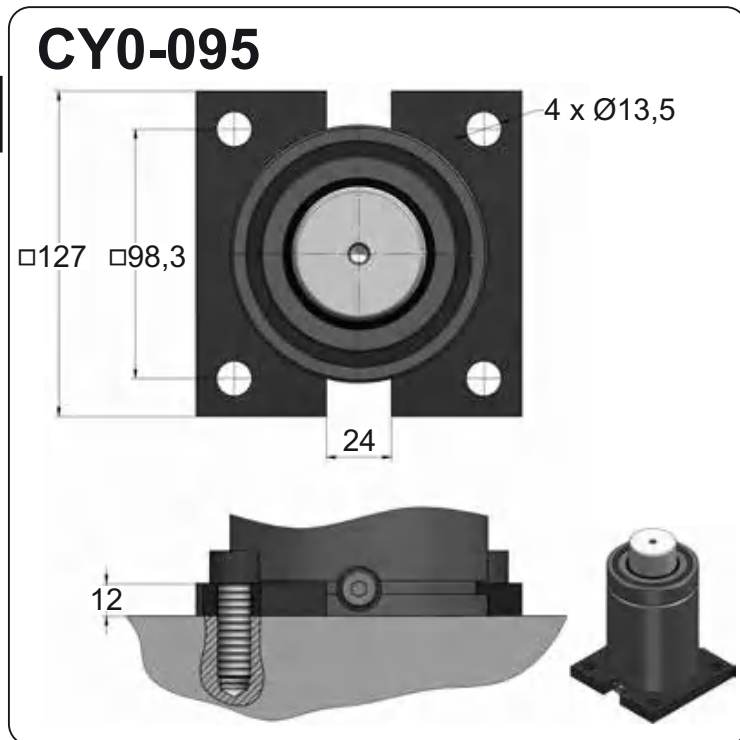
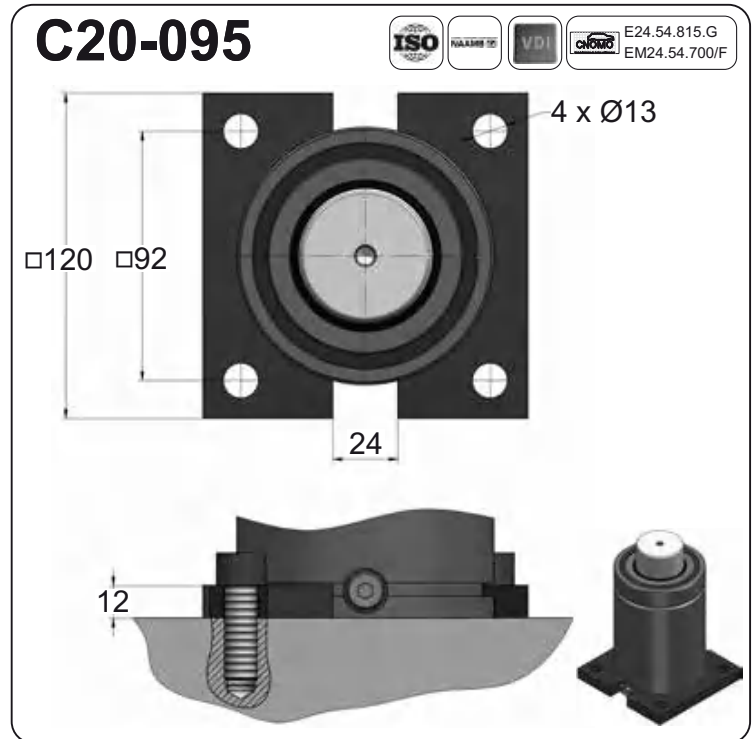
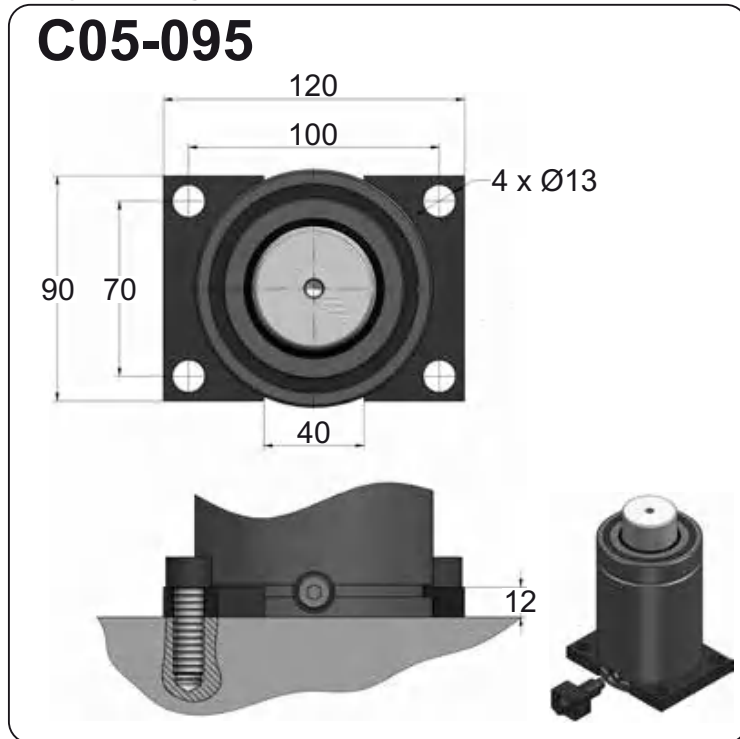
B98-095



CODE	KZ 4200 050	KIT S-XXXXXXX KIT C-XXXXXXX	B28-095	18 CG 1-Q
ENG	ORDER	GAS SPRING	REPAIR KIT	CHARGING ADAPTER
DEU	BESTELLUNG	GASDRUCKFEDER	ERSATZTEILSATZ	LADEADAPTER
FRA	COMMANDE	RESSORT À GAZ	KIT DE RÉPARATION	RACCORD DE CHARGE
ITA	ORDINE	CILINDRO AD AZOTO	KIT DI MANUTENZIONE	ADATTATORE DI CARICO
ESP	PEDIDO	RESORTE DE GAS	KIT DE REPARACION	ADAPTADOR DE CARGA
POR	PEDIDO	CILINDRO DE GÁS	KIT DE MANUTENÇÃO	ADAPTADOR DE CARGA

KZ 4200 MOUNTS

Compact Height

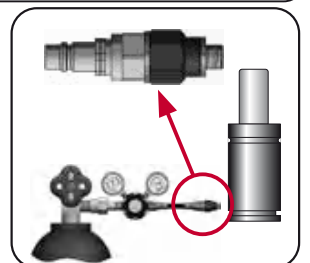
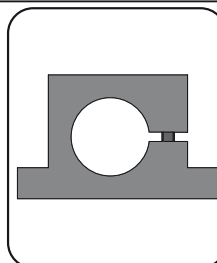
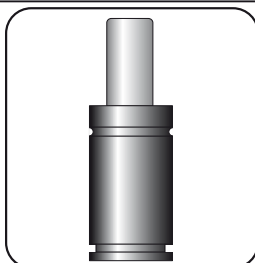
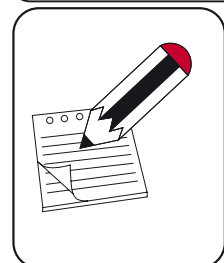
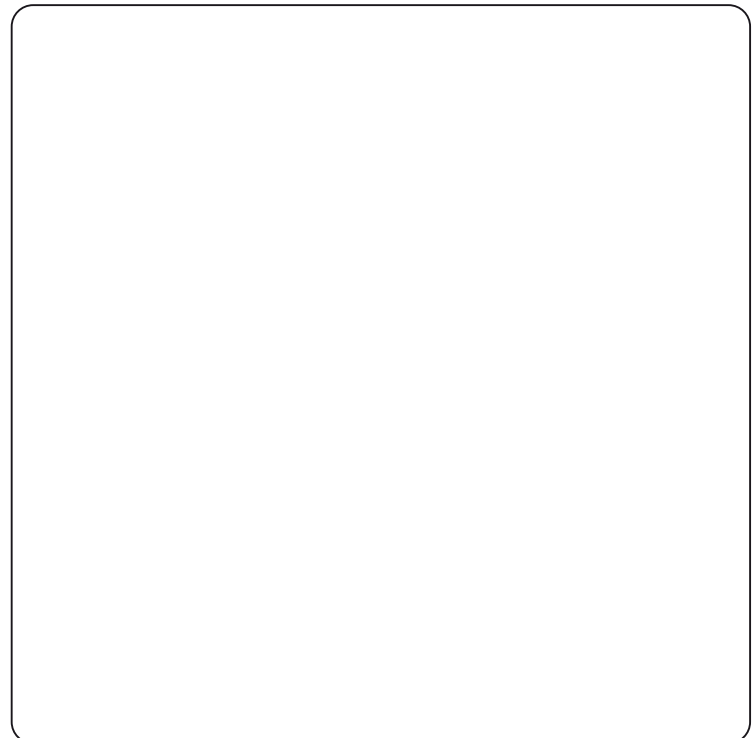
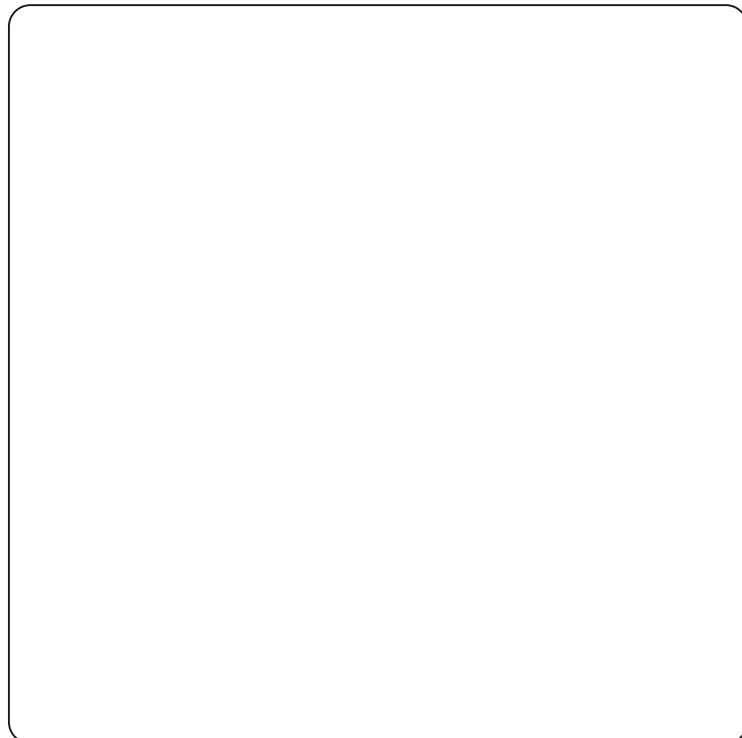
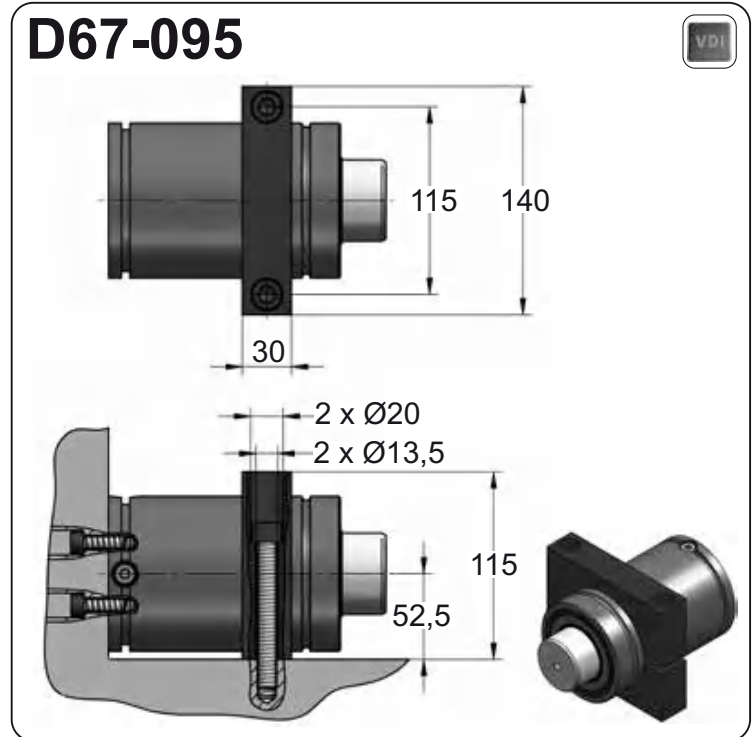


CODE	KZ 4200 050	KIT S-XXXXXXX KIT C-XXXXXXX	C05-095	18 CG 1-Q
ENG	ORDER	GAS SPRING	REPAIR KIT	FLANGE
DEU	BESTELLUNG	GASDRUCKFEDER	ERSATZTEILSATZ	FLANSCHEN
FRA	COMMANDE	RESSORT À GAZ	KIT DE RÉPARATION	BRIDE
ITA	ORDINE	CILINDRO AD AZOTO	KIT DI MANUTENZIONE	FLANGE
ESP	PEDIDO	RESORTE DE GAS	KIT DE REPARACION	BRIDA
POR	PEDIDO	CILINDRO DE GÁS	KIT DE MANUTENÇÃO	FLANGE
				CHARGING ADAPTER
				LADEADAPTER
				RACCORD DE CHARGE
				ADATTATORE DI CARICO
				ADAPTADOR DE CARGA
				ADAPTADOR DE CARGA



KZ 4200 MOUNTS

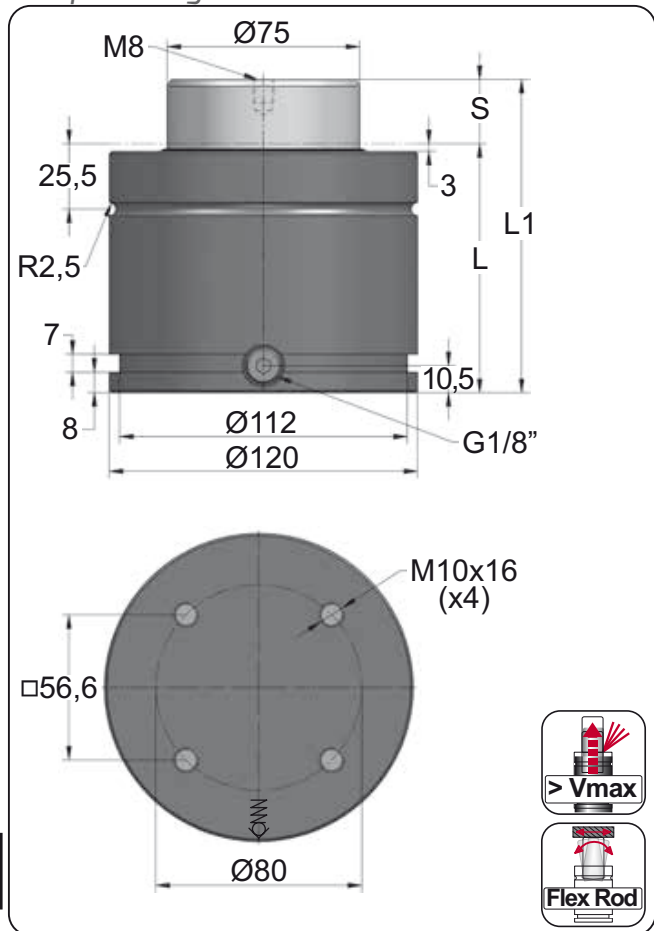
Compact Height



CODE	KZ 4200 050	KIT S-XXXXXXX KIT C-XXXXXXX	D02-095	18 CG 1-Q
ENG	ORDER	GAS SPRING	REPAIR KIT	FLANGE
DEU	BESTELLUNG	GASDRUCKFEDER	ERSATZTEILSATZ	FLANSCHEN
FRA	COMMANDE	RESSORT À GAZ	KIT DE RÉPARATION	BRIDE
ITA	ORDINE	CILINDRO AD AZOTO	KIT DI MANUTENZIONE	FLANGE
ESP	PEDIDO	RESORTE DE GAS	KIT DE REPARACION	BRIDA
POR	PEDIDO	CILINDRO DE GÁS	KIT DE MANUTENÇÃO	FLANGE
				CHARGING ADAPTER
				LADEADAPTER
				RACCORD DE CHARGE
				ADATTATORE DI CARICO
				ADAPTADOR DE CARGA
				ADAPTADOR DE CARGA

KZ 6600

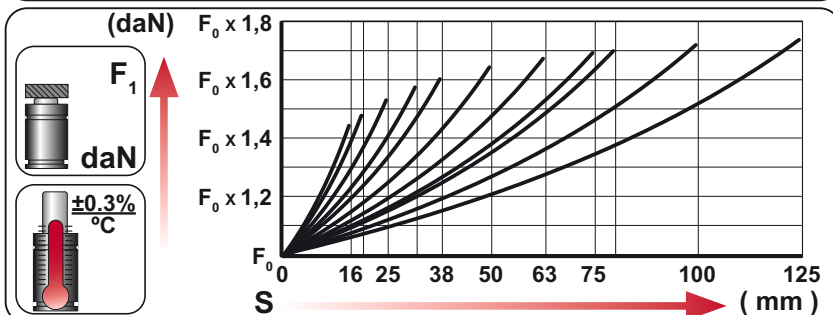
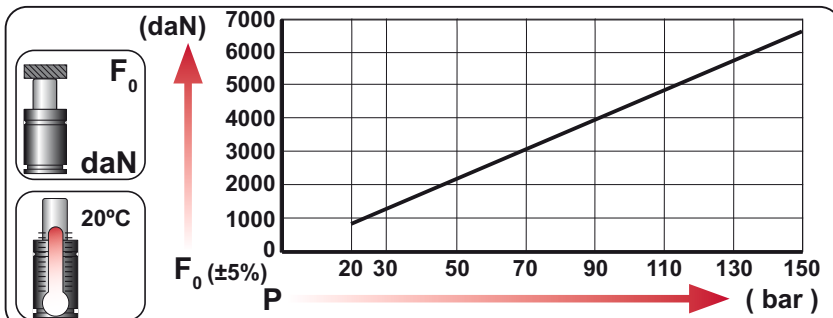
Compact Height



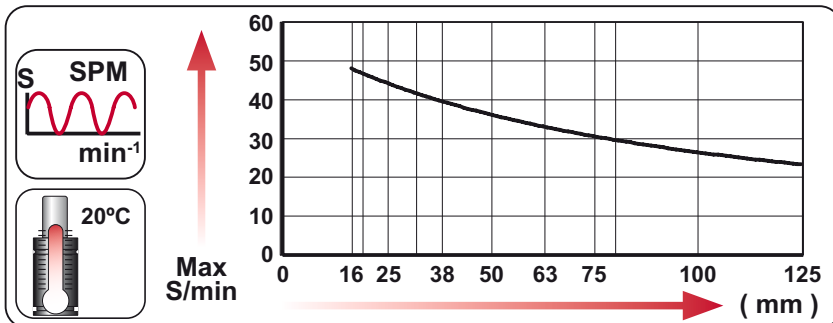
ORDER	S (mm)	L1 ±0,25 (mm)	L (mm)	Kg.
KZ 6600 016	16	104	88	5.94
KZ 6600 019	19	110	91	6.08
KZ 6600 025	25	122	97	6.35
KZ 6600 032	32	136	104	6.68
KZ 6600 038	38	148	110	6.96
KZ 6600 050	50	172	122	7.51
KZ 6600 063	63	198	135	8.12
KZ 6600 075	75	222	147	8.67
KZ 6600 080	80	232	152	8.91
KZ 6600 100	100	272	172	9.83
KZ 6600 125	125	322	197	10.99



CODE	Image	Pressure		Force	
		bar	psi	daN	daN
KZ 6600 050		150	2175	6630	10905
KZ-H 6600 050		0	0	---	---



	ENG ORDER		
	DEU BESTELLUNG		
	FRA COMMANDE		
	ITA ORDINE		
	ESP PEDIDO		
KZ 6600 50			



N ₂	S _{max} < 90%	V _{max} 1,6 m/s	bar psi 20 290	bar psi 150 2175	°C °F 0 32	°C °F 80 176	600 CP-

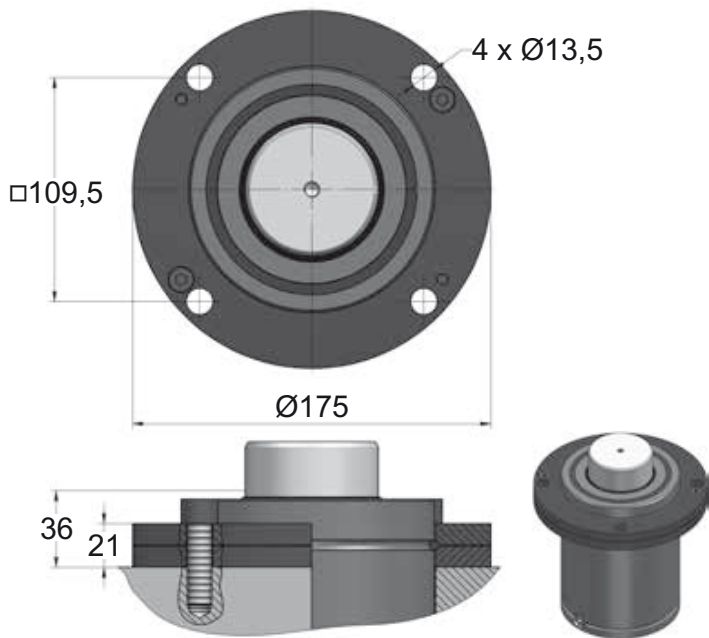


KZ 6600 MOUNTS

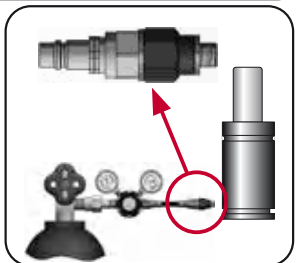
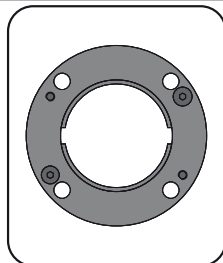
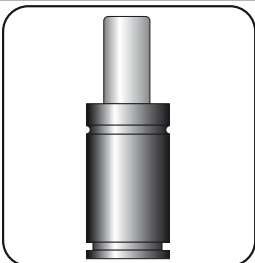
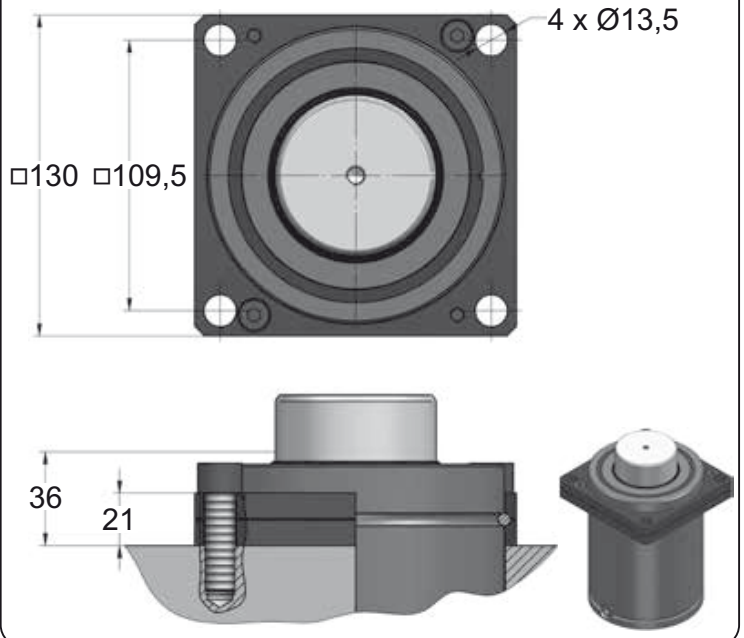
Compact Height

		50		50	50	50		50
		Ø120		Ø120	Ø120	Ø120		Ø120
		L1=168 L1=172 L1=172		L1=190	L1=202 L1=215 L1=240	L1=240		L1=260
MODEL	X	CW 6600 KZ 6600 KT 6600	X	FD 5000	GN 5000 CM 6500 CD 6600	AG 5000	X	CS 11800
SERIES	MINI	COMPACT HEIGHT	THREADED	LOW PROFILE	HEAVY DUTY	ISO	HEAVY LOAD	POWER COMPACT STROKE

A14-120



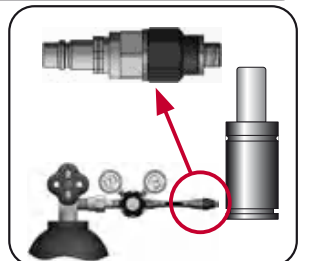
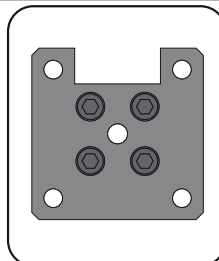
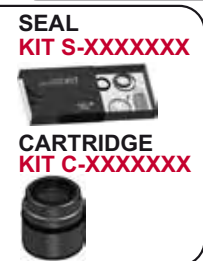
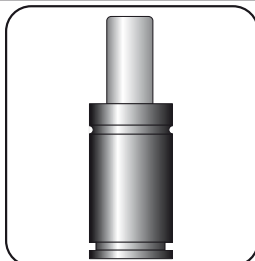
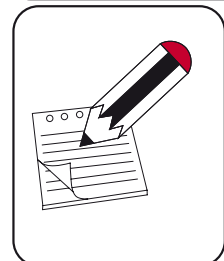
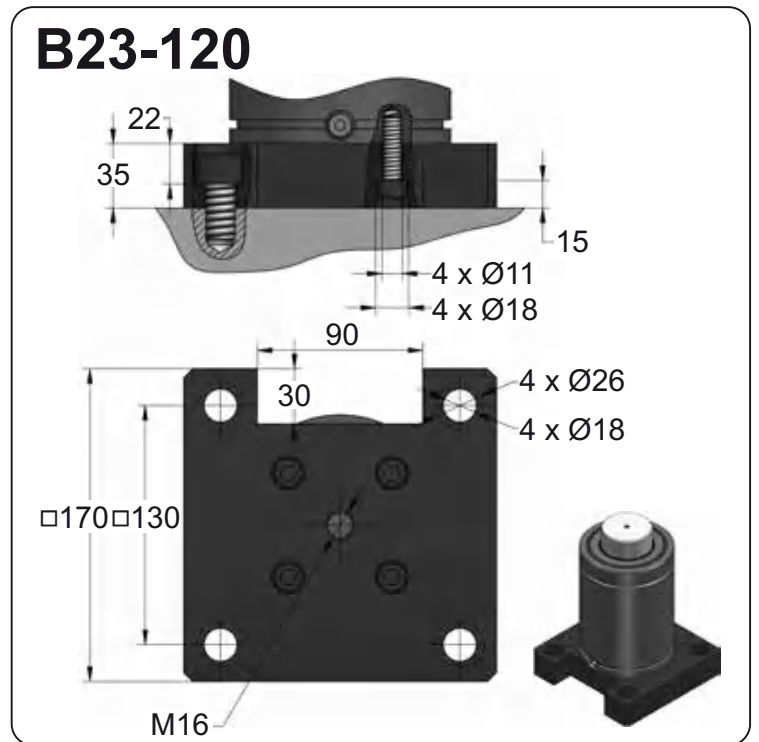
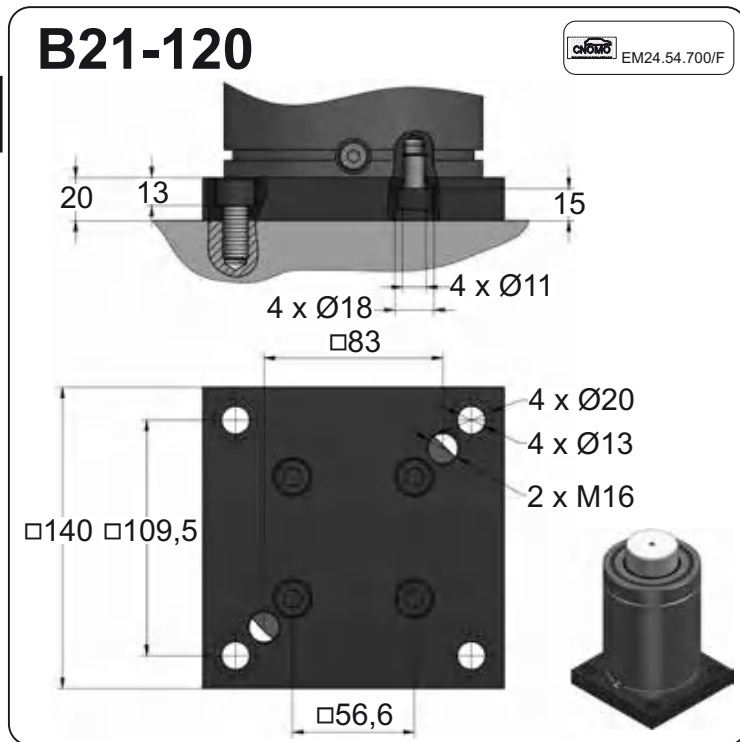
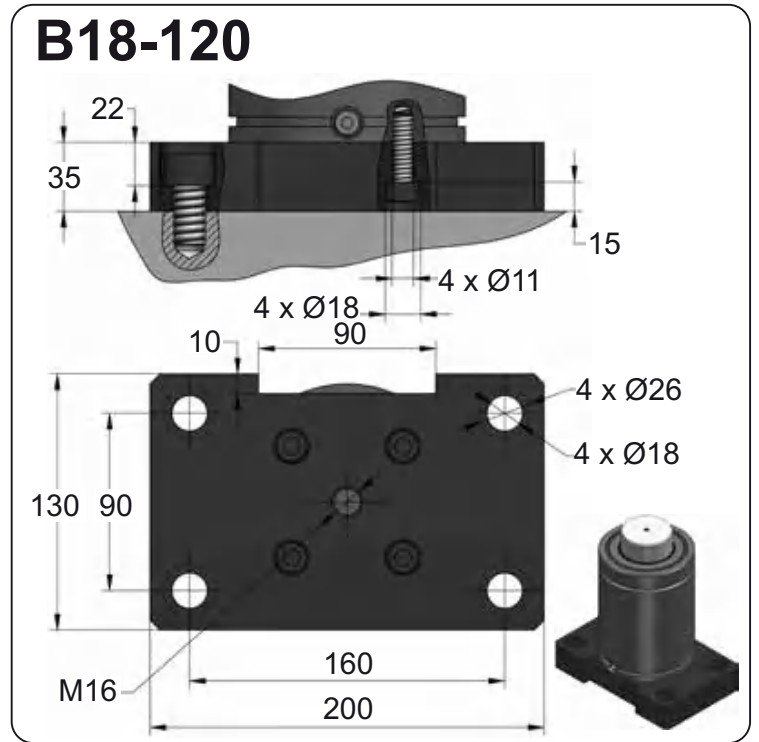
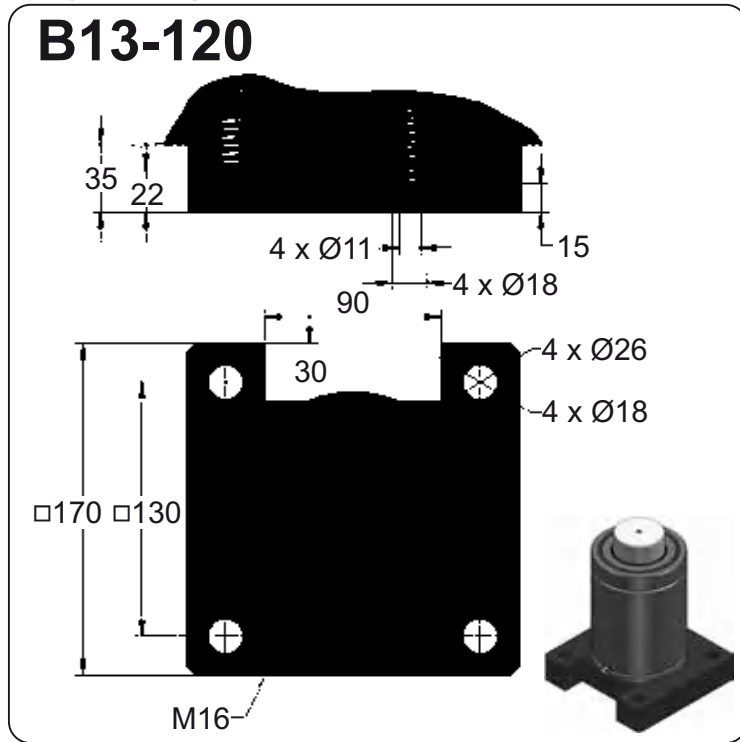
A34-120



CODE	KZ 6600 050	KIT S-XXXXXXX KIT C-XXXXXXX	A14-120	18 CG 1-Q
ENG ORDER	GAS SPRING	REPAIR KIT	FLANGE	CHARGING ADAPTER
DEU BESTELLUNG	GASDRUCKFEDER	ERSATZTEILSATZ	FLANSCH	LADEADAPTER
FRA COMMANDE	RESSORT À GAZ	KIT DE RÉPARATION	BRIDE	RACCORD DE CHARGE
ITA ORDINE	CILINDRO AD AZOTO	KIT DI MANUTENZIONE	FLANGE	ADATTATORE DI CARICO
ESP PEDIDO	RESORTE DE GAS	KIT DE REPARACION	BRIDA	ADAPTADOR DE CARGA
POR PEDIDO	CILINDRO DE GÁS	KIT DE MANUTENÇÃO	FLANGE	ADAPTADOR DE CARGA

KZ 6600 MOUNTS

Compact Height



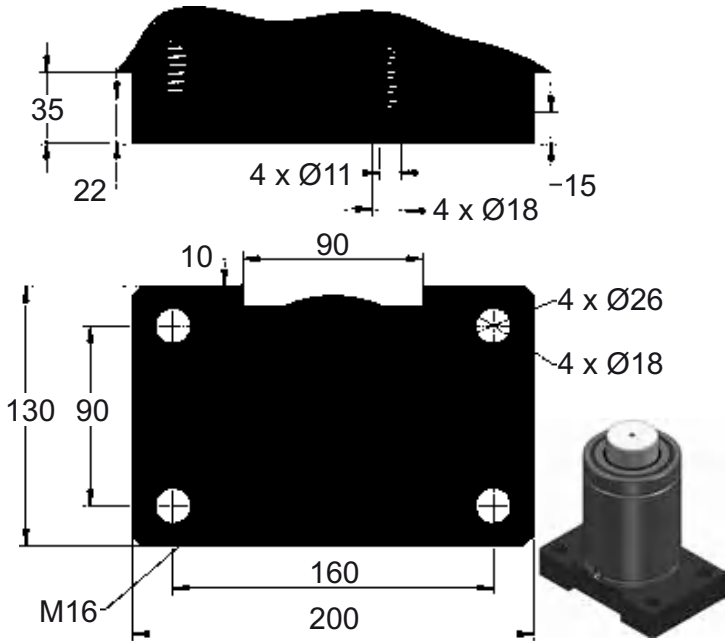
CODE	KZ 6600 050	KIT S-XXXXXXX KIT C-XXXXXXX	B13-120	18 CG 1-Q
ENG	ORDER	GAS SPRING	REPAIR KIT	FLANGE
DEU	BESTELLUNG	GASDRUCKFEDER	ERSATZTEILSATZ	FLANSCHEN
FRA	COMMANDE	RESSORT À GAZ	KIT DE RÉPARATION	BRIDE
ITA	ORDINE	CILINDRO AD AZOTO	KIT DI MANUTENZIONE	FLANGE
ESP	PEDIDO	RESORTE DE GAS	KIT DE REPARACION	BRIDA
POR	PEDIDO	CILINDRO DE GÁS	KIT DE MANUTENÇÃO	FLANGE
				CHARGING ADAPTER
				LADEADAPTER
				RACCORD DE CHARGE
				ADATTATORE DI CARICO
				ADAPTADOR DE CARGA
				ADAPTADOR DE CARGA



KZ 6600 MOUNTS

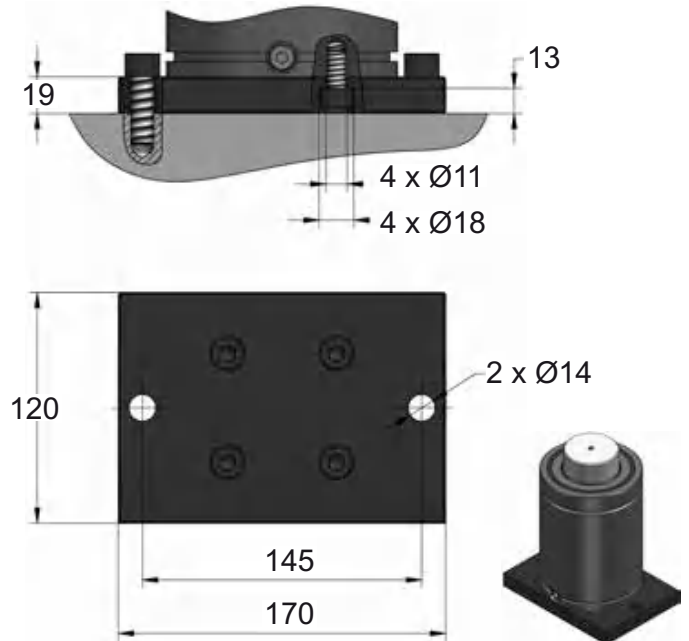
Compact Height

B28-120



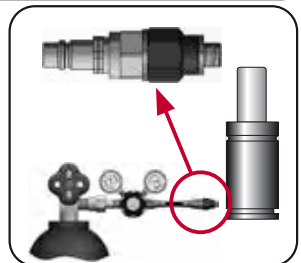
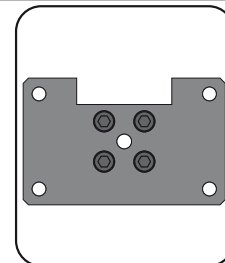
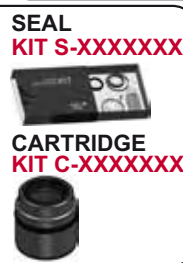
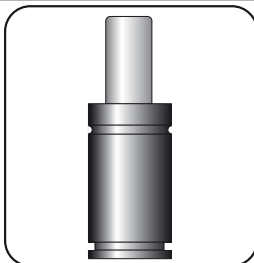
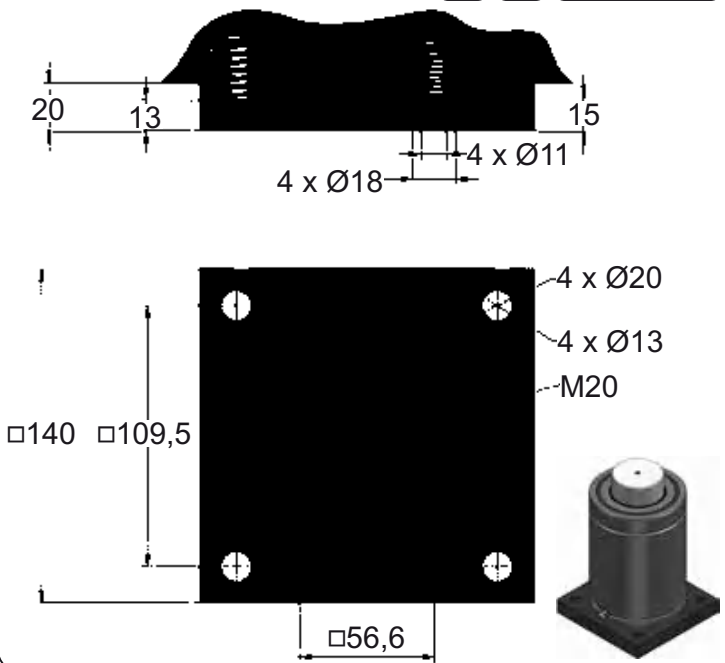
B43-120

K32 P0
EM24.54.700/F



B76-120

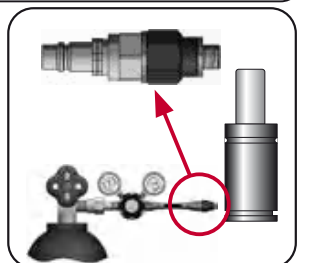
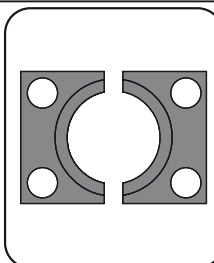
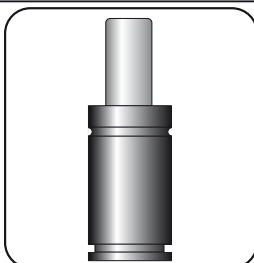
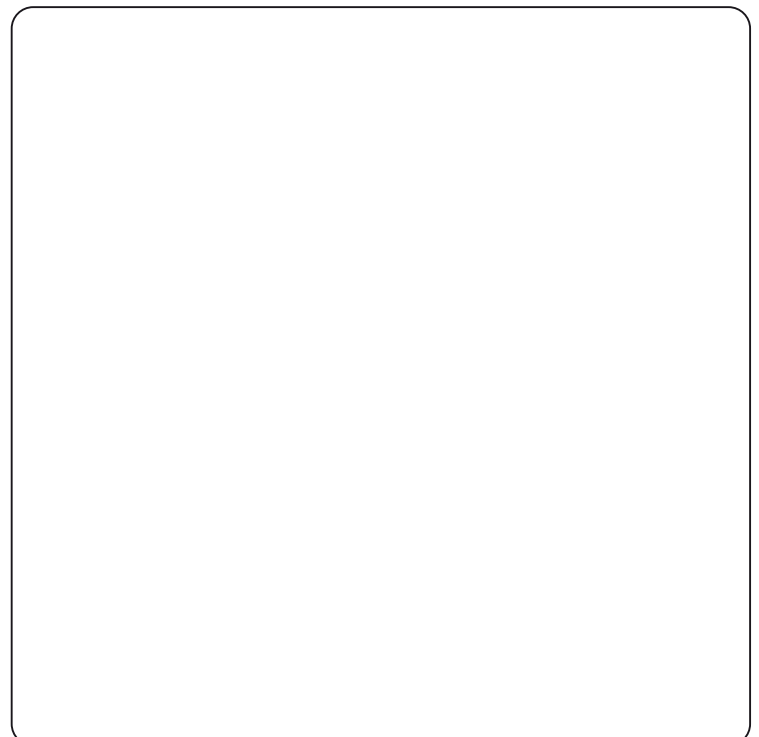
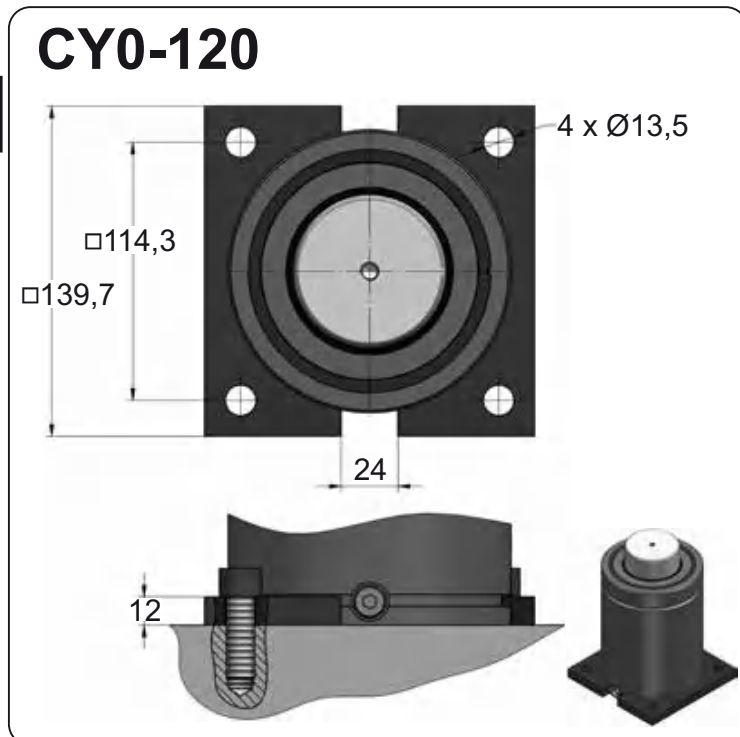
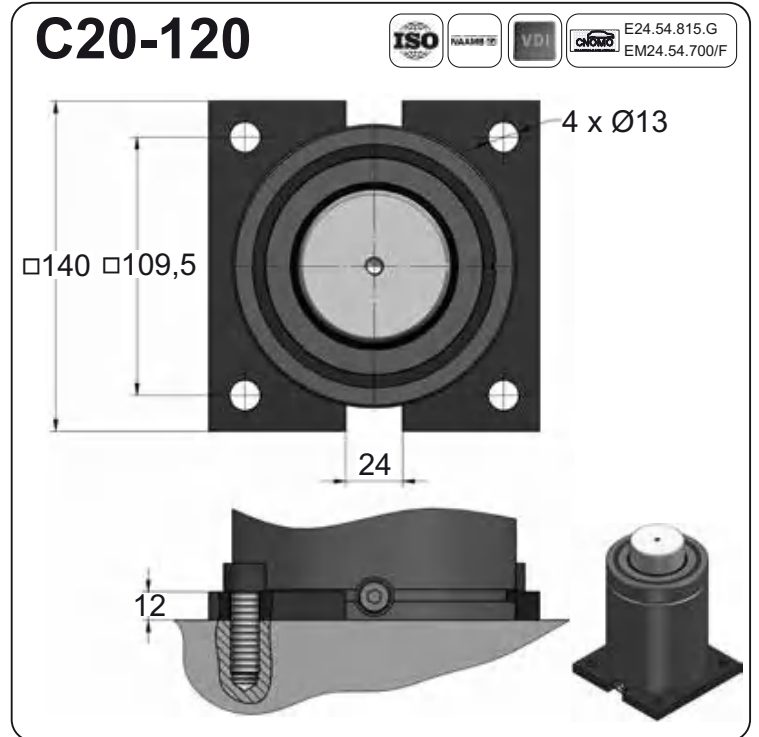
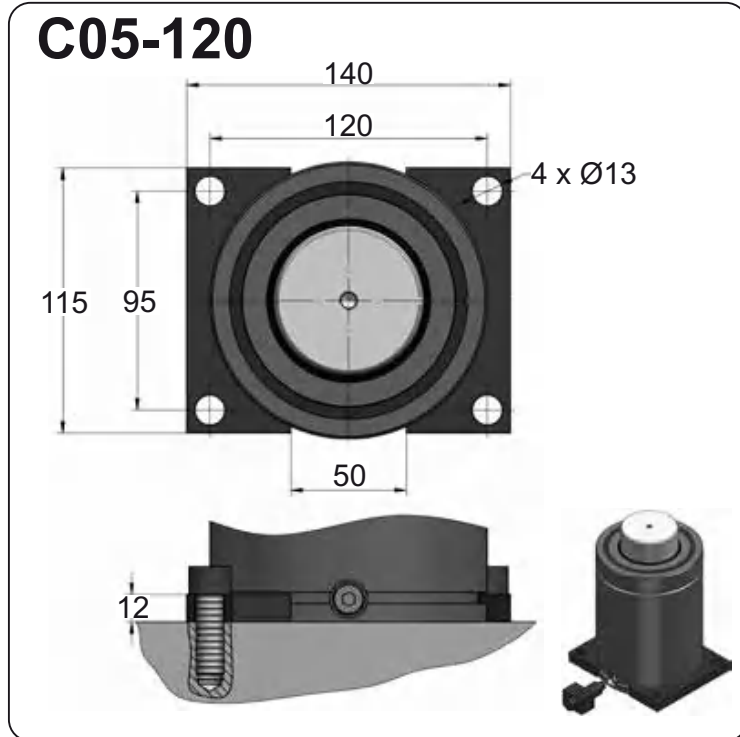
ISO HAAREZ CNOMO EM24.54.700/F



CODE	KZ 6600 050	KIT S-XXXXXXX KIT C-XXXXXXX	B28-120	18 CG 1-Q
ENG	ORDER	GAS SPRING	REPAIR KIT	CHARGING ADAPTER
DEU	BESTELLUNG	GASDRUCKFEDER	ERSATZTEILSATZ	LADEADAPTER
FRA	COMMANDE	RESSORT À GAZ	KIT DE RÉPARATION	RACCORD DE CHARGE
ITA	ORDINE	CILINDRO AD AZOTO	KIT DI MANUTENZIONE	ADATTATORE DI CARICO
ESP	PEDIDO	RESORTE DE GAS	KIT DE REPARACION	ADAPTADOR DE CARGA
POR	PEDIDO	CILINDRO DE GÁS	KIT DE MANUTENÇÃO	ADAPTADOR DE CARGA

KZ 6600 MOUNTS

Compact Height

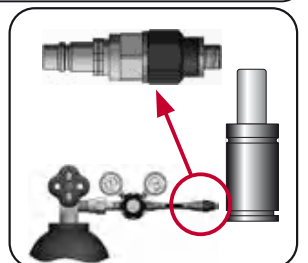
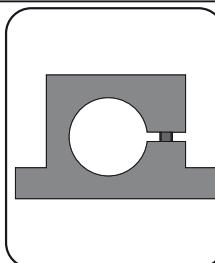
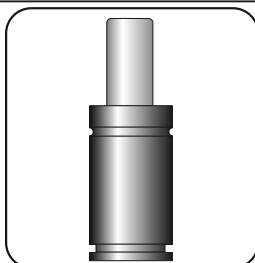
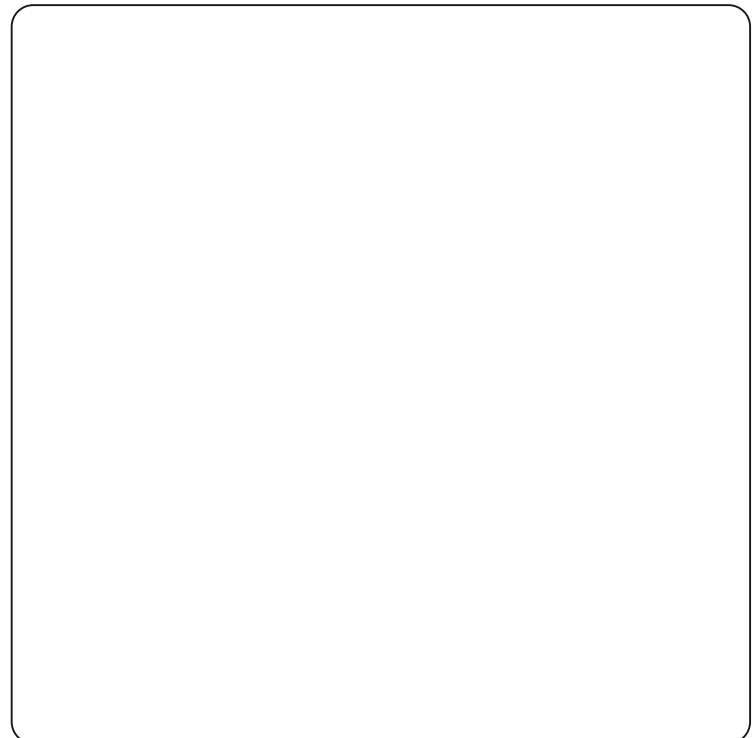
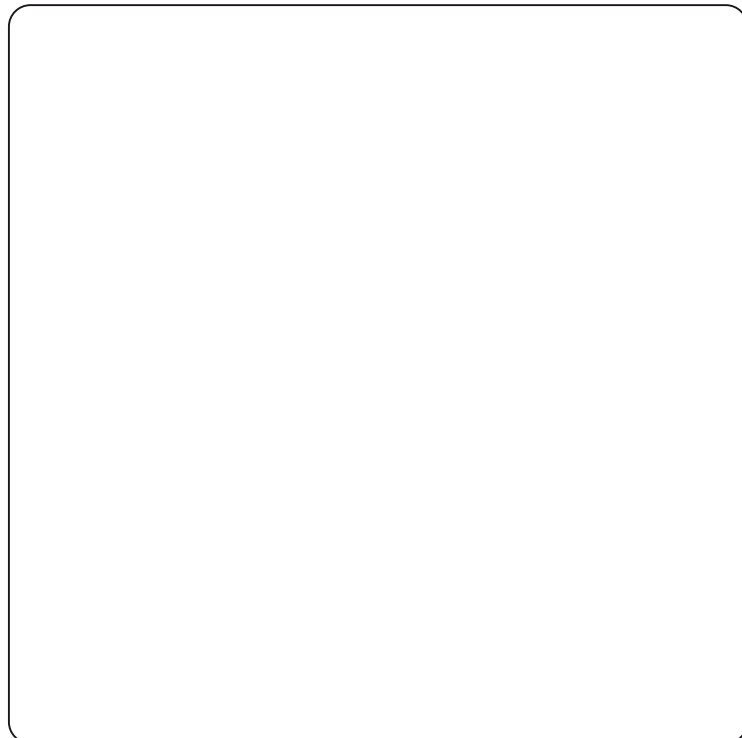
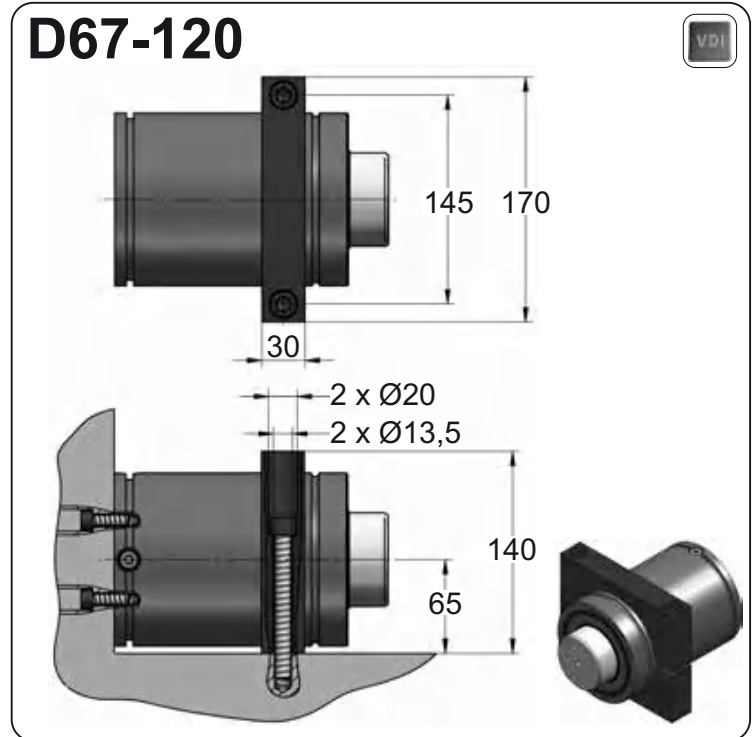


CODE	KZ 6600 050	KIT S-XXXXXXX KIT C-XXXXXXX	C05-120	18 CG 1-Q
ENG	ORDER	GAS SPRING	REPAIR KIT	FLANGE
DEU	BESTELLUNG	GASDRUCKFEDER	ERSATZTEILSATZ	FLANSCHEN
FRA	COMMANDE	RESSORT À GAZ	KIT DE RÉPARATION	BRIDE
ITA	ORDINE	CILINDRO AD AZOTO	KIT DI MANUTENZIONE	FLANGE
ESP	PEDIDO	RESORTE DE GAS	KIT DE REPARACION	BRIDA
POR	PEDIDO	CILINDRO DE GÁS	KIT DE MANUTENÇÃO	FLANGE
				CHARGING ADAPTER
				LADEADAPTER
				RACCORD DE CHARGE
				ADATTATORE DI CARICO
				ADAPTADOR DE CARGA
				ADAPTADOR DE CARGA



KZ 6600 MOUNTS

Compact Height









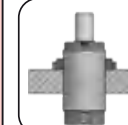


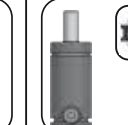


CODE	KZ 6600 050	KIT S-XXXXXXX KIT C-XXXXXXX	D02-120	18 CG 1-Q
ENG	ORDER	GAS SPRING	REPAIR KIT	FLANGE
DEU	BESTELLUNG	GASDRUCKFEDER	ERSATZTEILSATZ	FLANSCHEN
FRA	COMMANDE	RESSORT À GAZ	KIT DE RÉPARATION	BRIDE
ITA	ORDINE	CILINDRO AD AZOTO	KIT DI MANUTENZIONE	FLANGE
ESP	PEDIDO	RESORTE DE GAS	KIT DE REPARACION	BRIDA
POR	PEDIDO	CILINDRO DE GÁS	KIT DE MANUTENÇÃO	FLANGE
				CHARGING ADAPTER
				LADEADAPTER
				RACCORD DE CHARGE
				ADATTATORE DI CARICO
				ADAPTADOR DE CARGA
				ADAPTADOR DE CARGA





KT COMPACT HEIGHT LARGE

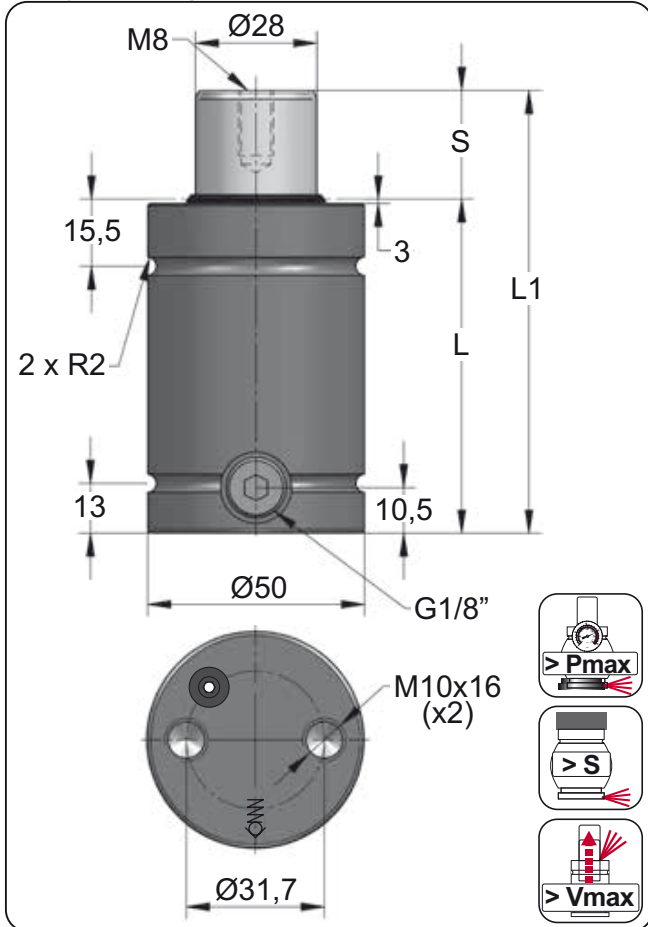
MODEL	F ₀	Ø	S	L1	Pmax	Charge Port		
KT 1000	1000	Ø50	10 - 125	72 - 302	150	G1/8"	✓	✓
KT 1500	1500	Ø63	13 - 125	78 - 302	150	G1/8"	✓	✓
KT 2400	2400	Ø75	13 - 125	85 - 309	150	G1/8"	✓	✓
KT 4200	4200	Ø95	16 - 125	94 - 312	150	G1/8"	✓	✓
KT 6600	6600	Ø120	16 - 125	104 - 322	150	G1/8"	✓	✓
KT 9500	9500	Ø150	19 - 125	116 - 328	150	G1/8"	✓	✓

		50	50	50	50	50	50	50
								
		Ø50	Ø50	Ø50	Ø50	Ø50	Ø50	Ø50
		L1=138 L1=152 L1=152	L1=138 L1=150 L1=150	L1=170 L1=185 L1=195	L1=195	L1=165 L1=175		L1=220
		1000 1000 1000	1000 1000 750	750 1000 1000	750	1700 2000		1800
MODEL	X	CW 1000 KZ 1000 KT 1000	X	CT 1000 CK 1000 FD 750	GN 750 CM 1000 CD 1000	AG 750	CPH 1700 CP 2000	CS 1800
SERIES	MINI	COMPACT HEIGHT	THREADED	LOW PROFILE	HEAVY DUTY	ISO	HEAVY LOAD	POWER COMPACT STROKE
								

KT 1000

Compact Height

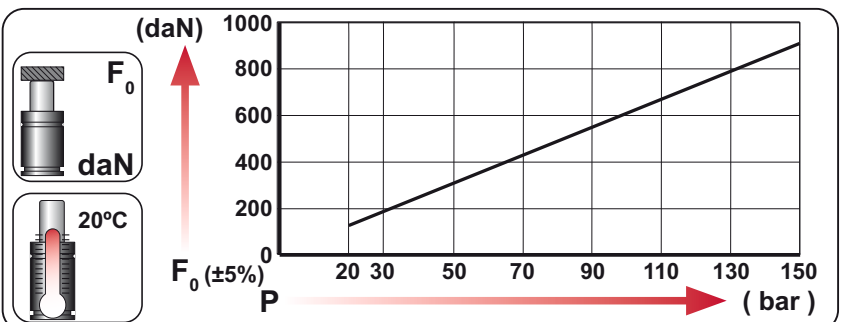
	PSA	E24.54.815.G
	RENAULT	EM24.54.700
	TOYOTA	SMS DKH3221n
	NISSAN	K32R0



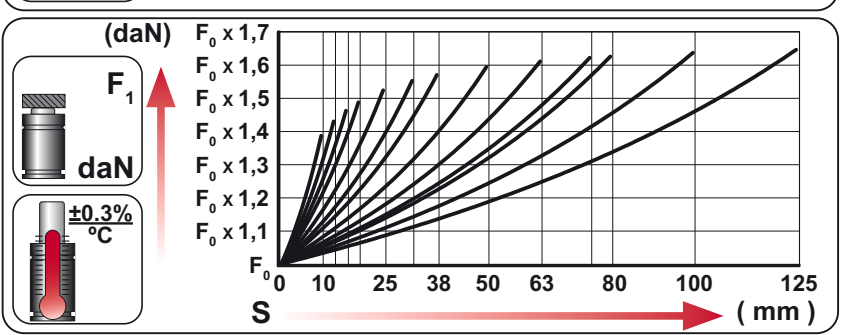
ORDER	S (mm)	L1 ±0.25 (mm)	L (mm)	Kg.
KT 1000 010	10	72	62	0.73
KT 1000 013	13	78	65	0.75
KT 1000 016	16	84	68	0.78
KT 1000 019	19	90	71	0.80
KT 1000 025	25	102	77	0.85
KT 1000 032	32	116	84	0.91
KT 1000 038	38	128	90	0.96
KT 1000 050	50	152	102	1.06
KT 1000 063	63	178	115	1.17
KT 1000 075	75	202	127	1.27
KT 1000 080	80	212	132	1.31
KT 1000 100	100	252	152	1.48
KT 1000 125	125	302	177	1.69



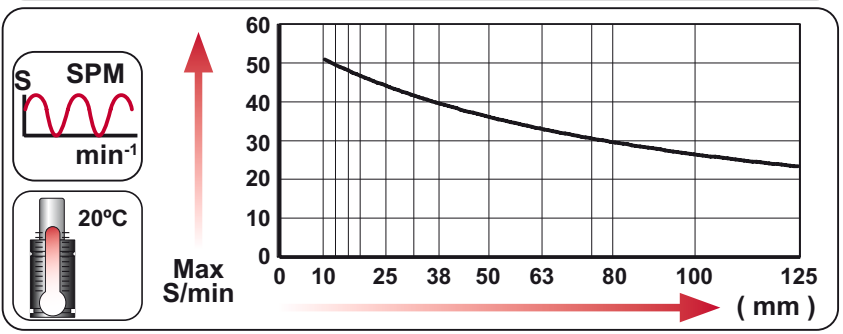
CODE	Image	Pressure		Force	
		bar	psi	daN	daN
KT 1000 050		150	2175	920	1470
KT-H 1000 050		0	0	---	---



EQUIPPED WITH VDI - SAFETY



Language	Order	Force F0 (daN)	Stroke S (mm)
ENG	ORDER	1000	50
DEU	BESTELLUNG		
FRA	COMMANDE		
ITA	ORDINE		
ESP	PEDIDO		
POR	PEDIDO		



--	--	--	--	--	--

N ₂	Smax < 90%	Vmax 1,6 m/s	bar psi	bar psi	°C °F	°C °F	600 CP-
			20 290	150 2175	0 32	80 176	

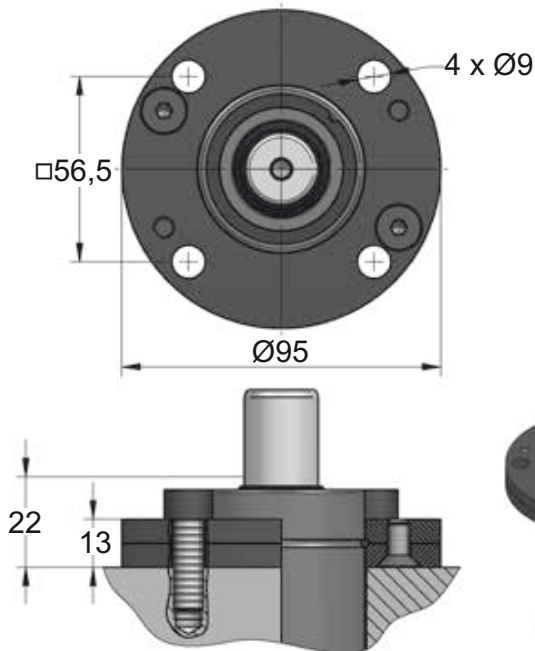


KT 1000 MOUNTS

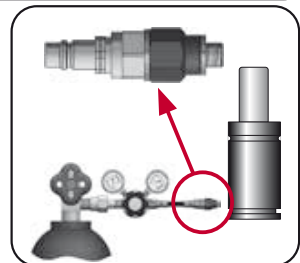
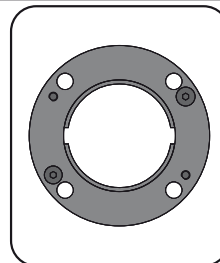
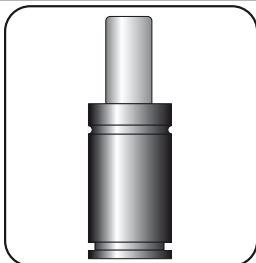
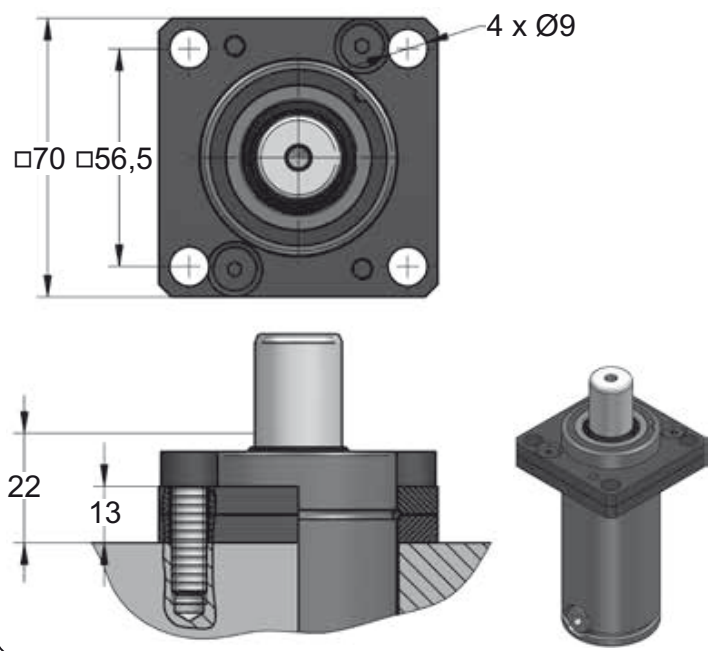
Compact Height

 		50	50	50	50	50	50	50
		Ø50	Ø50	Ø50	Ø50	Ø50	Ø50	Ø50
		L1=138 L1=152 L1=152	L1=138 L1=150 L1=150	L1=170 L1=185 L1=195	L1=195	L1=165 L1=175	L1=220	
MODEL	X	CW 1000 KZ 1000 KT 1000	X	CT 750 CK 1000 FD 750	GN 750 CM 1000 CD 1000	AG 750	CPH 1700 CP 2000	CS 1800
SERIES	MINI	COMPACT HEIGHT	THREADED	LOW PROFILE	HEAVY DUTY	ISO	HEAVY LOAD	POWER COMPACT STROKE

A14-050



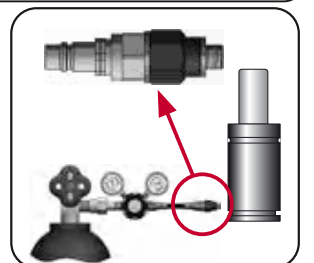
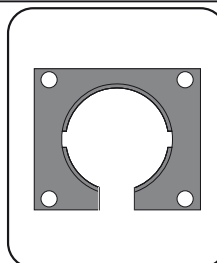
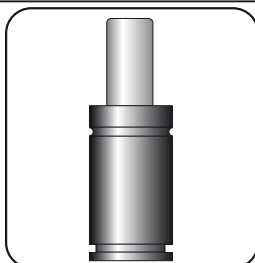
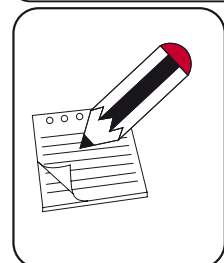
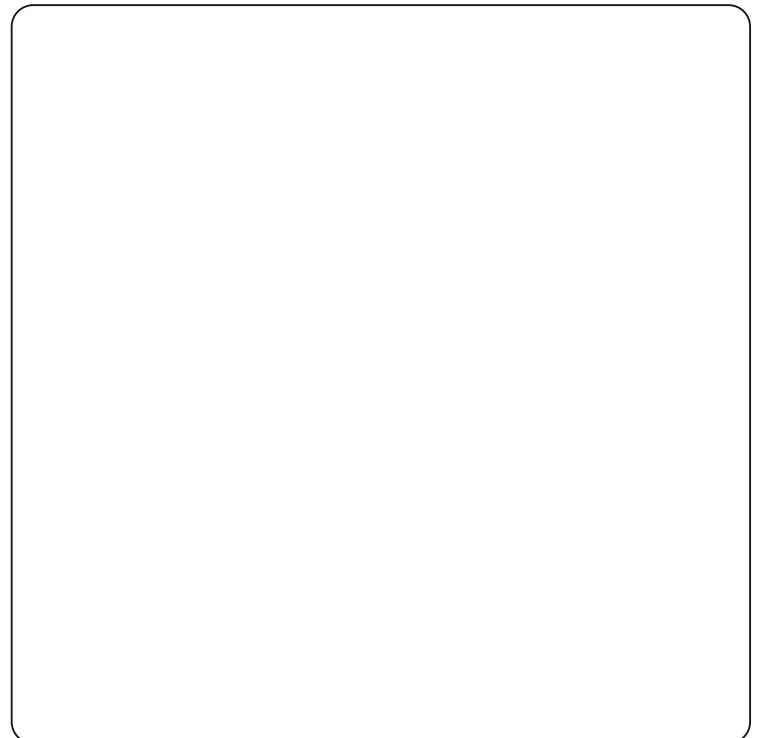
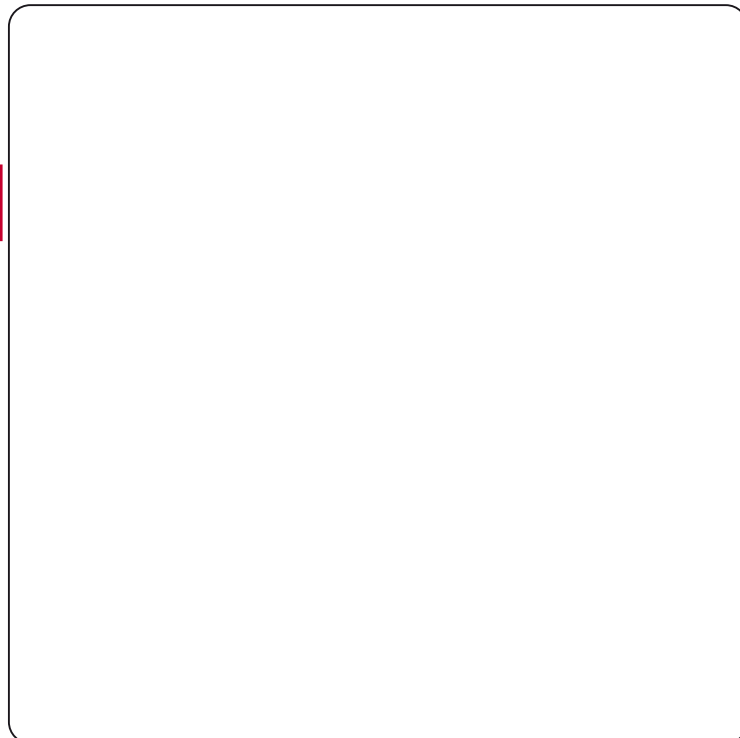
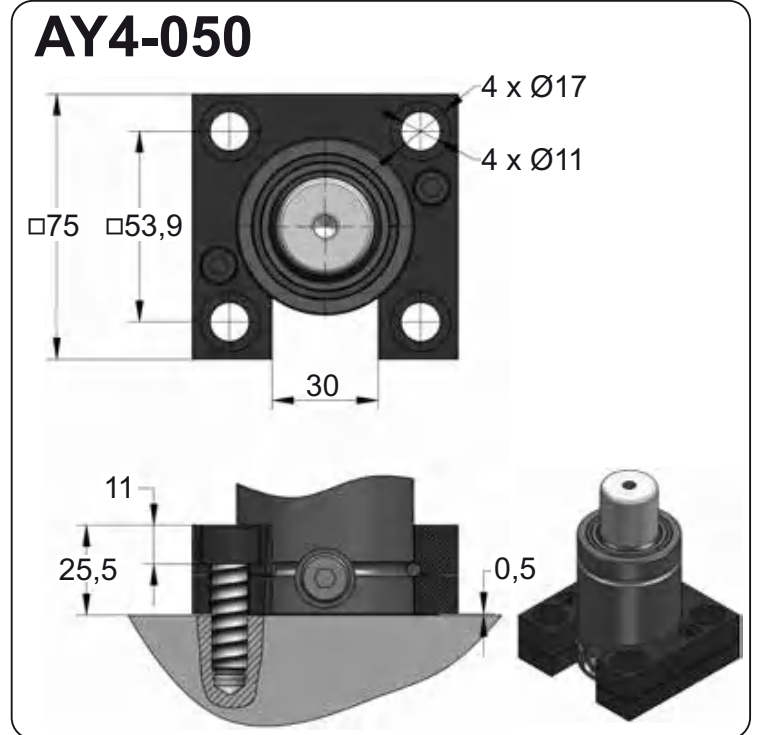
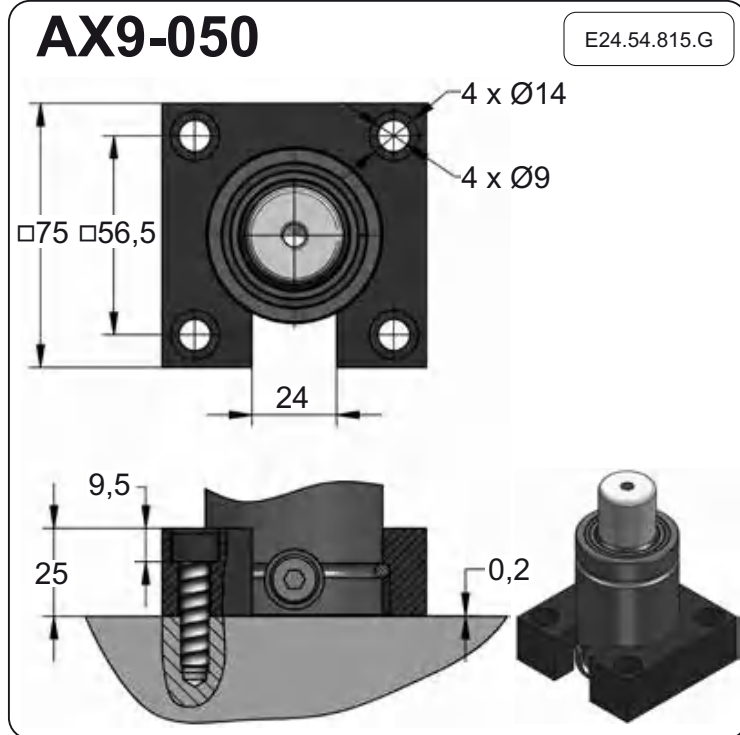
A34-050



CODE	KT 1000 050	KIT S-XXXXXXX KIT C-XXXXXXX	A14-050	18 CG 1-Q
ENG	ORDER	GAS SPRING	REPAIR KIT	FLANGE
DEU	BESTELLUNG	GASDRUCKFEDER	ERSATZTEILSATZ	FLANSCH
FRA	COMMANDE	RESSORT À GAZ	KIT DE RÉPARATION	BRIDE
ITA	ORDINE	CILINDRO AD AZOTO	KIT DI MANUTENZIONE	FLANGE
ESP	PEDIDO	RESORTE DE GAS	KIT DE REPARACION	BRIDA
POR	PEDIDO	CILINDRO DE GÁS	KIT DE MANUTENÇÃO	FLANGE
				CHARGING ADAPTER
				LADEADAPTER
				RACCORD DE CHARGE
				ADATTATORE DI CARICO
				ADAPTADOR DE CARGA
				ADAPTADOR DE CARGA

KT 1000 MOUNTS

Compact Height



CODE	KT 1000 050	KIT S-XXXXXXX KIT C-XXXXXXX	AX9-050	18 CG 1-Q
ENG	ORDER	GAS SPRING	REPAIR KIT	CHARGING ADAPTER
DEU	BESTELLUNG	GASDRUCKFEDER	ERSATZTEILSATZ	LADEADAPTER
FRA	COMMANDE	RESSORT À GAZ	KIT DE RÉPARATION	RACCORD DE CHARGE
ITA	ORDINE	CILINDRO AD AZOTO	KIT DI MANUTENZIONE	ADATTATORE DI CARICO
ESP	PEDIDO	RESORTE DE GAS	KIT DE REPARACION	ADAPTADOR DE CARGA
POR	PEDIDO	CILINDRO DE GÁS	KIT DE MANUTENÇÃO	ADAPTADOR DE CARGA

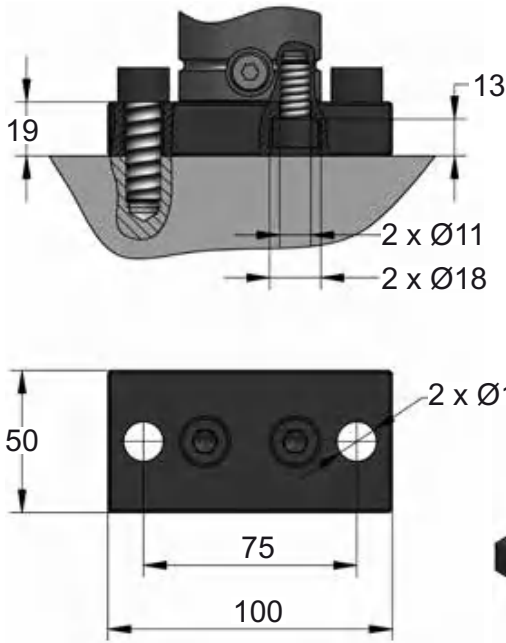


KT 1000 MOUNTS

Compact Height

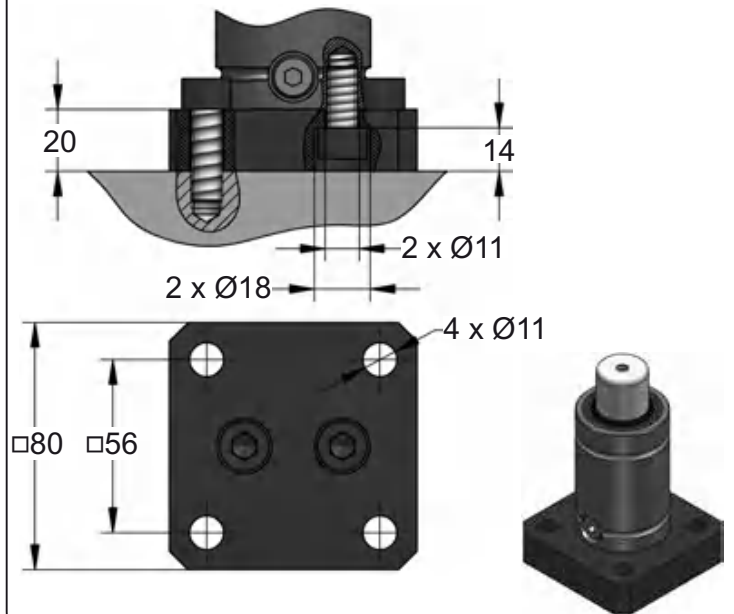
B33-050

K32 D2
EM24.54.700/F



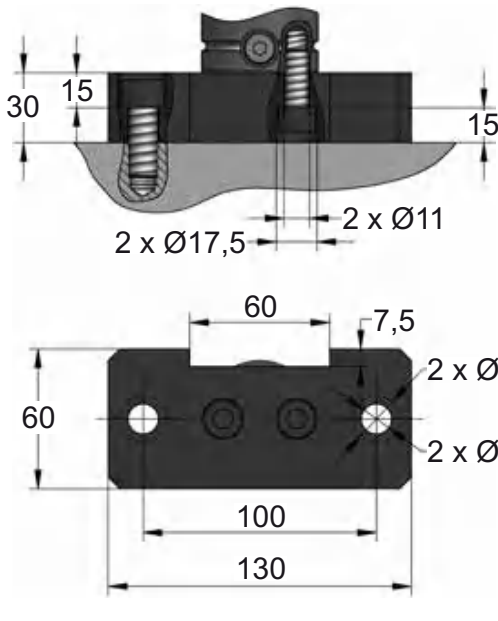
B56-050

SMS DKH 3221n



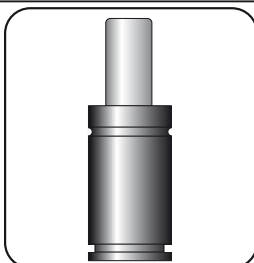
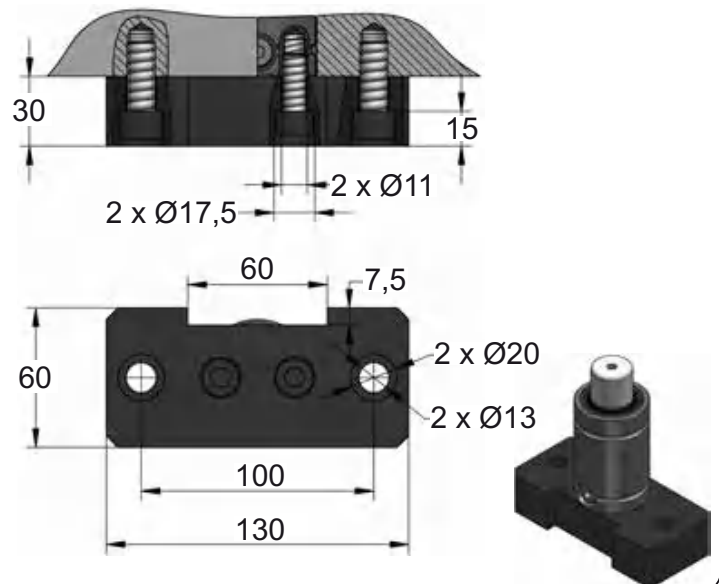
B61-050

SMS DKH 3221n

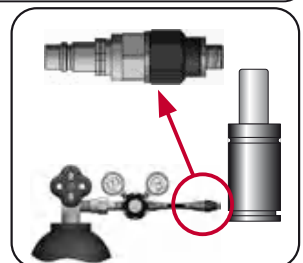
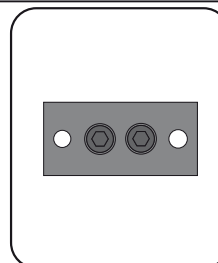
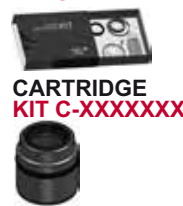


B71-050

SMS DKH 3221n



SEAL
KIT S-XXXXXXX



CODE	KT 1000 050	KIT S-XXXXXXX KIT C-XXXXXXX	B33-050	18 CG 1-Q
ENG	ORDER	GAS SPRING	REPAIR KIT	CHARGING ADAPTER
DEU	BESTELLUNG	GASDRUCKFEDER	ERSATZTEILSATZ	LADEADAPTER
FRA	COMMANDE	RESSORT À GAZ	KIT DE RÉPARATION	RACCORD DE CHARGE
ITA	ORDINE	CILINDRO AD AZOTO	KIT DI MANUTENZIONE	ADATTATORE DI CARICO
ESP	PEDIDO	RESORTE DE GAS	KIT DE REPARACION	ADAPTADOR DE CARGA
POR	PEDIDO	CILINDRO DE GÁS	KIT DE MANUTENÇÃO	ADAPTADOR DE CARGA

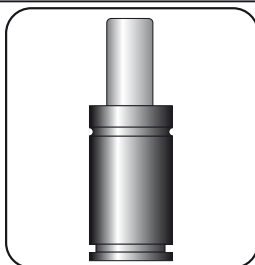
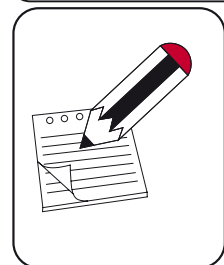
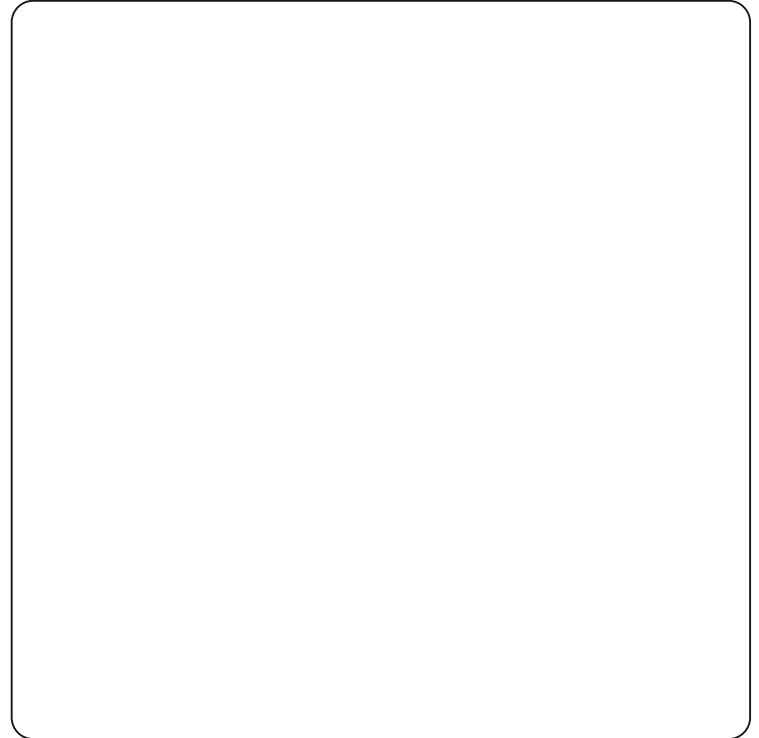
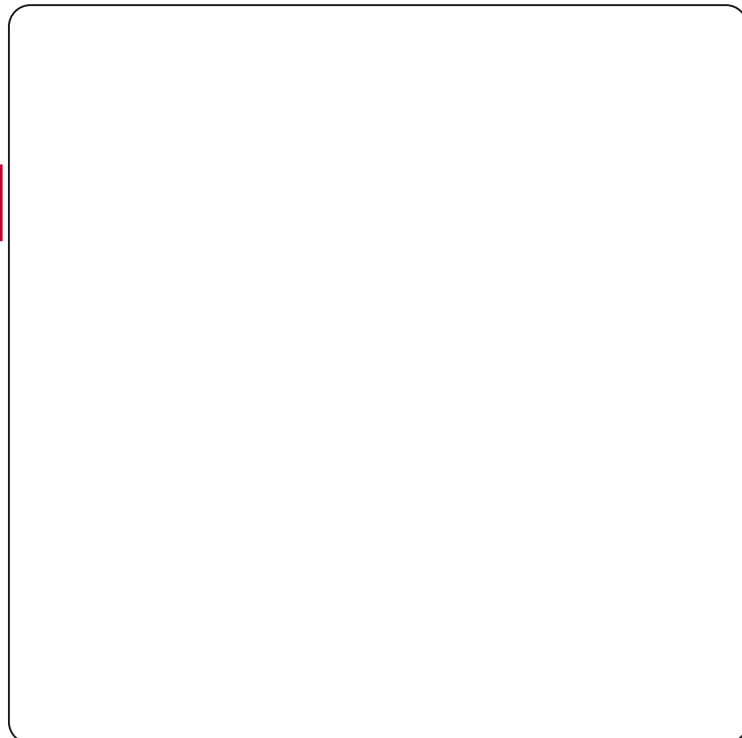
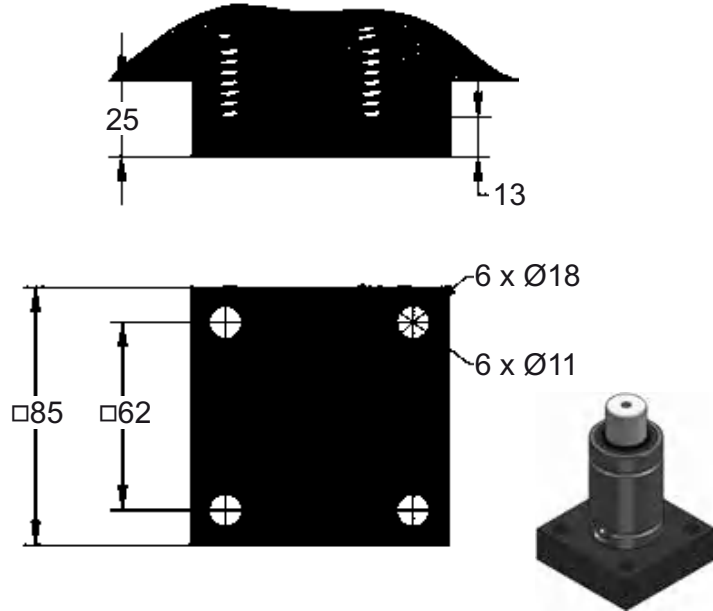
KT 1000 MOUNTS

Compact Height



B91-050

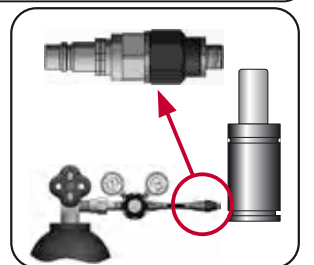
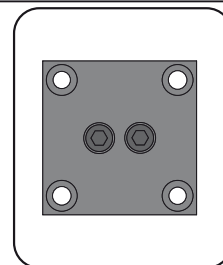
E24.54.815.G



SEAL
KIT S-XXXXXXX



CARTRIDGE
KIT C-XXXXXXX



CODE	KT 1000 050	KIT S-XXXXXXX KIT C-XXXXXXX	B91-050	18 CG 1-Q
ENG	ORDER	GAS SPRING	REPAIR KIT	CHARGING ADAPTER
DEU	BESTELLUNG	GASDRUCKFEDER	ERSATZTEILSATZ	LADEADAPTER
FRA	COMMANDE	RESSORT À GAZ	KIT DE RÉPARATION	RACCORD DE CHARGE
ITA	ORDINE	CILINDRO AD AZOTO	KIT DI MANUTENZIONE	ADATTATORE DI CARICO
ESP	PEDIDO	RESORTE DE GAS	KIT DE REPARACION	ADAPTADOR DE CARGA
POR	PEDIDO	CILINDRO DE GÁS	KIT DE MANUTENÇÃO	ADAPTADOR DE CARGA



KT 1000 MOUNTS

Compact Height

D02-050

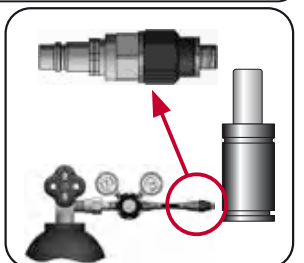
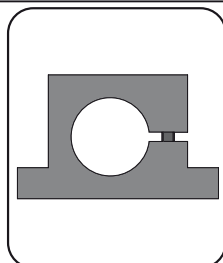
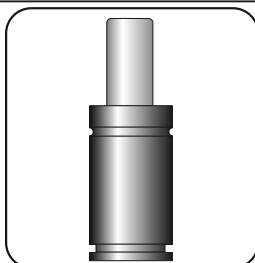
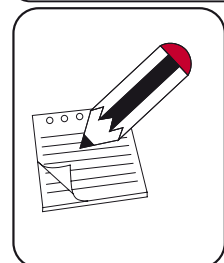
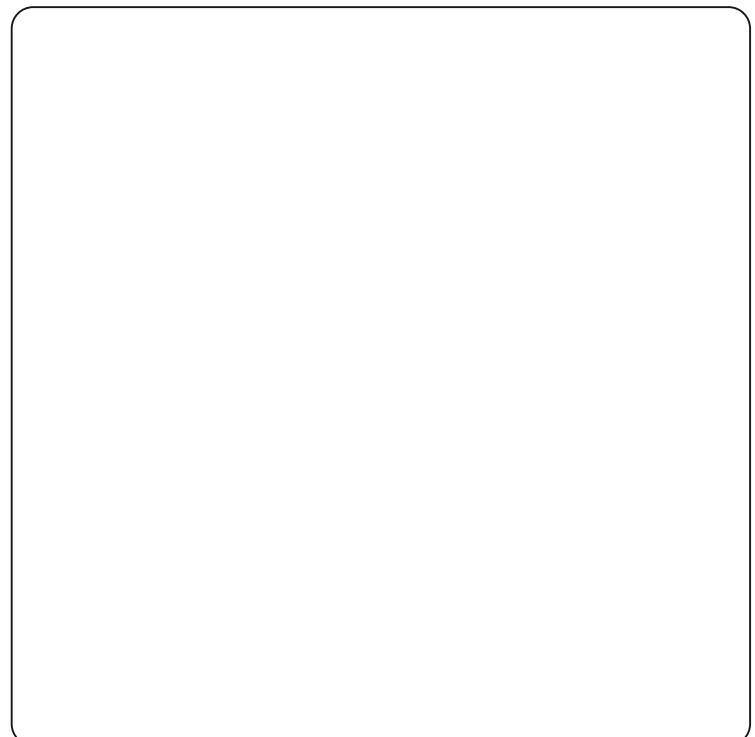
ISO 9001
E24.54.815.G
EM24.54.700/F

D47-050

SMS DNH 3203n

D67-050

VDI

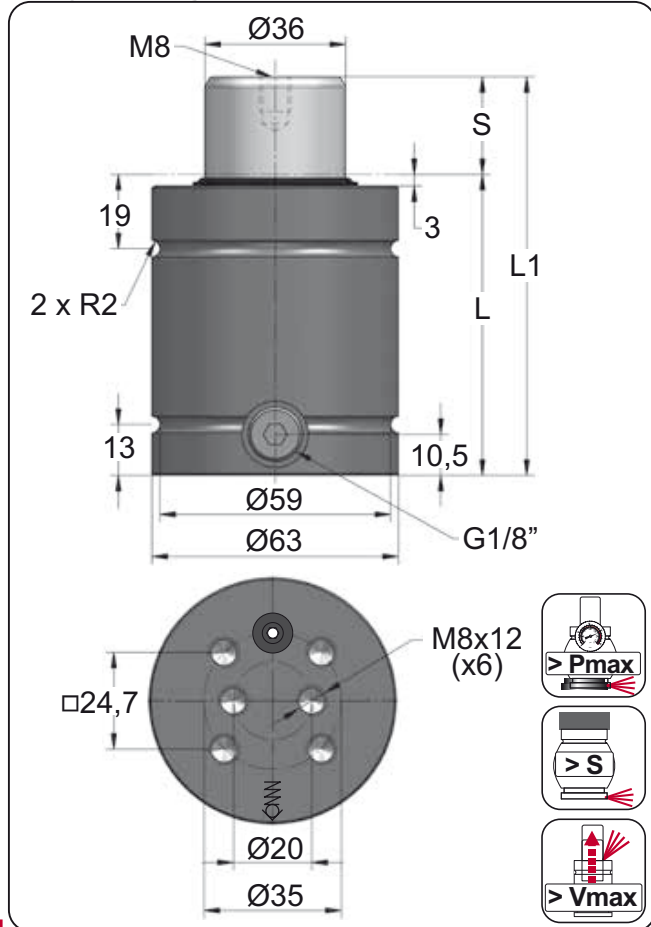


CODE	KT 1000 050	KIT S-XXXXXXX KIT C-XXXXXXX	D02-050	18 CG 1-Q
ENG	ORDER	GAS SPRING	REPAIR KIT	CHARGING ADAPTER
DEU	BESTELLUNG	GASDRUCKFEDER	ERSATZTEILSATZ	LADEADAPTER
FRA	COMMANDE	RESSORT À GAZ	KIT DE RÉPARATION	RACCORD DE CHARGE
ITA	ORDINE	CILINDRO AD AZOTO	KIT DI MANUTENZIONE	ADATTATORE DI CARICO
ESP	PEDIDO	RESORTE DE GAS	KIT DE REPARACION	ADAPTADOR DE CARGA
POR	PEDIDO	CILINDRO DE GÁS	KIT DE MANUTENÇÃO	ADAPTADOR DE CARGA

KT 1500

Compact Height

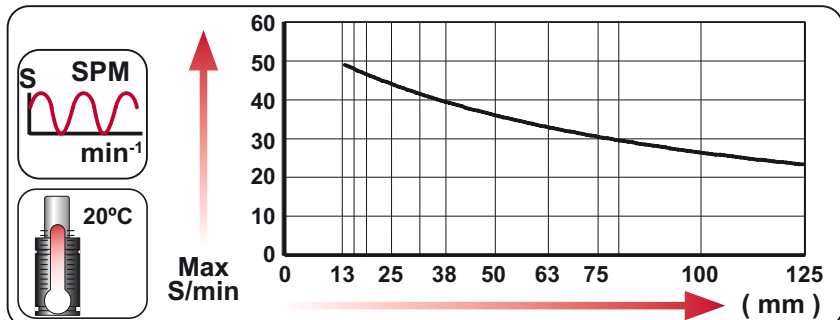
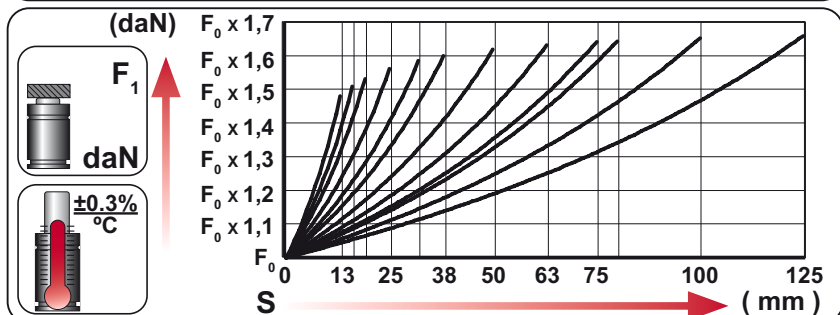
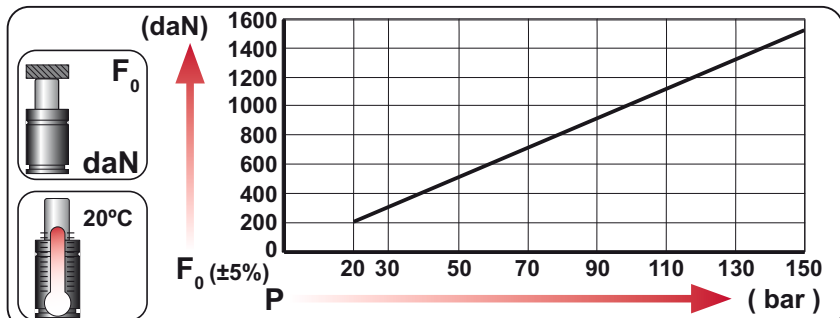




ORDER	S (mm)	L1 ±0.25 (mm)	L (mm)	Kg.
KT 1500 013	13	78	65	1.19
KT 1500 016	16	84	68	1.23
KT 1500 019	19	90	71	1.26
KT 1500 025	25	102	77	1.34
KT 1500 032	32	116	84	1.43
KT 1500 038	38	128	90	1.51
KT 1500 050	50	152	102	1.66
KT 1500 063	63	178	115	1.83
KT 1500 075	75	202	127	1.99
KT 1500 080	80	212	132	2.05
KT 1500 100	100	252	152	2.31
KT 1500 125	125	302	177	2.63



CODE	Image	Pressure		Force	
		bar	psi	daN	daN
KT 1500 050		150	2175	1530	2475
KT-H 1500 050		0	0	---	---



EQUIPPED WITH VDI - SAFETY

Language	Order Code	Force (daN)	Stroke (mm)
ENG	ORDER	F ₀	S
DEU	BESTELLUNG	1500	50
FRA	COMMANDE		
ITA	ORDINE		
ESP	PEDIDO		
POR	PEDIDO		

N ₂	S _{max} < 90%	V _{max} 1,6 m/s	bar psi 20 290	bar psi 150 2175	°C °F 0 32	°C °F 80 176	600 CP-

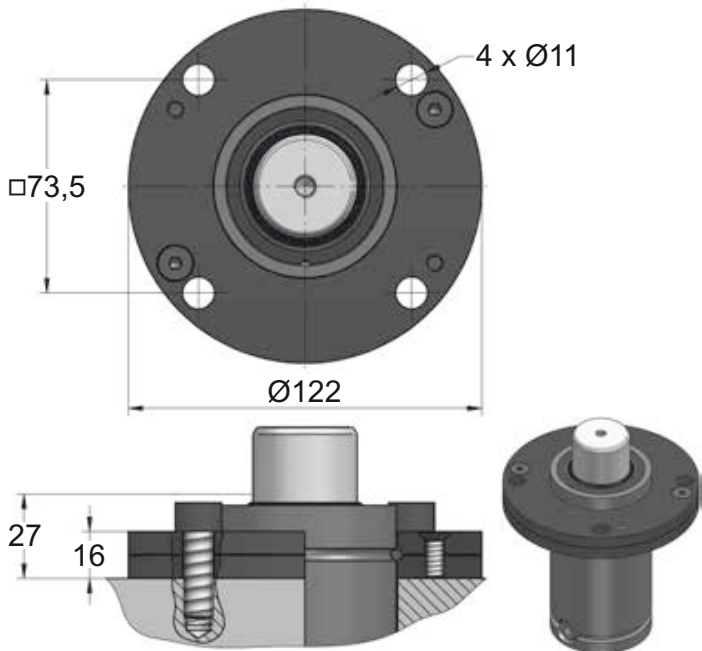


KT 1500 MOUNTS

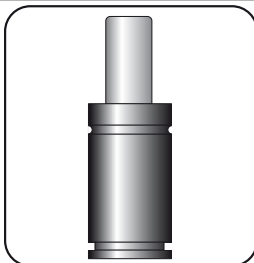
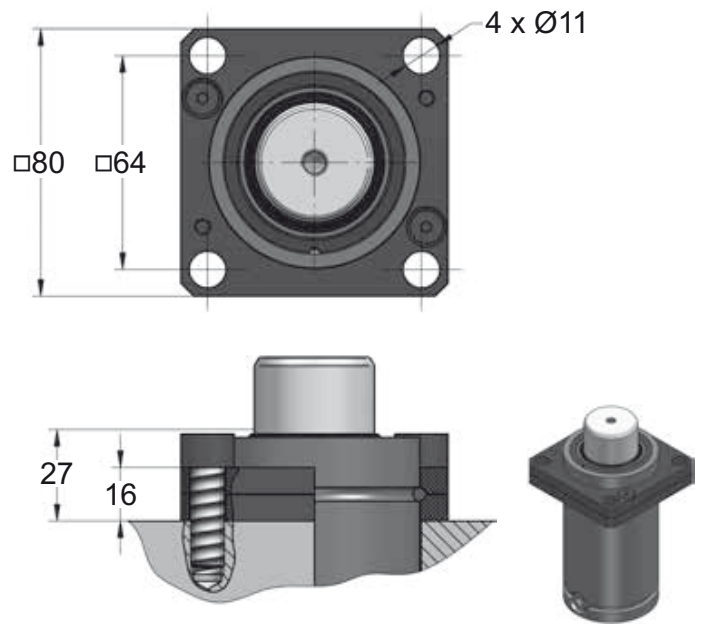
Compact Height

s mm Ø mm L1 mm		50 Ø63 L1=144 L1=152 L1=152		50 Ø63 L1=152 L1=160	50 Ø63 L1=185 L1=195		50 Ø63 L1=175 L1=190	50 Ø63 L1=205
MODEL	X	CW 1500 KZ 1500 KT 1500	X	CT 1500 CK 1500	CM 1500 CD 1500	X	CPH 2800 CP 3000	CS 3000
SERIES	MINI 	COMPACT HEIGHT 	THREADED 	LOW PROFILE 	HEAVY DUTY 	ISO 	HEAVY LOAD 	POWER COMPACT STROKE

A14-063



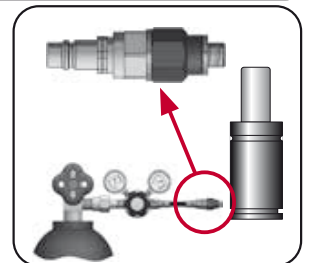
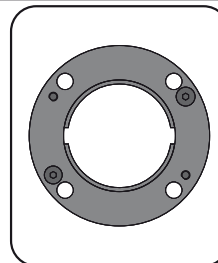
A69-063



SEAL
KIT S-XXXXXXX



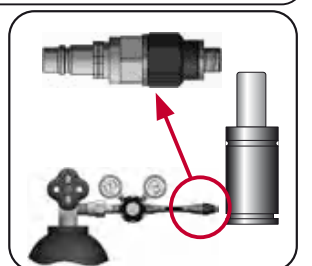
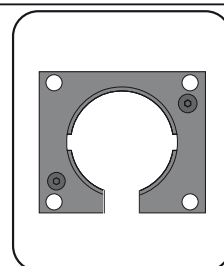
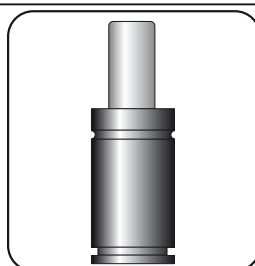
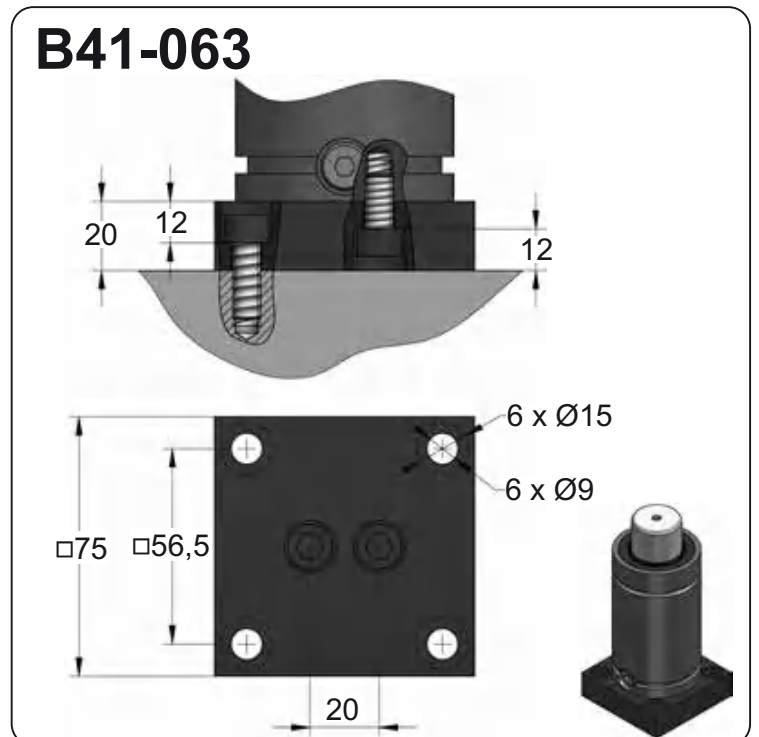
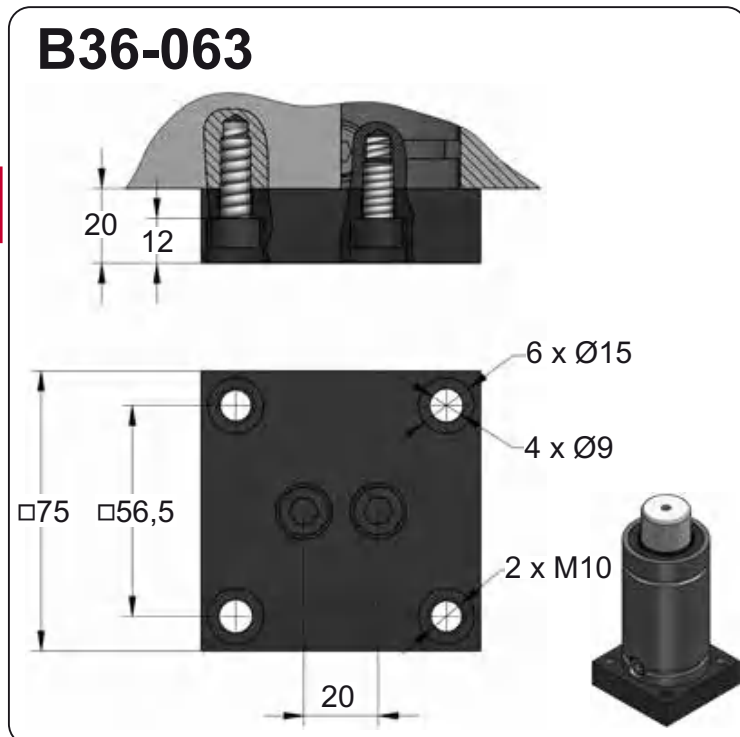
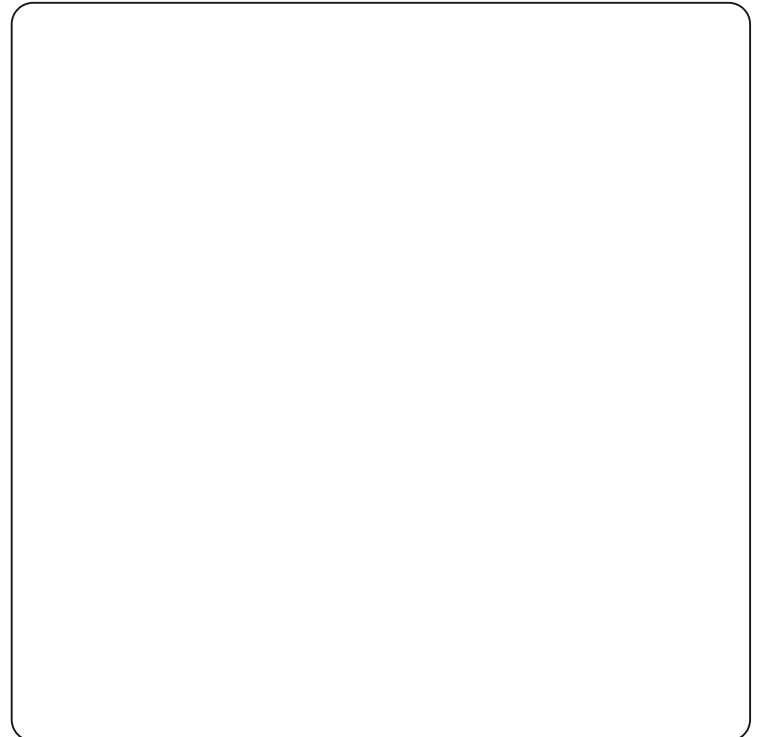
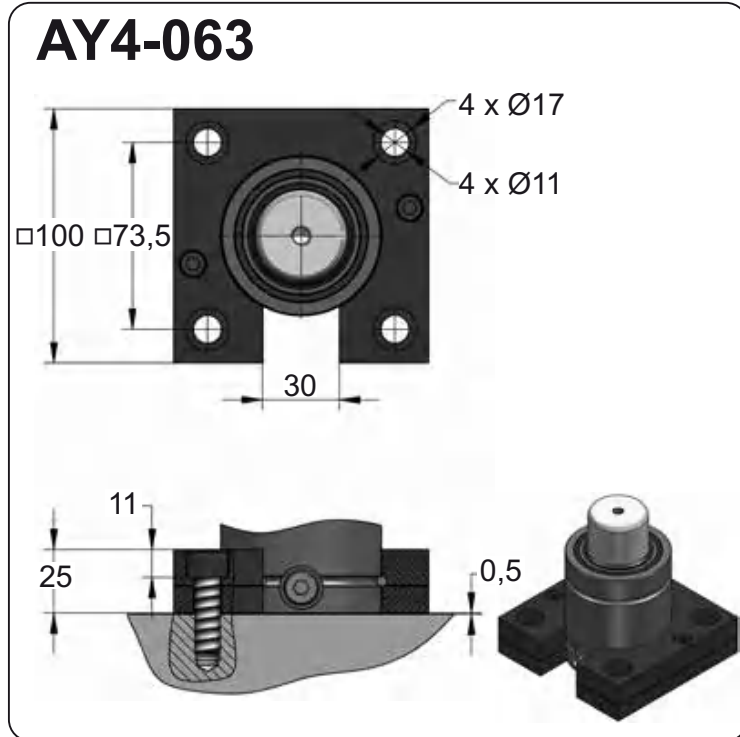
CARTRIDGE
KIT C-XXXXXXX



CODE	KT 1500 050	KIT S-XXXXXXX KIT C-XXXXXXX	A14-063	18 CG 1-Q
ENG ORDER	GAS SPRING	REPAIR KIT	FLANGE	CHARGING ADAPTER
DEU BESTELLUNG	GASDRUCKFEDER	ERSATZTEILSATZ	FLANSCHEN	LADEADAPTER
FRA COMMANDE	RESSORT À GAZ	KIT DE RÉPARATION	BRIDE	RACCORD DE CHARGE
ITA ORDINE	CILINDRO AD AZOTO	KIT DI MANUTENZIONE	FLANGE	ADATTATORE DI CARICO
ESP PEDIDO	RESORTE DE GAS	KIT DE REPARACION	BRIDA	ADAPTADOR DE CARGA
POR PEDIDO	CILINDRO DE GÁS	KIT DE MANUTENÇÃO	FLANGE	ADAPTADOR DE CARGA

KT 1500 MOUNTS

Compact Height

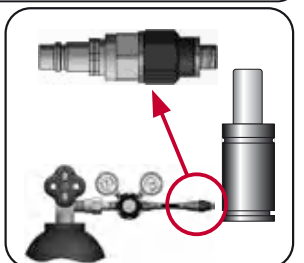
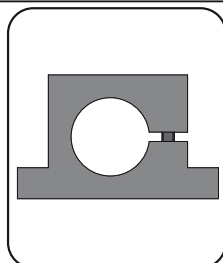
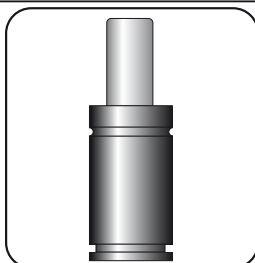
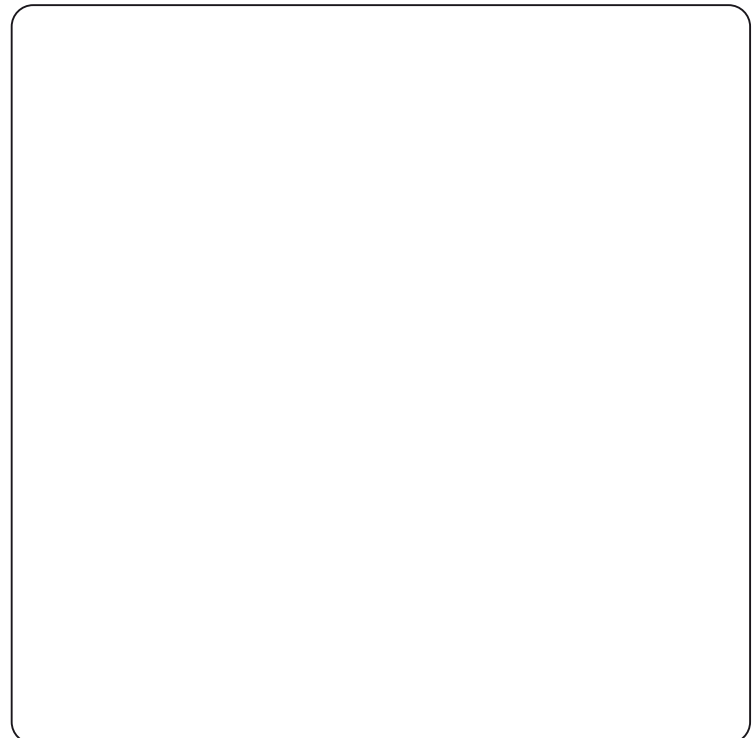
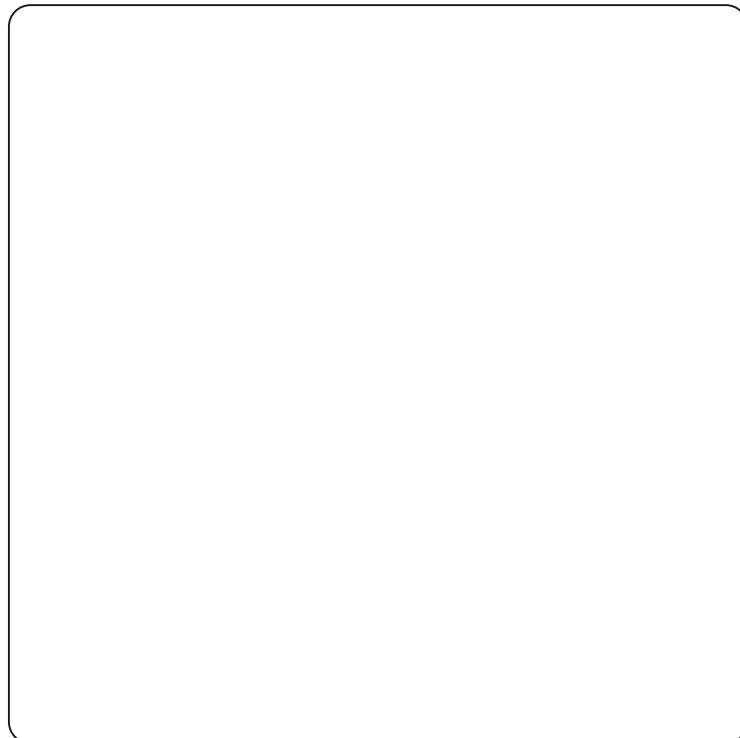
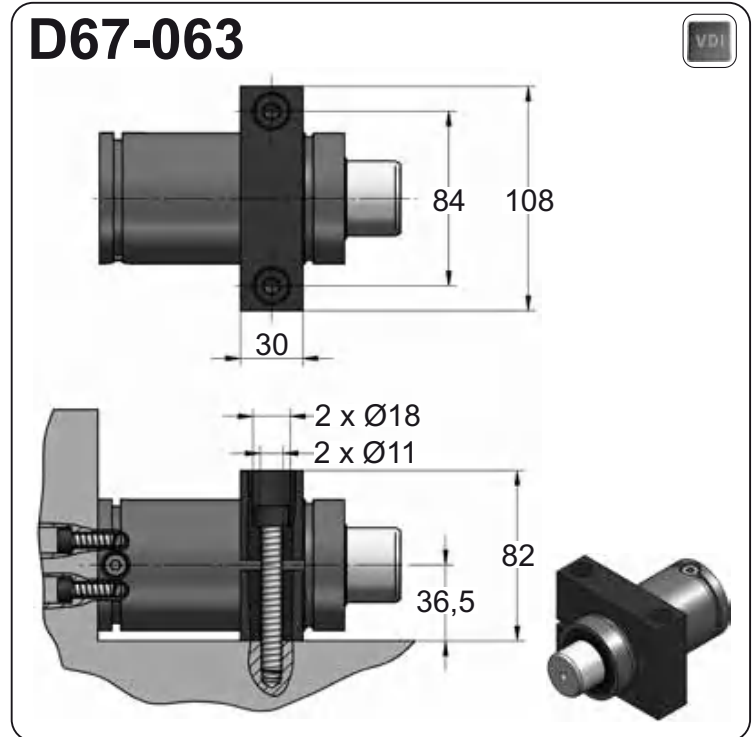
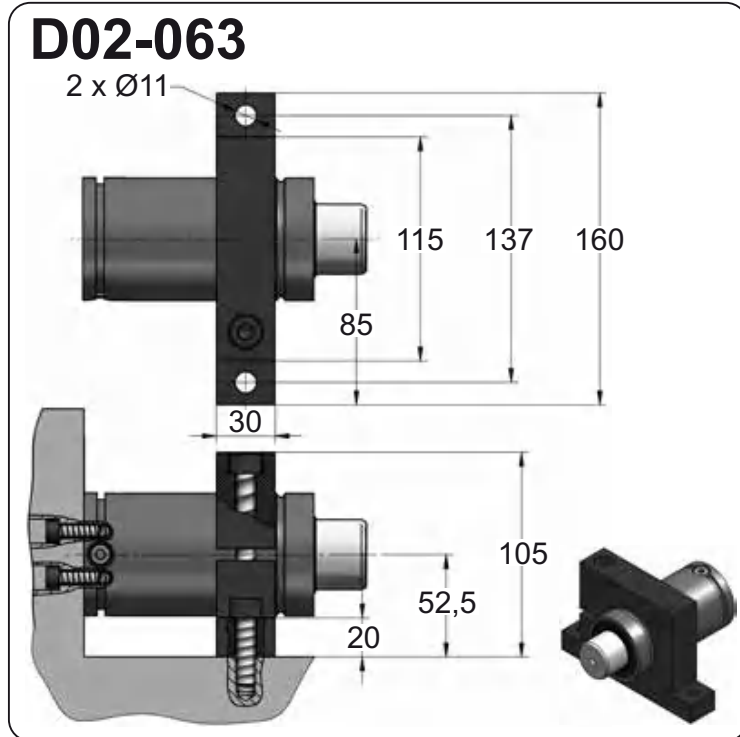


CODE	KT 1500 050	KIT S-XXXXXXX KIT C-XXXXXXX	AY4-063	18 CG 1-Q
ENG	ORDER	GAS SPRING	REPAIR KIT	FLANGE
DEU	BESTELLUNG	GASDRUCKFEDER	ERSATZTEILSATZ	FLANSCHEN
FRA	COMMANDE	RESSORT À GAZ	KIT DE RÉPARATION	BRIDE
ITA	ORDINE	CILINDRO AD AZOTO	KIT DI MANUTENZIONE	FLANGE
ESP	PEDIDO	RESORTE DE GAS	KIT DE REPARACION	BRIDA
POR	PEDIDO	CILINDRO DE GÁS	KIT DE MANUTENÇÃO	FLANGE
				CHARGING ADAPTER
				LADEADAPTER
				RACCORD DE CHARGE
				ADATTATORE DI CARICO
				ADAPTADOR DE CARGA
				ADAPTADOR DE CARGA



KT 1500 MOUNTS

Compact Height

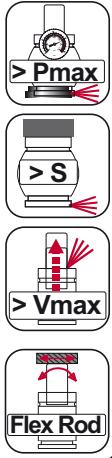
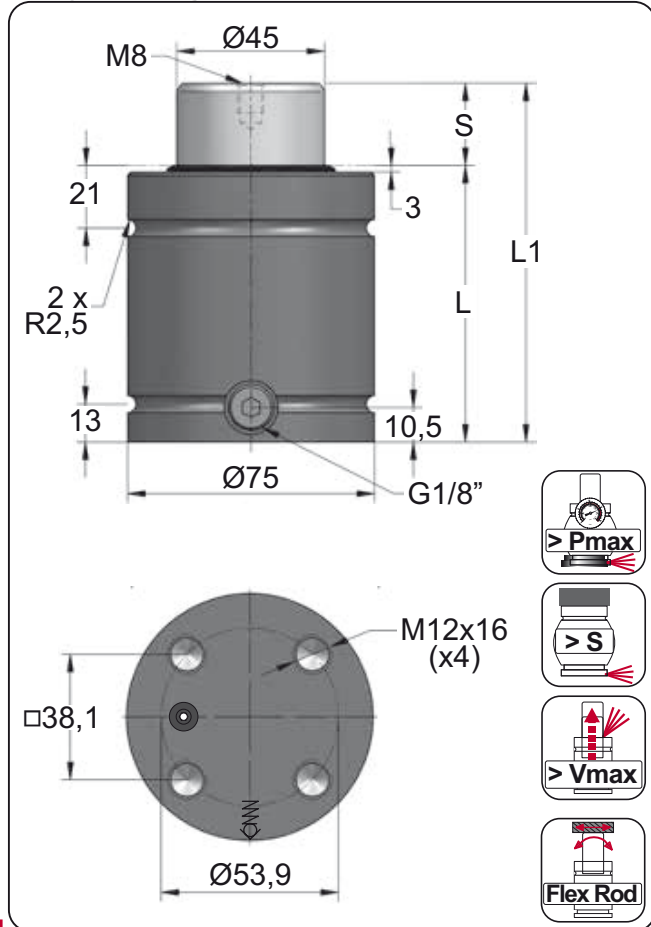


CODE	KT 1500 050	KIT S-XXXXXXX KIT C-XXXXXXX	D02-063	18 CG 1-Q
ENG	ORDER	GAS SPRING	REPAIR KIT	CHARGING ADAPTER
DEU	BESTELLUNG	GASDRUCKFEDER	ERSATZTEILSATZ	LADEADAPTER
FRA	COMMANDE	RESSORT À GAZ	KIT DE RÉPARATION	RACCORD DE CHARGE
ITA	ORDINE	CILINDRO AD AZOTO	KIT DI MANUTENZIONE	ADATTATORE DI CARICO
ESP	PEDIDO	RESORTE DE GAS	KIT DE REPARACION	ADAPTADOR DE CARGA
POR	PEDIDO	CILINDRO DE GÁS	KIT DE MANUTENÇÃO	ADAPTADOR DE CARGA

KT 2400

Compact Height

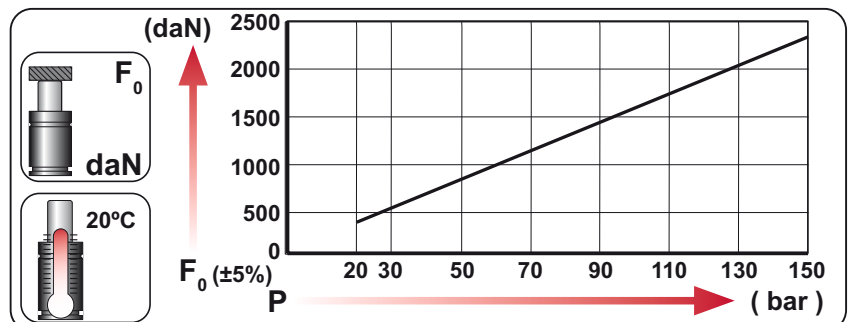
	PSA	E24.54.815.G
	RENAULT	EM24.54.700
	TOYOTA	SMS DKH3221n
	NISSAN	K32R0



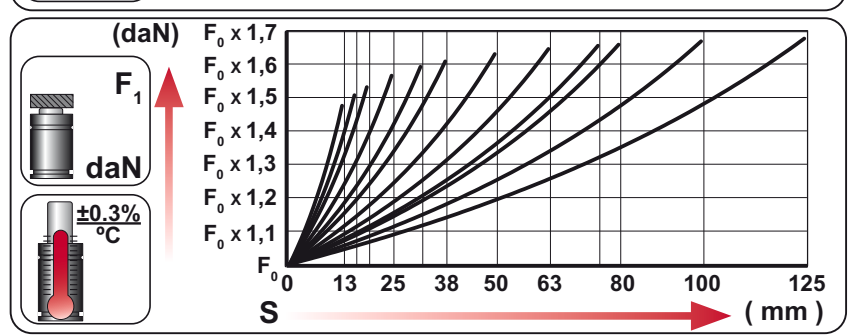
ORDER	S (mm)	L1 ±0.25 (mm)	L (mm)	Kg.
KT 2400 013	13	85	72	1.81
KT 2400 016	16	91	75	1.86
KT 2400 019	19	97	78	1.91
KT 2400 025	25	109	84	2.01
KT 2400 032	32	123	91	2.13
KT 2400 038	38	135	97	2.23
KT 2400 050	50	159	109	2.44
KT 2400 063	63	185	122	2.66
KT 2400 075	75	209	134	2.87
KT 2400 080	80	219	139	2.96
KT 2400 100	100	259	159	3.30
KT 2400 125	125	309	184	3.73



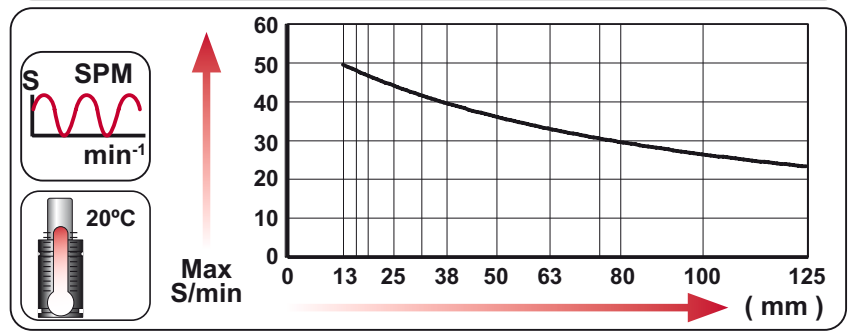
CODE	Image	bar	psi	F ₀ daN	F ₁ daN
KT 2400 050		150	2175	2385	3890
KT-H 2400 050		0	0	---	---



EQUIPPED WITH VDI - SAFETY



ENG	ORDER	F ₀ daN	S mm
DEU	BESTELLUNG	2400	50
FRA	COMMANDE		
ITA	ORDINE		
ESP	PEDIDO		
POR	PEDIDO		



--	--	--	--	--	--	--	--

N ₂	Smax < 90%	Vmax 1,6 m/s	bar psi	bar psi	°C °F	°C °F	600 CP-
			20 290	150 2175	0 32	80 176	

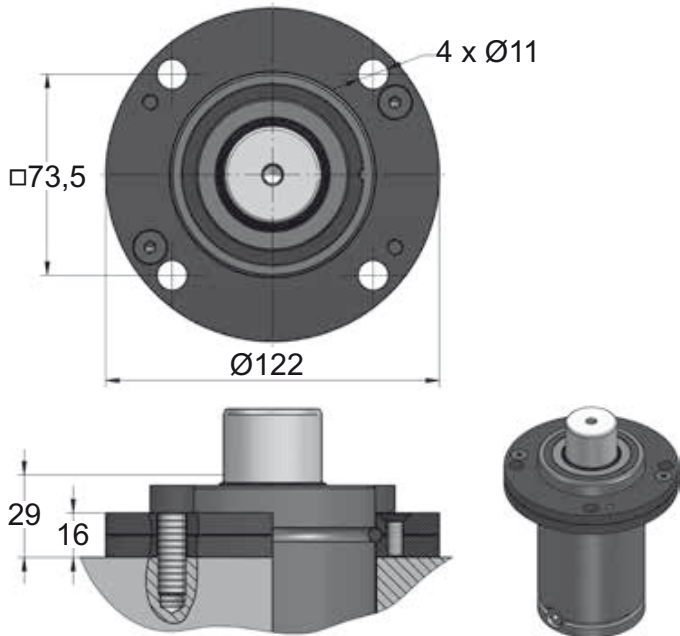


KT 2400 MOUNTS

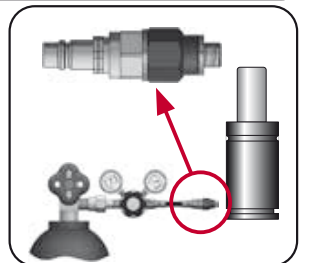
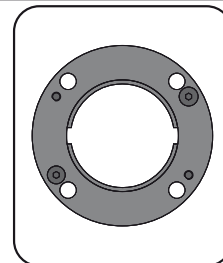
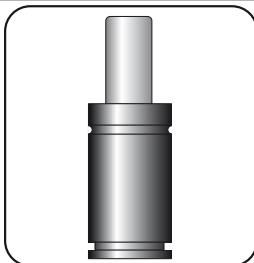
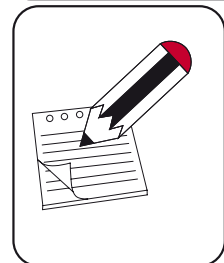
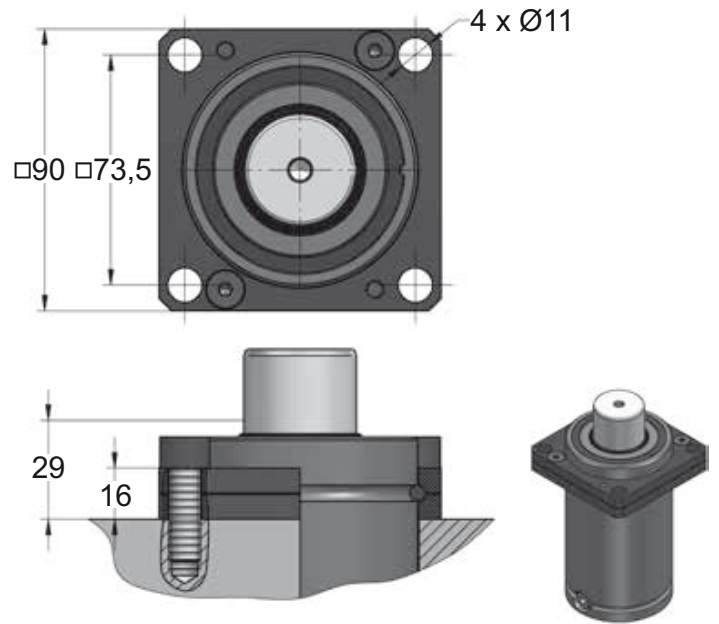
Compact Height

s mm Ø mm L1 mm	<p>50</p> <p>Ø75</p> <p>L1=145</p> <p>L1=159</p> <p>L1=159</p>	<p>50</p> <p>Ø75</p> <p>L1=154</p> <p>L1=160</p> <p>L1=160</p>	<p>50</p> <p>Ø75</p> <p>L1=185</p> <p>L1=195</p> <p>L1=210</p>	<p>50</p> <p>Ø75</p> <p>L1=210</p>	<p>50</p> <p>Ø75</p> <p>L1=175</p> <p>L1=200</p>	<p>50</p> <p>Ø75</p> <p>L1=240</p>		
MODEL	X	CW 2400 KZ 2400 KT 2400	X	CT 2500 CK 2500 FD 1500	GN 1500 CM 2500 CD 2400	AG 1500	CPH 4300 CP 5000	CS 4700
SERIES	MINI	COMPACT HEIGHT	THREADED	LOW PROFILE	HEAVY DUTY	ISO	HEAVY LOAD	POWER COMPACT STROKE

A14-075



A34-075



CODE	KT 2400 050	KIT S-XXXXXXX KIT C-XXXXXXX	A14-075	18 CG 1-Q
ENG ORDER	GAS SPRING	REPAIR KIT	FLANGE	CHARGING ADAPTER
DEU BESTELLUNG	GASDRUCKFEDER	ERSATZTEILSATZ	FLANSCH	LADEADAPTER
FRA COMMANDE	RESSORT À GAZ	KIT DE RÉPARATION	BRIDE	RACCORD DE CHARGE
ITA ORDINE	CILINDRO AD AZOTO	KIT DI MANUTENZIONE	FLANGE	ADATTATORE DI CARICO
ESP PEDIDO	RESORTE DE GAS	KIT DE REPARACION	BRIDA	ADAPTADOR DE CARGA
POR PEDIDO	CILINDRO DE GÁS	KIT DE MANUTENÇÃO	FLANGE	ADAPTADOR DE CARGA

KT 2400 MOUNTS

Compact Height



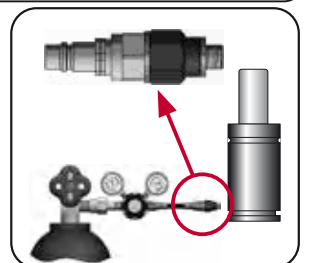
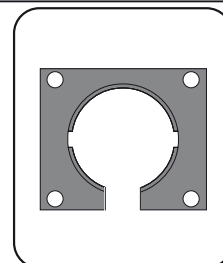
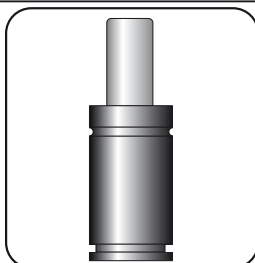
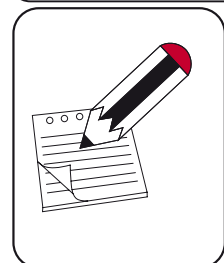
AX9-075

E24.54.815.G

AY4-075

B33-075

K32 D2
EM24.54.700/F



CODE	KT 2400 050	KIT S-XXXXXXX KIT C-XXXXXXX	AX9-075	18 CG 1-Q
ENG	ORDER	GAS SPRING	REPAIR KIT	CHARGING ADAPTER
DEU	BESTELLUNG	GASDRUCKFEDER	ERSATZTEILSATZ	LADEADAPTER
FRA	COMMANDE	RESSORT À GAZ	KIT DE RÉPARATION	RACCORD DE CHARGE
ITA	ORDINE	CILINDRO AD AZOTO	KIT DI MANUTENZIONE	ADATTATORE DI CARICO
ESP	PEDIDO	RESORTE DE GAS	KIT DE REPARACION	ADAPTADOR DE CARGA
POR	PEDIDO	CILINDRO DE GÁS	KIT DE MANUTENÇÃO	ADAPTADOR DE CARGA

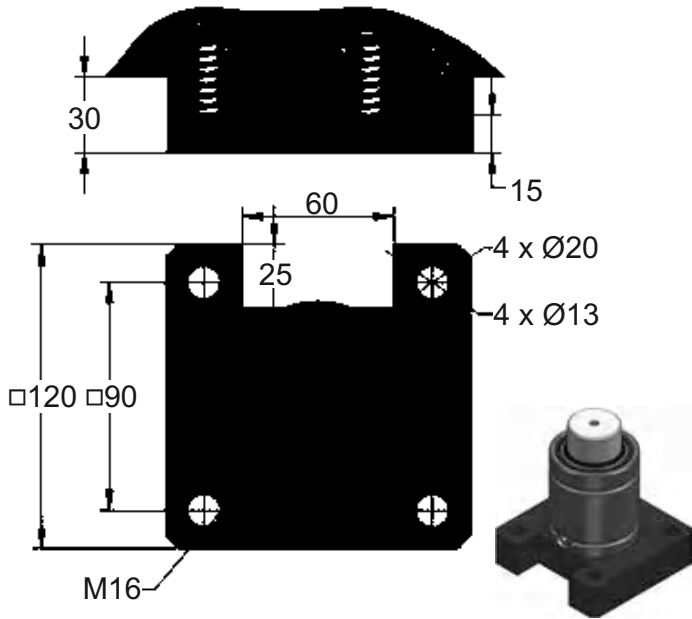


KT 2400 MOUNTS

Compact Height

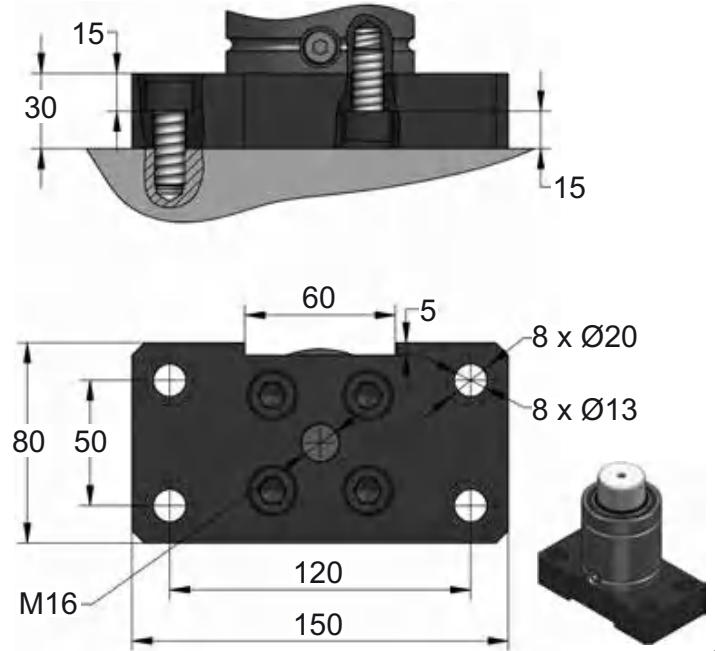
B56-075

SMS DKH 3221n



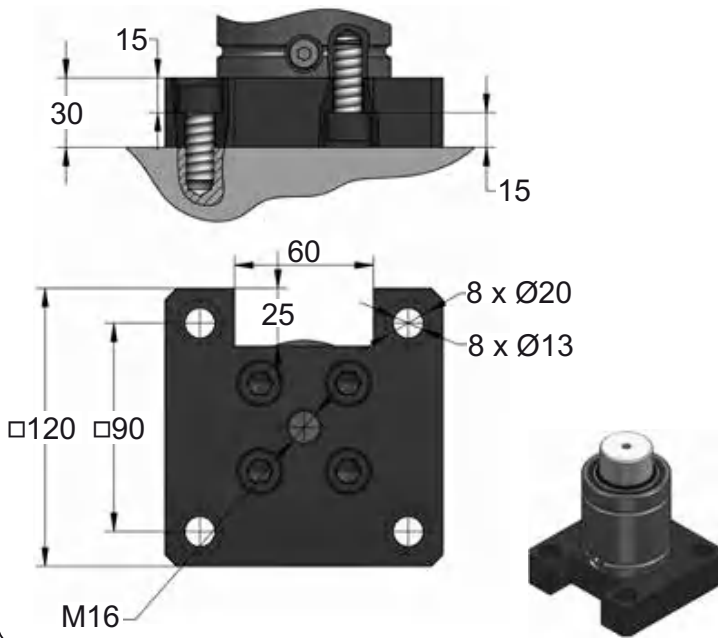
B61-075

SMS DKH 3221n



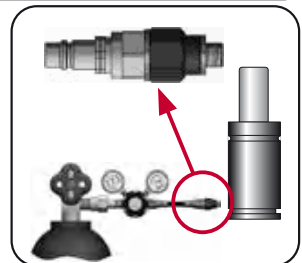
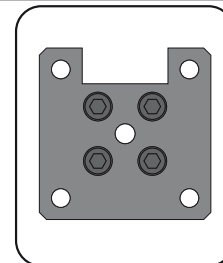
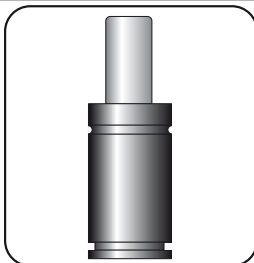
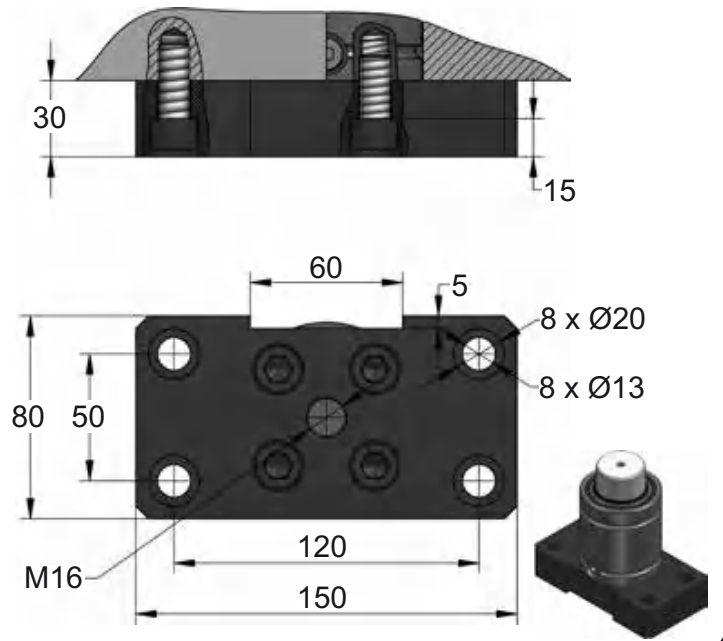
B66-075

SMS DKH 3221n



B71-075

SMS DKH 3221n



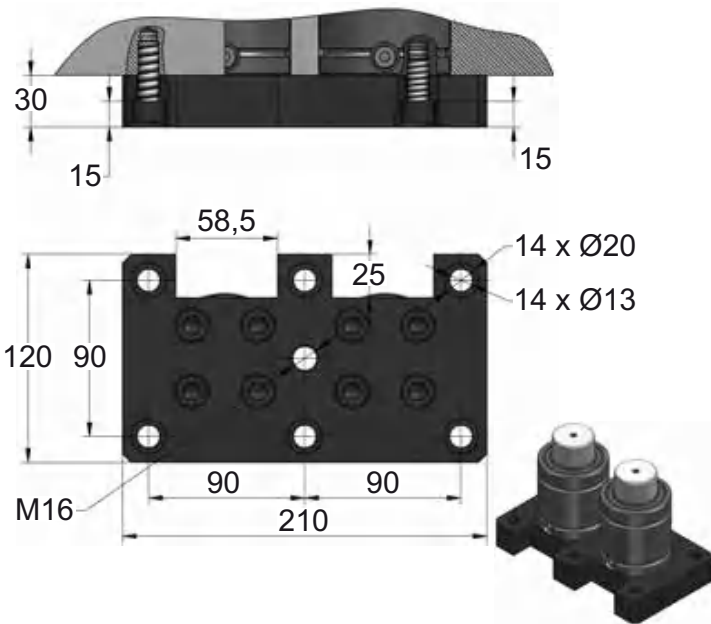
CODE	KT 2400 050	KIT S-XXXXXXX KIT C-XXXXXXX	B56-075	18 CG 1-Q
ENG	ORDER	GAS SPRING	REPAIR KIT	CHARGING ADAPTER
DEU	BESTELLUNG	GASDRUCKFEDER	ERSATZTEILSATZ	LADEADAPTER
FRA	COMMANDE	RESSORT À GAZ	KIT DE RÉPARATION	RACCORD DE CHARGE
ITA	ORDINE	CILINDRO AD AZOTO	KIT DI MANUTENZIONE	ADATTATORE DI CARICO
ESP	PEDIDO	RESORTE DE GAS	KIT DE REPARACION	ADAPTADOR DE CARGA
POR	PEDIDO	CILINDRO DE GÁS	KIT DE MANUTENÇÃO	ADAPTADOR DE CARGA

KT 2400 MOUNTS

Compact Height

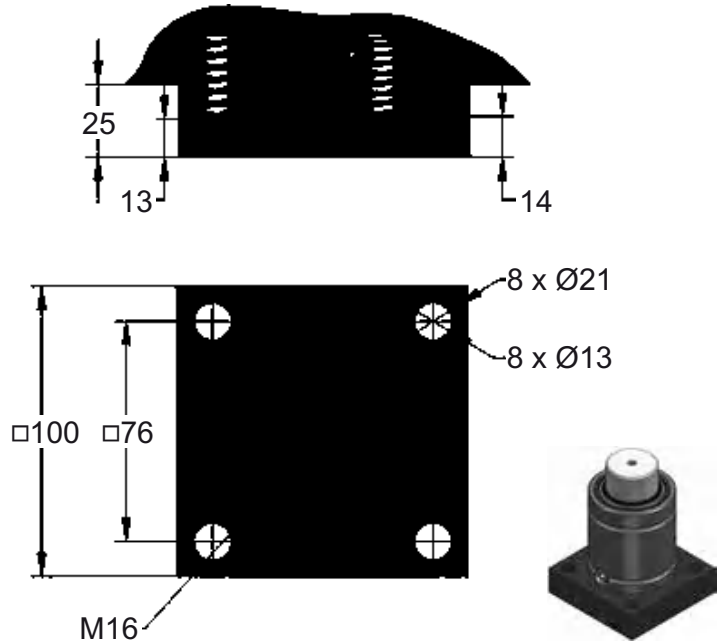


B88-075

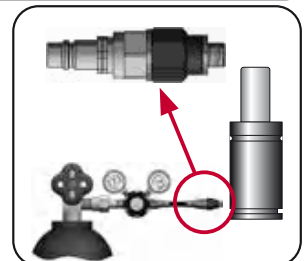
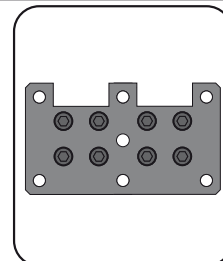
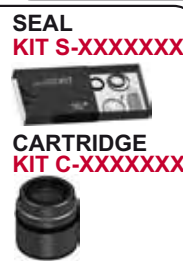
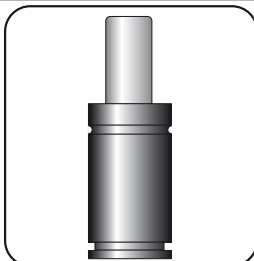
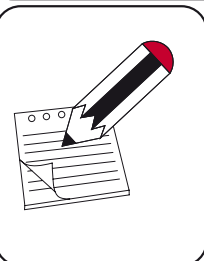
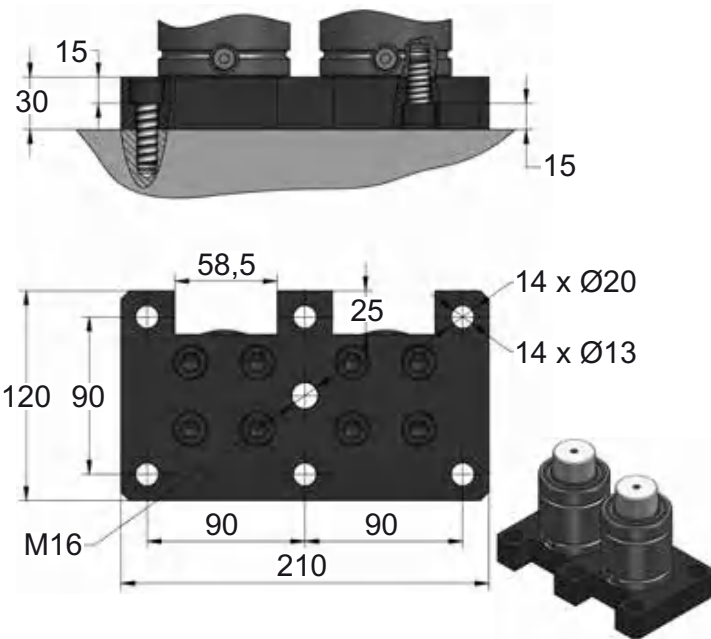


B91-075

E24.54.815.G



B93-075



CODE	KT 2400 050	KIT S-XXXXXXX KIT C-XXXXXXX	B88-075	18 CG 1-Q
ENG	ORDER	GAS SPRING	REPAIR KIT	CHARGING ADAPTER
DEU	BESTELLUNG	GASDRUCKFEDER	ERSATZTEILSATZ	LADEADAPTER
FRA	COMMANDE	RESSORT À GAZ	KIT DE RÉPARATION	RACCORD DE CHARGE
ITA	ORDINE	CILINDRO AD AZOTO	KIT DI MANUTENZIONE	ADATTATORE DI CARICO
ESP	PEDIDO	RESORTE DE GAS	KIT DE REPARACION	ADAPTADOR DE CARGA
POR	PEDIDO	CILINDRO DE GÁS	KIT DE MANUTENÇÃO	ADAPTADOR DE CARGA



KT 2400 MOUNTS

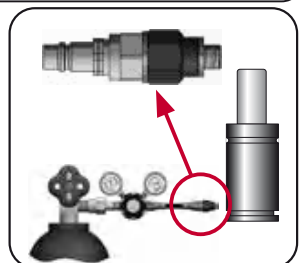
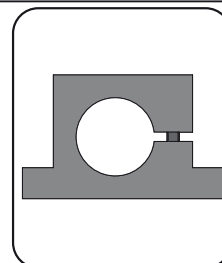
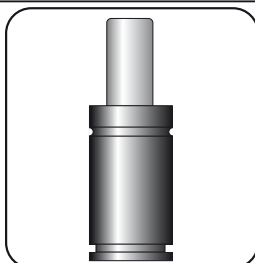
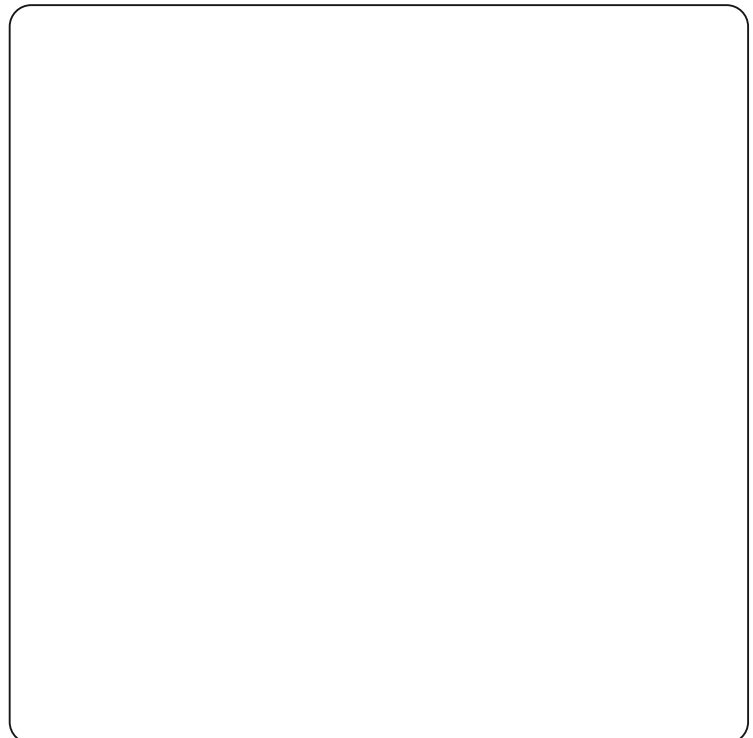
Compact Height

D02-075
2 x Ø11

ISO E24.54.815.G
EM24.54.700/F

D47-075
SMS DNH 3203n

D67-075
VDI

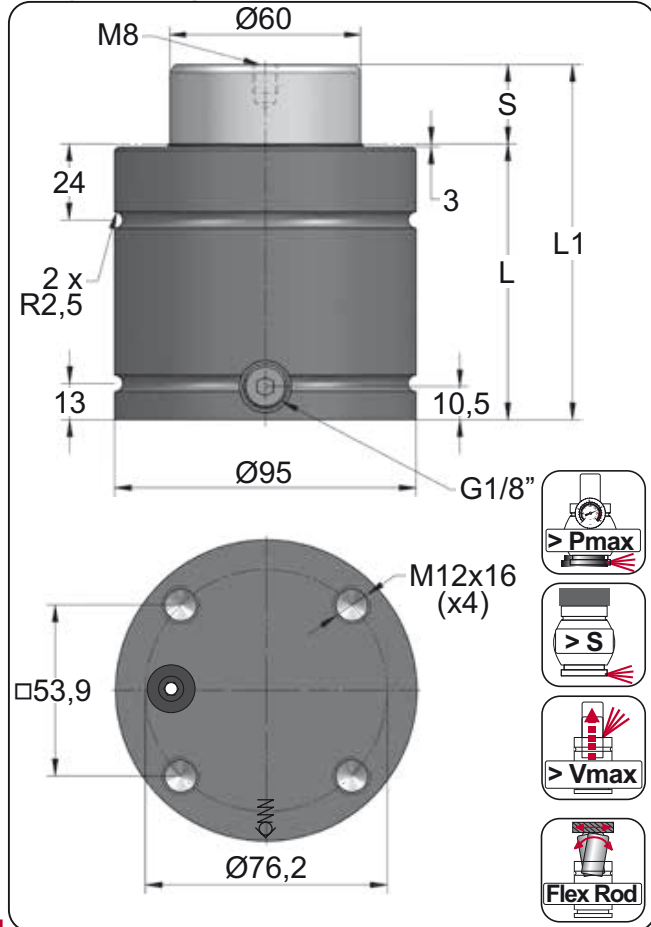


CODE	KT 2400 050	KIT S-XXXXXXX KIT C-XXXXXXX	D02-075	18 CG 1-Q
ENG	ORDER	GAS SPRING	REPAIR KIT	FLANGE
DEU	BESTELLUNG	GASDRUCKFEDER	ERSATZTEILSATZ	FLANSCHEN
FRA	COMMANDE	RESSORT À GAZ	KIT DE RÉPARATION	BRIDE
ITA	ORDINE	CILINDRO AD AZOTO	KIT DI MANUTENZIONE	FLANGE
ESP	PEDIDO	RESORTE DE GAS	KIT DE REPARACION	BRIDA
POR	PEDIDO	CILINDRO DE GÁS	KIT DE MANUTENÇÃO	FLANGE
				CHARGING ADAPTER
				LADEADAPTER
				RACCORD DE CHARGE
				ADATTATORE DI CARICO
				ADAPTADOR DE CARGA
				ADAPTADOR DE CARGA

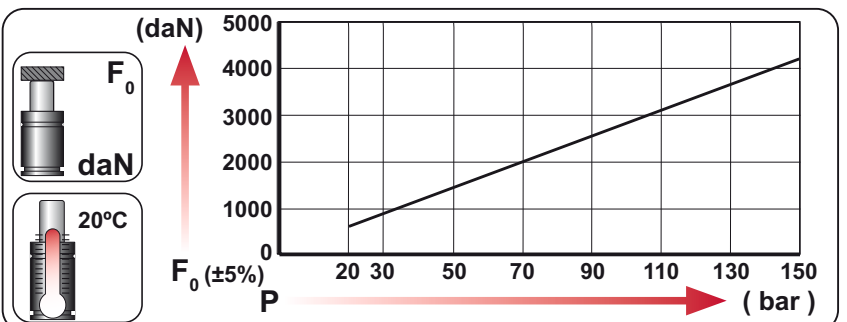
KT 4200

Compact Height

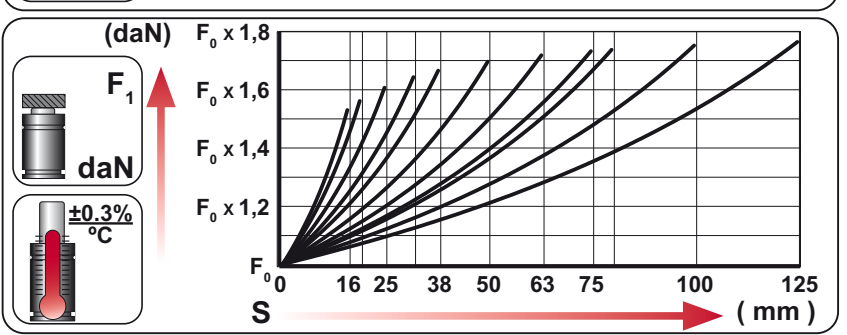
	PSA	E24.54.815.G
	RENAULT	EM24.54.700
	TOYOTA	SMS DKH3221n
	NISSAN	K32R0



ORDER	S (mm)	L1 ±0.25 (mm)	L (mm)	Kg.
KT 4200 016	16	94	78	3.18
KT 4200 019	19	100	81	3.27
KT 4200 025	25	112	87	3.44
KT 4200 032	32	126	94	3.64
KT 4200 038	38	138	100	3.81
KT 4200 050	50	162	112	4.15
KT 4200 063	63	188	125	4.52
KT 4200 075	75	212	137	4.86
KT 4200 080	80	222	142	5.01
KT 4200 100	100	262	162	5.58
KT 4200 125	125	312	187	6.29

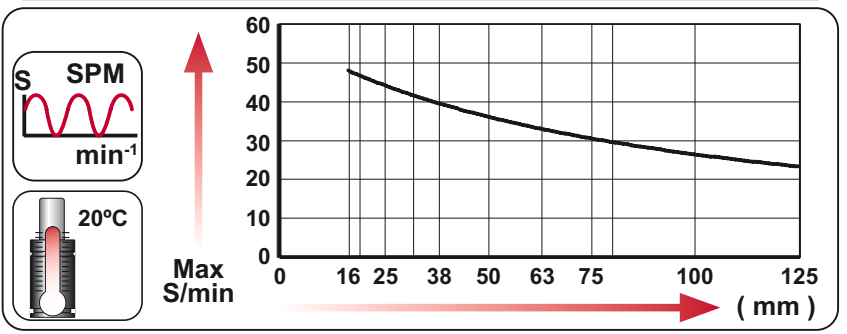


CODE	Pressure	Force F0 (daN)	Force F1 (daN)
KT 4200 050	150 bar / 2175 psi	4240 daN	7200 daN
KT-H 4200 050	0 bar / 0 psi	---	---



EQUIPPED WITH VDI - SAFETY

Language	Order Code	Force F0 (daN)	Stroke S (mm)
ENG	ORDER	4200	50
DEU	BESTELLUNG		
FRA	COMMANDE		
ITA	ORDINE		
ESP	PEDIDO		
POR	PEDIDO		



--	--	--	--	--	--

N ₂	Smax < 90%	Vmax 1,6 m/s	bar psi	bar psi	°C °F	°C °F	600 CP-
			20 290	150 2175	0 32	80 176	

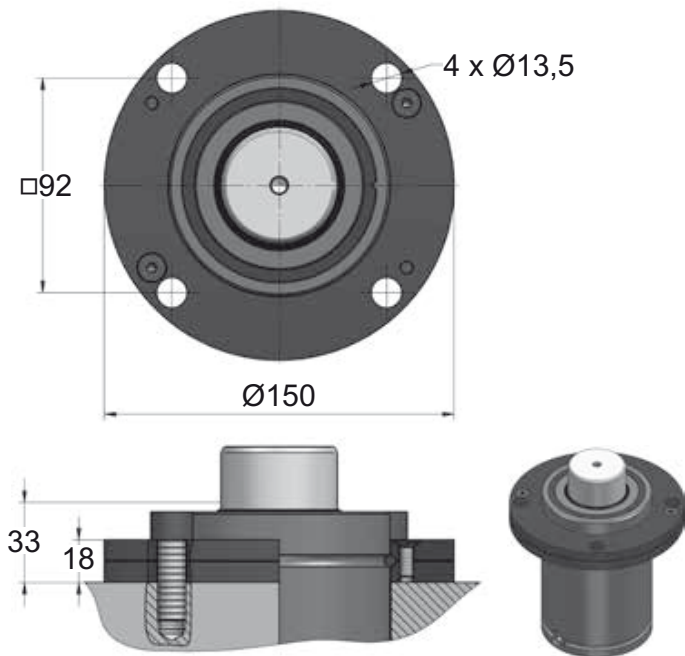


KT 4200 MOUNTS

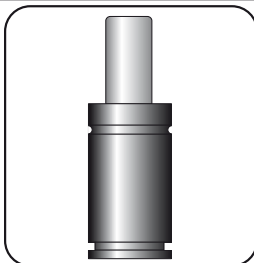
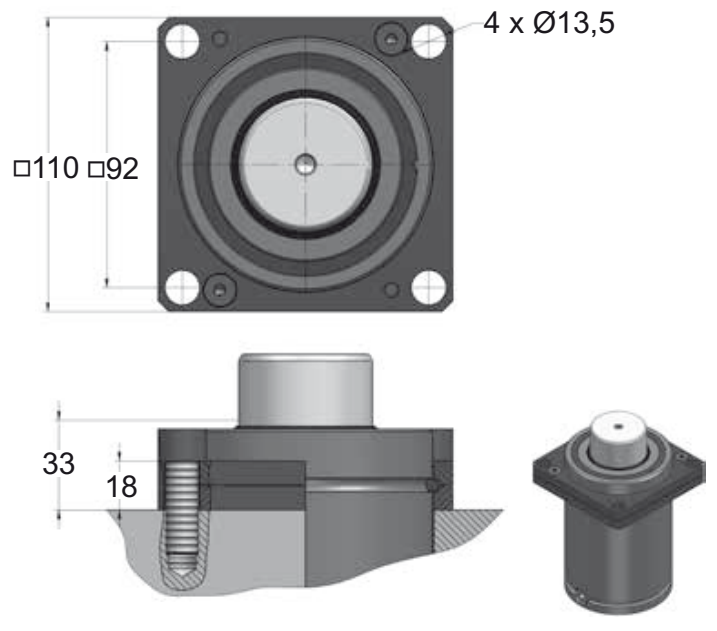
Compact Height

s mm Ø mm L1 mm		50		50	50	50	50	50
		Ø95		Ø95	Ø95	Ø95	Ø95	Ø95
		L1=158 L1=162 L1=162		L1=170 L1=170	L1=195 L1=205 L1=220	L1=220	L1=215	L1=255
MODEL	X	CW 4200 KZ 4200 KT 4200	X	CK 4000 FD 3000	GN 3000 CM 4000 CD 4200	AG 3000	CP 8000	CS 7500
SERIES	MINI	COMPACT HEIGHT	THREADED	LOW PROFILE	HEAVY DUTY	ISO	HEAVY LOAD	POWER COMPACT STROKE

A14-095



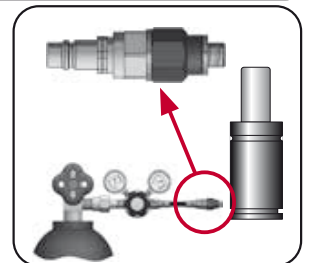
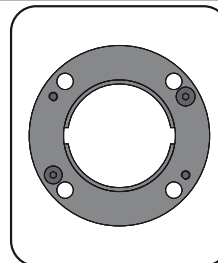
A34-095



SEAL KIT S-XXXXXXX



CARTRIDGE KIT C-XXXXXXX



CODE	KT 4200 050	KIT S-XXXXXXX KIT C-XXXXXXX	A14-095	18 CG 1-Q
ENG	ORDER	GAS SPRING	REPAIR KIT	FLANGE
DEU	BESTELLUNG	GASDRUCKFEDER	ERSATZTEILSATZ	FLANSCHEN
FRA	COMMANDE	RESSORT À GAZ	KIT DE RÉPARATION	BRIDE
ITA	ORDINE	CILINDRO AD AZOTO	KIT DI MANUTENZIONE	FLANGE
ESP	PEDIDO	RESORTE DE GAS	KIT DE REPARACION	BRIDA
POR	PEDIDO	CILINDRO DE GÁS	KIT DE MANUTENÇÃO	FLANGE
				CHARGING ADAPTER
				LADEADAPTER
				RACCORD DE CHARGE
				ADATTATORE DI CARICO
				ADAPTADOR DE CARGA
				ADAPTADOR DE CARGA

KT 4200 MOUNTS

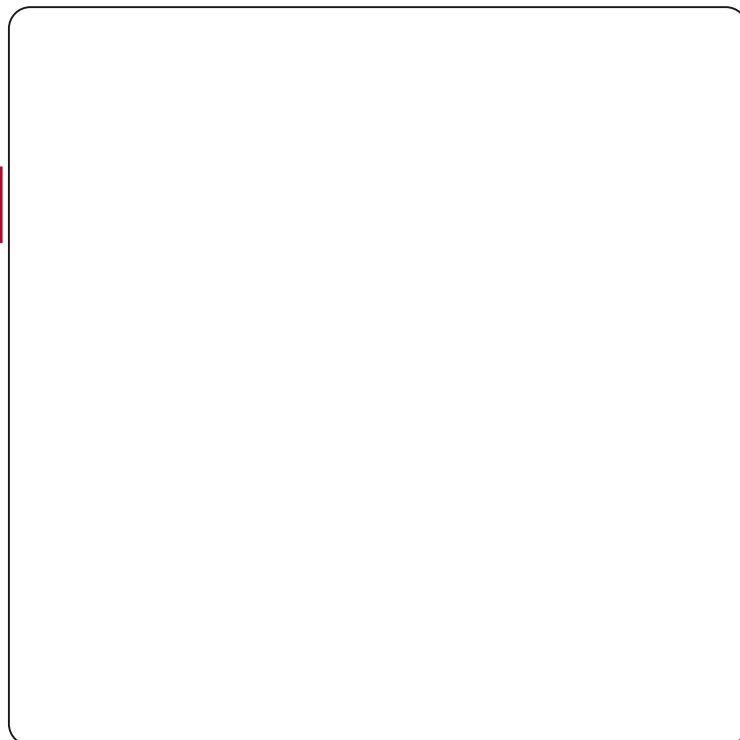
Compact Height



AX9-095

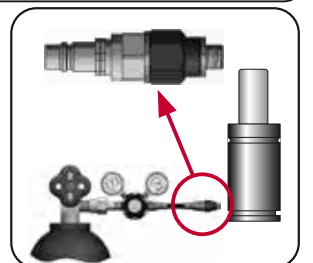
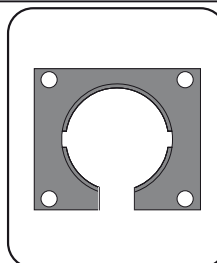
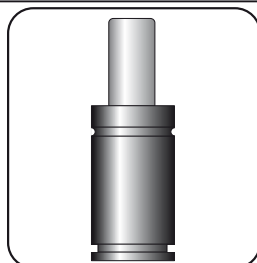
E24.54.815.G

AY4-095



B33-095

K32 D2
EM24.54.700/F



CODE	KT 4200 050	KIT S-XXXXXXX KIT C-XXXXXXX	AX9-095	18 CG 1-Q
ENG	ORDER	GAS SPRING	REPAIR KIT	FLANGE
DEU	BESTELLUNG	GASDRUCKFEDER	ERSATZTEILSATZ	FLANSCH
FRA	COMMANDE	RESSORT À GAZ	KIT DE RÉPARATION	BRIDE
ITA	ORDINE	CILINDRO AD AZOTO	KIT DI MANUTENZIONE	FLANGE
ESP	PEDIDO	RESORTE DE GAS	KIT DE REPARACION	BRIDA
POR	PEDIDO	CILINDRO DE GÁS	KIT DE MANUTENÇÃO	FLANGE
				CHARGING ADAPTER
				LADEADAPTER
				RACCORD DE CHARGE
				ADATTATORE DI CARICO
				ADAPTADOR DE CARGA
				ADAPTADOR DE CARGA



KT 4200 MOUNTS

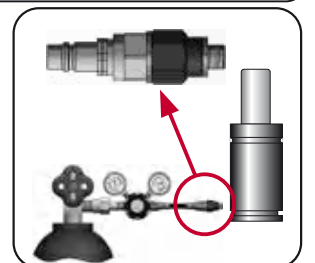
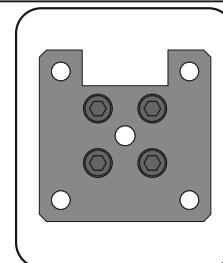
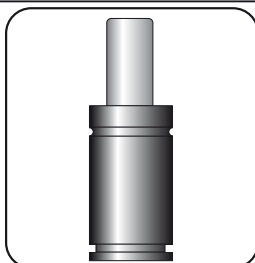
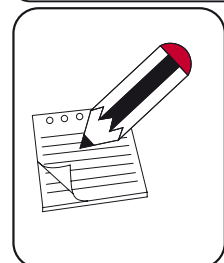
Compact Height

B56-095 SMS DKH 3221n

B61-095 SMS DKH 3221n

B66-095 SMS DKH 3221n

B71-095 SMS DKH 3221n



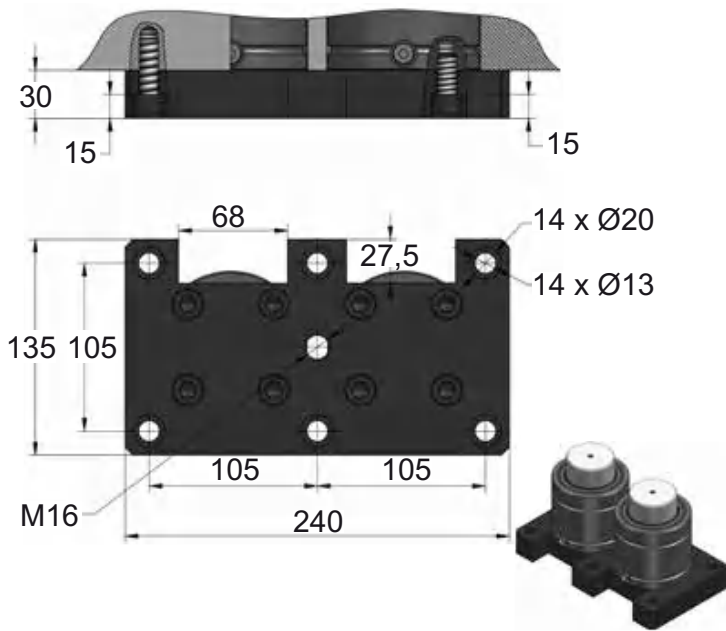
CODE	KT 4200 050	KIT S-XXXXXXX KIT C-XXXXXXX	B56-095	18 CG 1-Q
ENG	ORDER	GAS SPRING	REPAIR KIT	CHARGING ADAPTER
DEU	BESTELLUNG	GASDRUCKFEDER	ERSATZTEILSATZ	LADEADAPTER
FRA	COMMANDE	RESSORT À GAZ	KIT DE RÉPARATION	RACCORD DE CHARGE
ITA	ORDINE	CILINDRO AD AZOTO	KIT DI MANUTENZIONE	ADATTATORE DI CARICO
ESP	PEDIDO	RESORTE DE GAS	KIT DE REPARACION	ADAPTADOR DE CARGA
POR	PEDIDO	CILINDRO DE GÁS	KIT DE MANUTENÇÃO	ADAPTADOR DE CARGA

KT 4200 MOUNTS

Compact Height

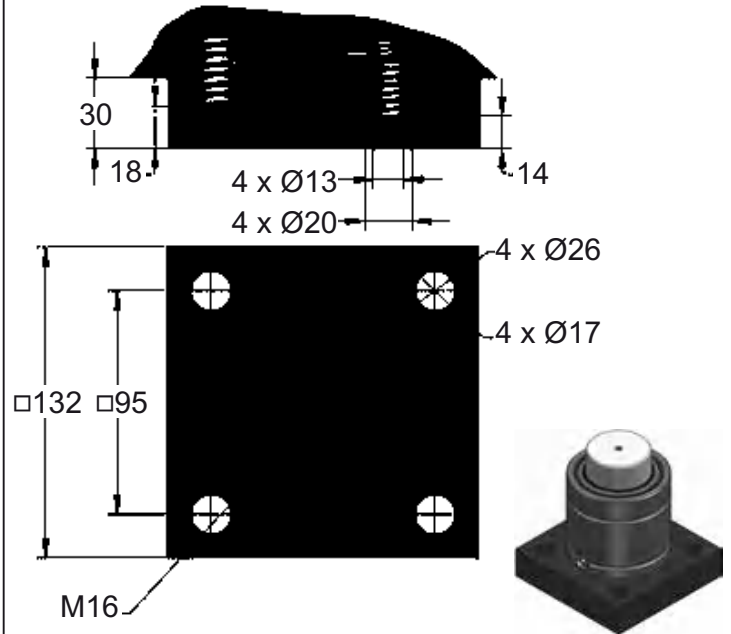


B88-095

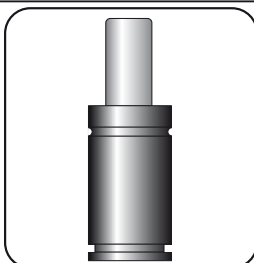
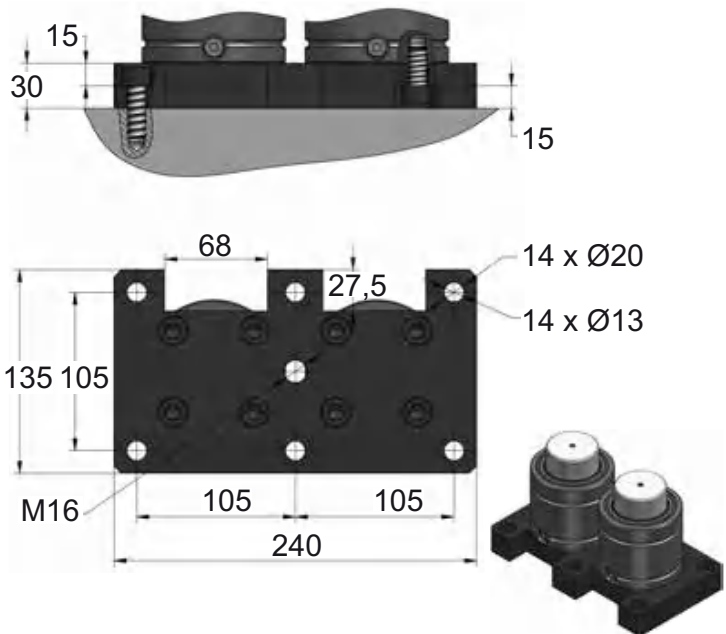


B91-095

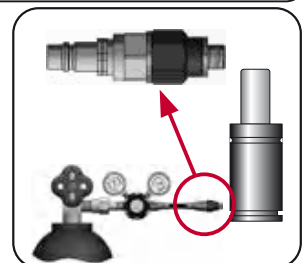
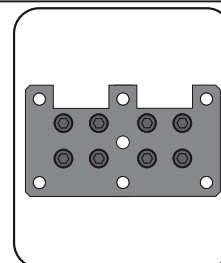
E24.54.815.G



B93-095



SEAL KIT S-XXXXXXX

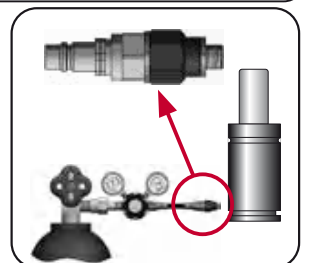
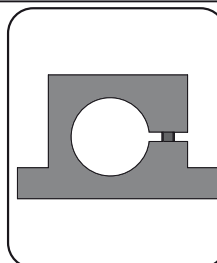
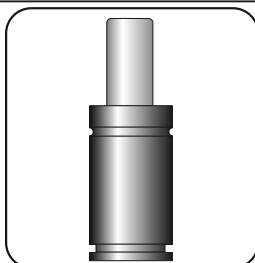
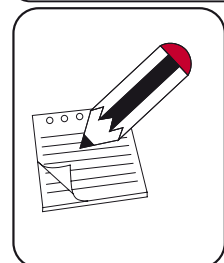
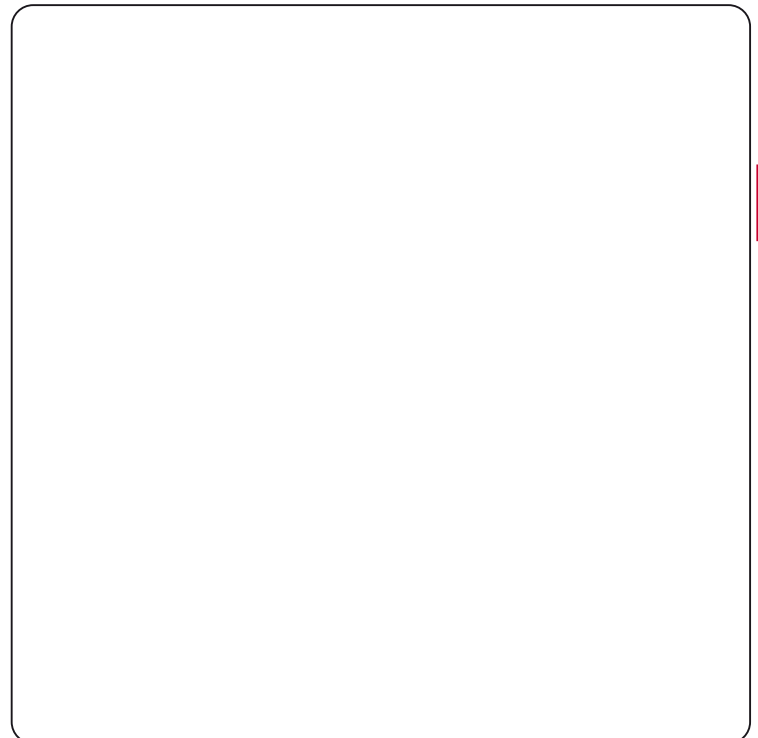
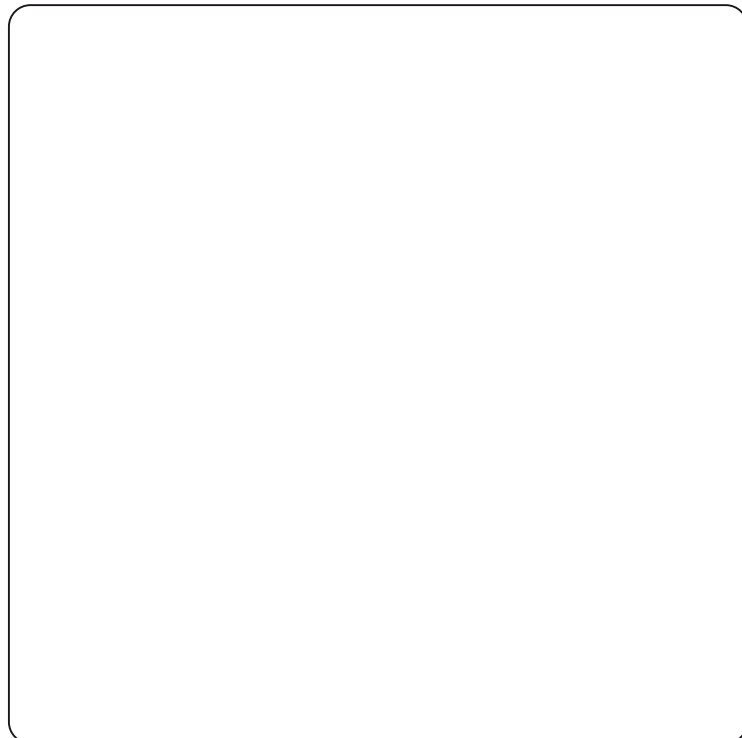
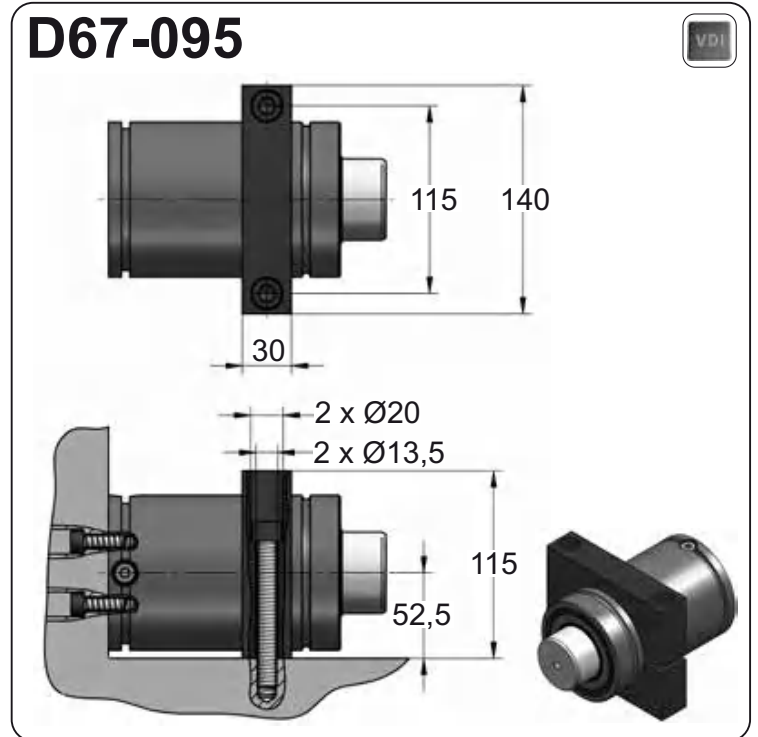


CODE	KT 4200 050	KIT S-XXXXXXX KIT C-XXXXXXX	B88-095	18 CG 1-Q
ENG	ORDER	GAS SPRING	REPAIR KIT	FLANGE
DEU	BESTELLUNG	GASDRUCKFEDER	ERSATZTEILSATZ	FLANSCH
FRA	COMMANDE	RESSORT À GAZ	KIT DE RÉPARATION	BRIDE
ITA	ORDINE	CILINDRO AD AZOTO	KIT DI MANUTENZIONE	FLANGE
ESP	PEDIDO	RESORTE DE GAS	KIT DE REPARACION	BRIDA
POR	PEDIDO	CILINDRO DE GÁS	KIT DE MANUTENÇÃO	FLANGE
				CHARGING ADAPTER
				LADEADAPTER
				RACCORD DE CHARGE
				ADATTATORE DI CARICO
				ADAPTADOR DE CARGA
				ADAPTADOR DE CARGA



KT 4200 MOUNTS

Compact Height

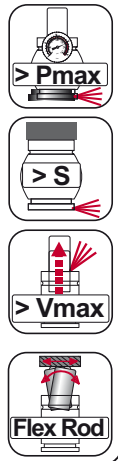
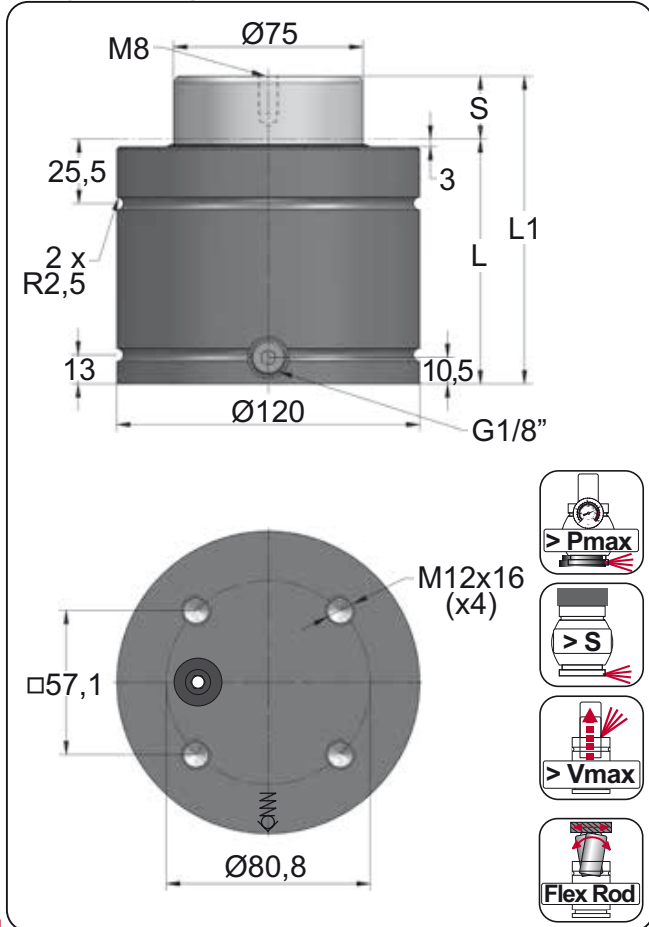


CODE	KT 4200 050	KIT S-XXXXXXX KIT C-XXXXXXX	D02-095	18 CG 1-Q
ENG	ORDER	GAS SPRING	REPAIR KIT	FLANGE
DEU	BESTELLUNG	GASDRUCKFEDER	ERSATZTEILSATZ	FLANSCHEN
FRA	COMMANDE	RESSORT À GAZ	KIT DE RÉPARATION	BRIDE
ITA	ORDINE	CILINDRO AD AZOTO	KIT DI MANUTENZIONE	FLANGE
ESP	PEDIDO	RESORTE DE GAS	KIT DE REPARACION	BRIDA
POR	PEDIDO	CILINDRO DE GÁS	KIT DE MANUTENÇÃO	FLANGE
				CHARGING ADAPTER
				LADEADAPTER
				RACCORD DE CHARGE
				ADATTATORE DI CARICO
				ADAPTADOR DE CARGA
				ADAPTADOR DE CARGA

KT 6600

Compact Height

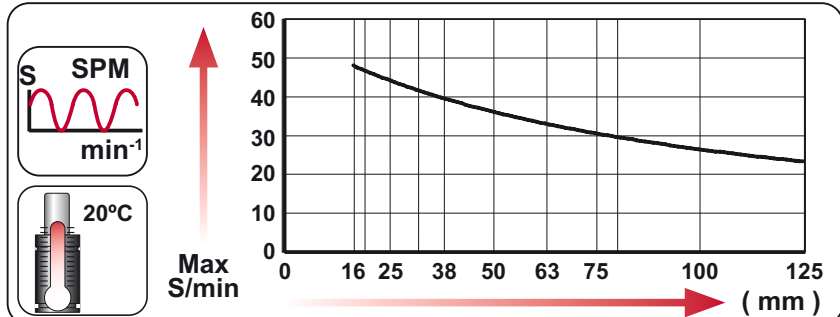
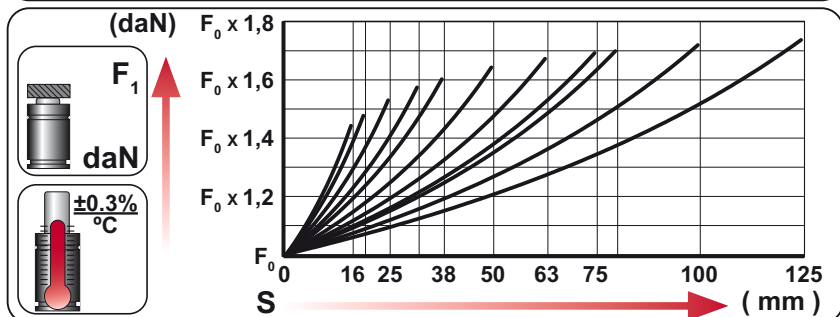
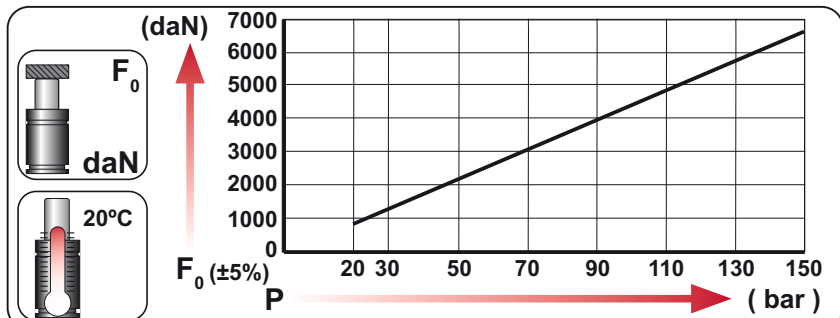
		RENAULT EM24.54.700
	TOYOTA SMS DKH3221n	NISSAN K32R0



ORDER	S (mm)	L1 ±0,25 (mm)	L (mm)	Kg.
KT 6600 016	16	104	88	5.89
KT 6600 019	19	110	91	6.03
KT 6600 025	25	122	97	6.31
KT 6600 032	32	136	104	6.63
KT 6600 038	38	148	110	6.91
KT 6600 050	50	172	122	7.47
KT 6600 063	63	198	135	8.07
KT 6600 075	75	222	147	8.63
KT 6600 080	80	232	152	8.86
KT 6600 100	100	272	172	9.79
KT 6600 125	125	322	197	10.95



CODE	Image	bar	psi	F ₀ daN	F ₁ daN
KT 6600 050		150	2175	6630	10990
KT-H 6600 050		0	0	---	---



EQUIPPED WITH VDI - SAFETY

Language	Order Code	F ₀ daN	S mm
ENG	ORDER		
DEU	BESTELLUNG		
FRA	COMMANDE		
ITA	ORDINE		
ESP	PEDIDO		
POR	PEDIDO		

KT 6600 050 **6600** **50**

--	--	--	--	--	--

N ₂	Smax < 90%	Vmax 1,6 m/s	bar psi	bar psi	°C °F	°C °F	600 CP-
			20 290	150 2175	0 32	80 176	

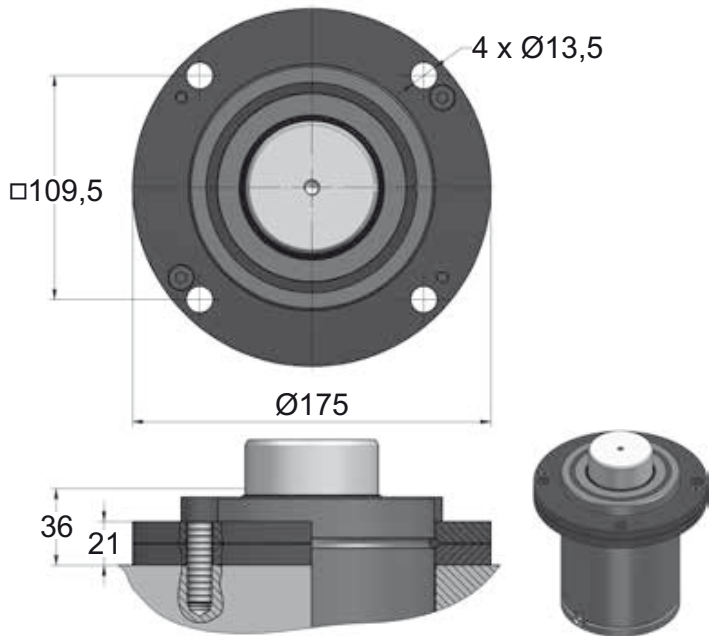


KT 6600 MOUNTS

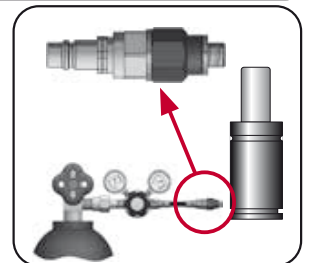
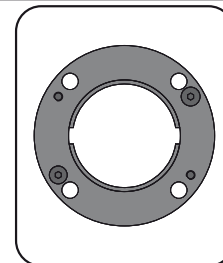
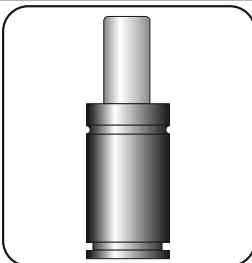
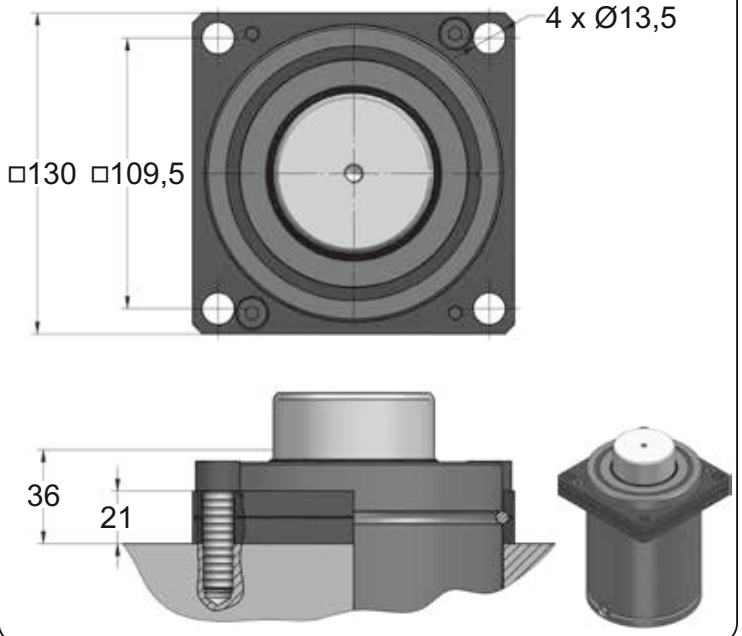
Compact Height

		50		50	50	50		50
		Ø120		Ø120	Ø120	Ø120		Ø120
		L1=168 L1=172 L1=172		L1=190	L1=202 L1=215 L1=240	L1=240		L1=260
MODEL	X	CW 6600 KZ 6600 KT 6600	X	FD 5000	GN 5000 CM 6500 CD 6600	AG 5000	X	CS 11800
SERIES	MINI	COMPACT HEIGHT	THREADED	LOW PROFILE	HEAVY DUTY	ISO	HEAVY LOAD	POWER COMPACT STROKE

A14-120



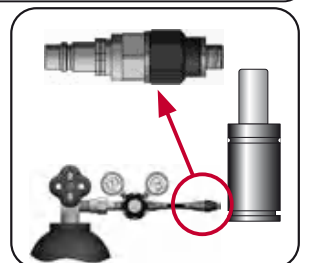
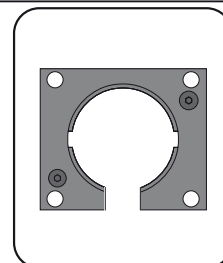
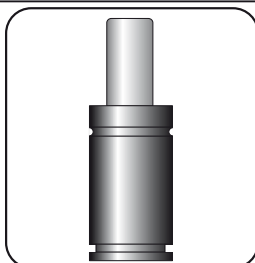
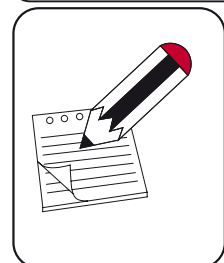
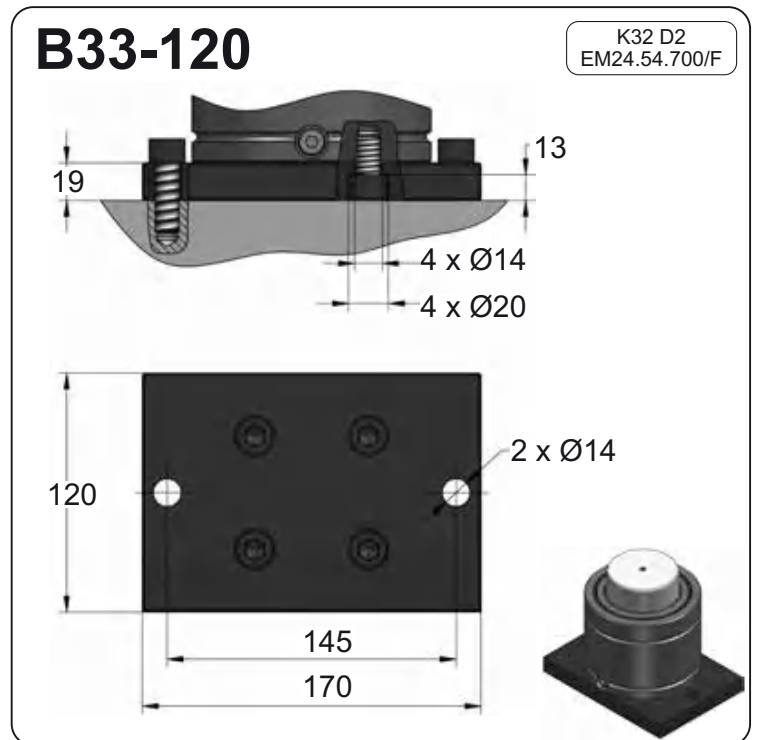
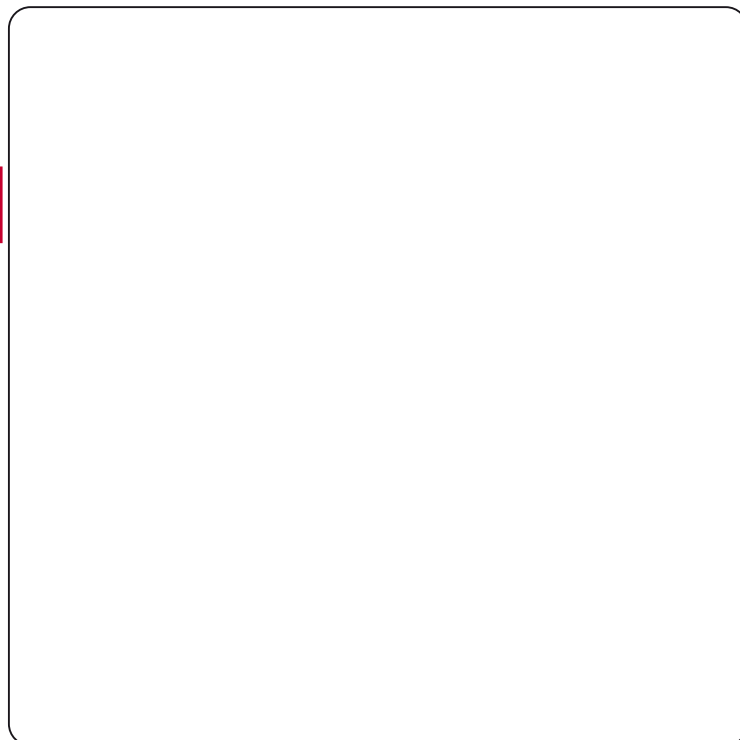
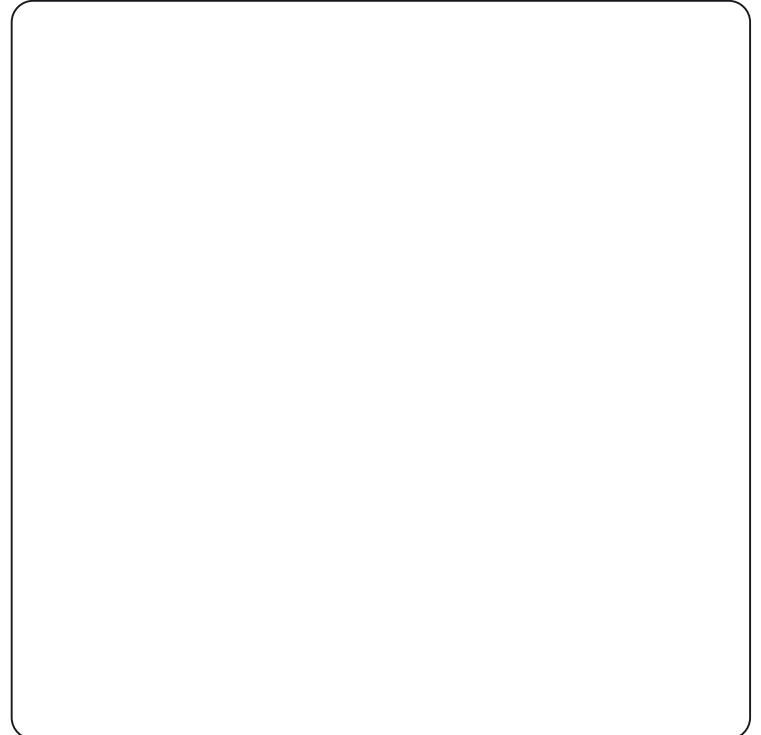
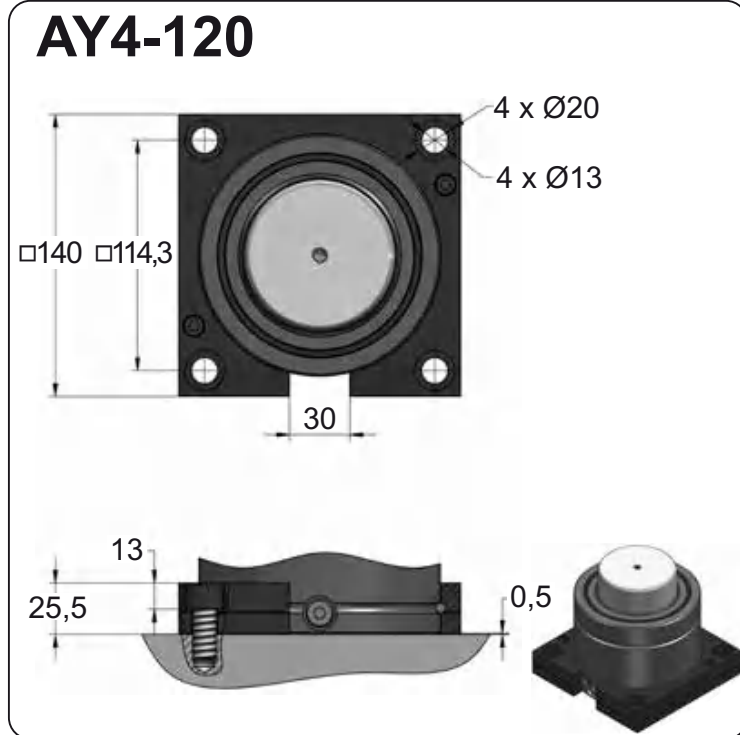
A34-120



CODE	KT 6600 050	KIT S-XXXXXXX KIT C-XXXXXXX	A14-120	18 CG 1-Q
ENG ORDER	GAS SPRING	REPAIR KIT	FLANGE	CHARGING ADAPTER
DEU BESTELLUNG	GASDRUCKFEDER	ERSATZTEILSATZ	FLANSCHEN	LADEADAPTER
FRA COMMANDE	RESSORT À GAZ	KIT DE RÉPARATION	BRIDE	RACCORD DE CHARGE
ITA ORDINE	CILINDRO AD AZOTO	KIT DI MANUTENZIONE	FLANGE	ADATTATORE DI CARICO
ESP PEDIDO	RESORTE DE GAS	KIT DE REPARACION	BRIDA	ADAPTADOR DE CARGA
POR PEDIDO	CILINDRO DE GÁS	KIT DE MANUTENÇÃO	FLANGE	ADAPTADOR DE CARGA

KT 6600 MOUNTS

Compact Height



CODE	KT 6600 050	KIT S-XXXXXXX KIT C-XXXXXXX	AY4-120	18 CG 1-Q
ENG	ORDER	GAS SPRING	REPAIR KIT	CHARGING ADAPTER
DEU	BESTELLUNG	GASDRUCKFEDER	ERSATZTEILSATZ	LADEADAPTER
FRA	COMMANDE	RESSORT À GAZ	KIT DE RÉPARATION	RACCORD DE CHARGE
ITA	ORDINE	CILINDRO AD AZOTO	KIT DI MANUTENZIONE	ADATTATORE DI CARICO
ESP	PEDIDO	RESORTE DE GAS	KIT DE REPARACION	ADAPTADOR DE CARGA
POR	PEDIDO	CILINDRO DE GÁS	KIT DE MANUTENÇÃO	ADAPTADOR DE CARGA



KT 6600 MOUNTS

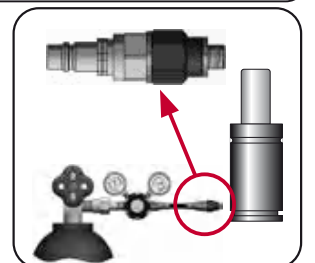
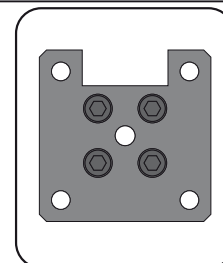
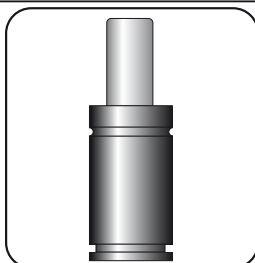
Compact Height

B56-120 SMS DKH 3221n

B61-120 SMS DKH 3221n

B66-120 SMS DKH 3221n

B71-120 SMS DKH 3221n



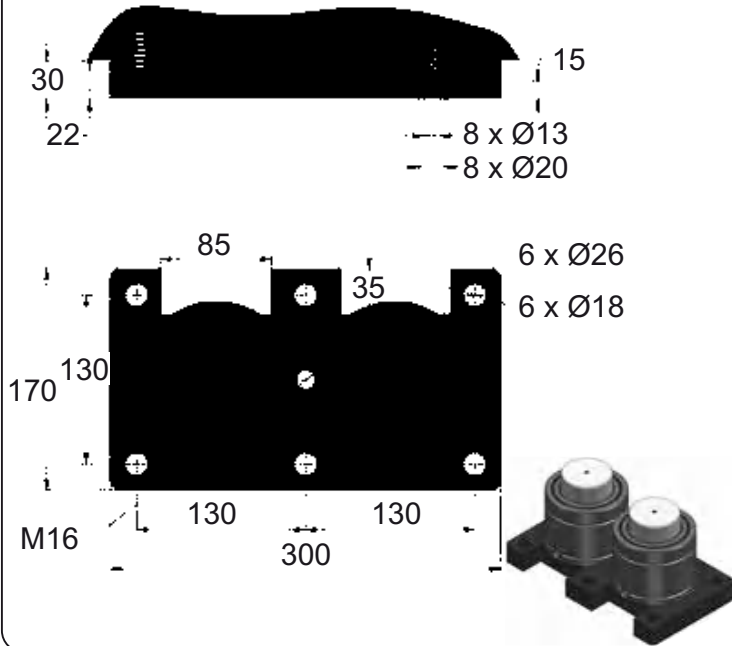
CODE	KT 6600 050	KIT S-XXXXXXX KIT C-XXXXXXX	B56-120	18 CG 1-Q
ENG	ORDER	GAS SPRING	REPAIR KIT	CHARGING ADAPTER
DEU	BESTELLUNG	GASDRUCKFEDER	ERSATZTEILSATZ	LADEADAPTER
FRA	COMMANDE	RESSORT À GAZ	KIT DE RÉPARATION	RACCORD DE CHARGE
ITA	ORDINE	CILINDRO AD AZOTO	KIT DI MANUTENZIONE	ADATTATORE DI CARICO
ESP	PEDIDO	RESORTE DE GAS	KIT DE REPARACION	ADAPTADOR DE CARGA
POR	PEDIDO	CILINDRO DE GÁS	KIT DE MANUTENÇÃO	ADAPTADOR DE CARGA

KT 6600 MOUNTS

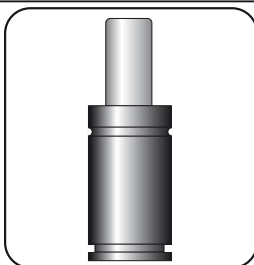
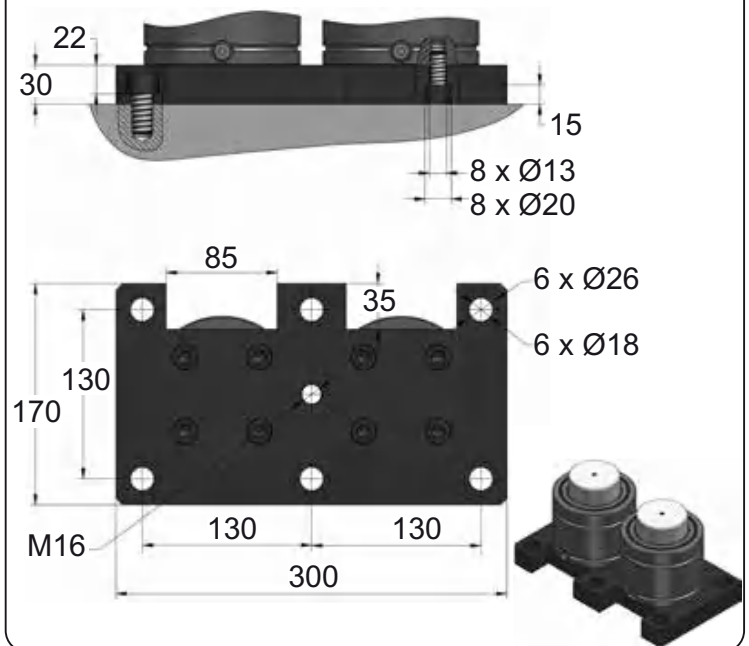
Compact Height



B88-120



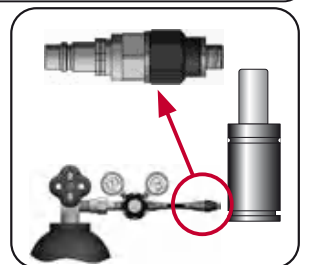
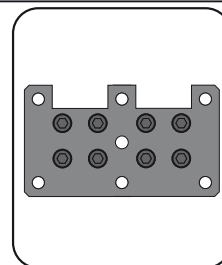
B93-120



SEAL
KIT S-XXXXXXX



CARTRIDGE
KIT C-XXXXXXX

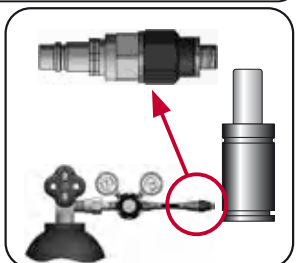
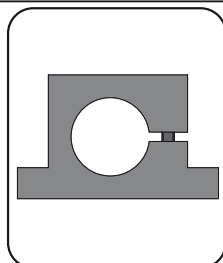
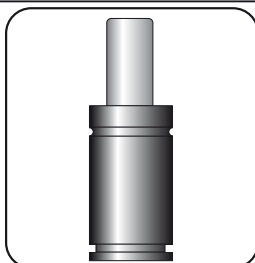
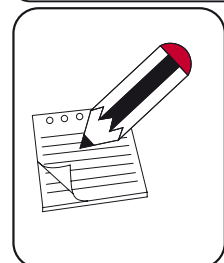
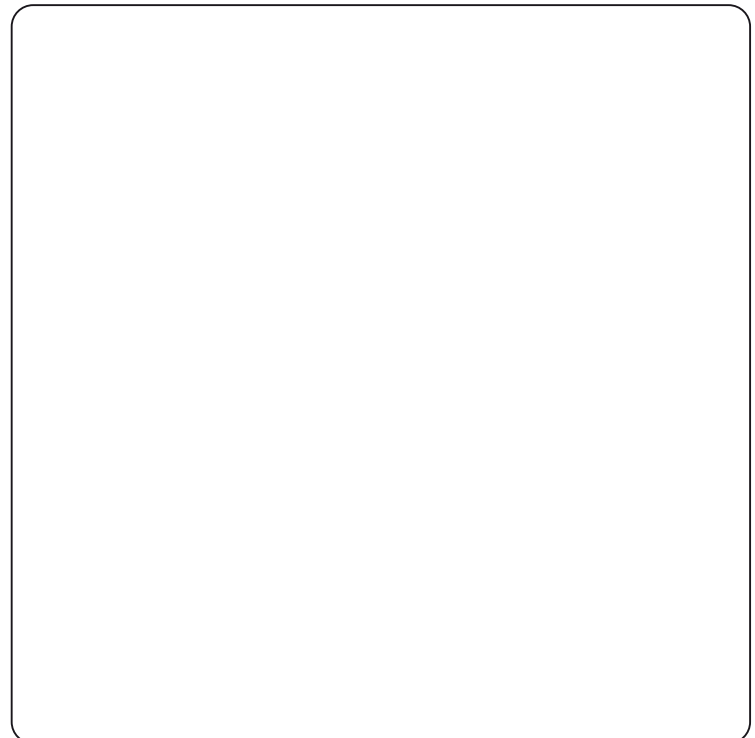
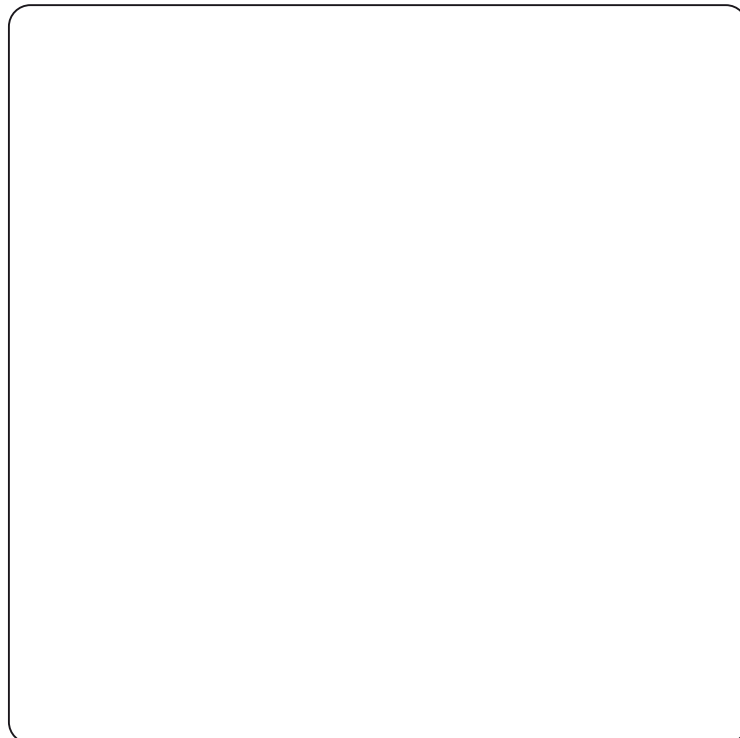
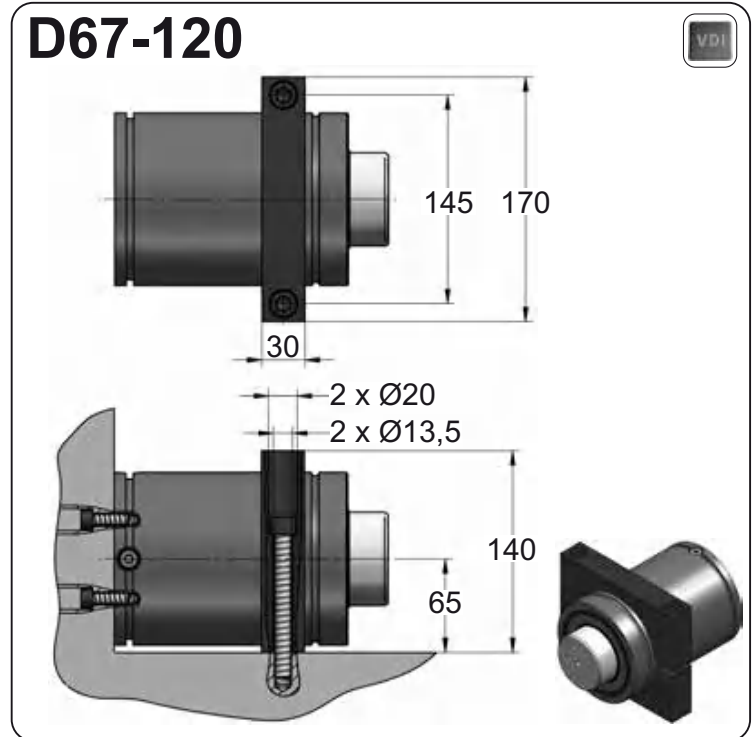
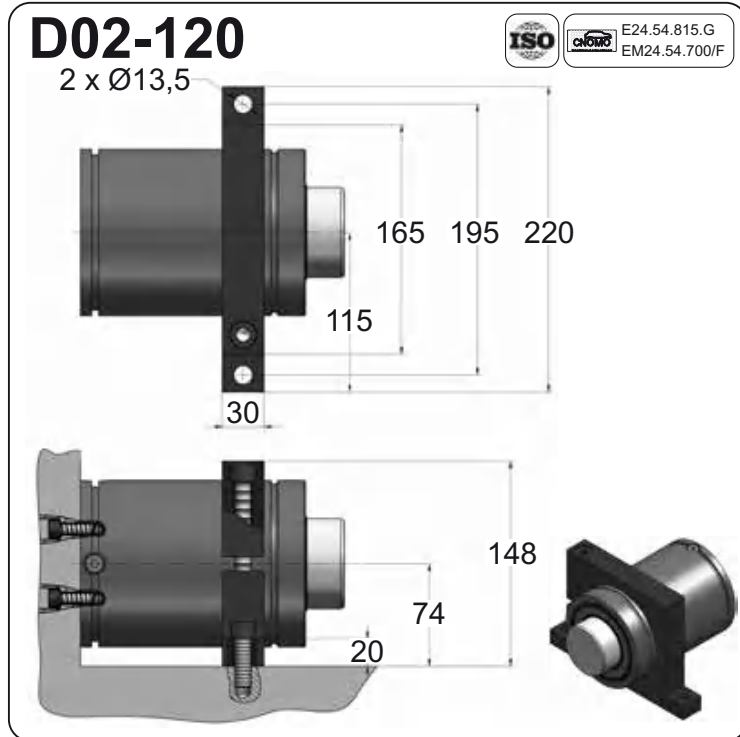


CODE	KT 6600 050	KIT S-XXXXXXX KIT C-XXXXXXX	B88-120	18 CG 1-Q
ENG	ORDER	GAS SPRING	REPAIR KIT	CHARGING ADAPTER
DEU	BESTELLUNG	GASDRUCKFEDER	ERSATZTEILSATZ	LADEADAPTER
FRA	COMMANDE	RESSORT À GAZ	KIT DE RÉPARATION	RACCORD DE CHARGE
ITA	ORDINE	CILINDRO AD AZOTO	KIT DI MANUTENZIONE	ADATTATORE DI CARICO
ESP	PEDIDO	RESORTE DE GAS	KIT DE REPARACION	ADAPTADOR DE CARGA
POR	PEDIDO	CILINDRO DE GÁS	KIT DE MANUTENÇÃO	ADAPTADOR DE CARGA



KT 6600 MOUNTS

Compact Height

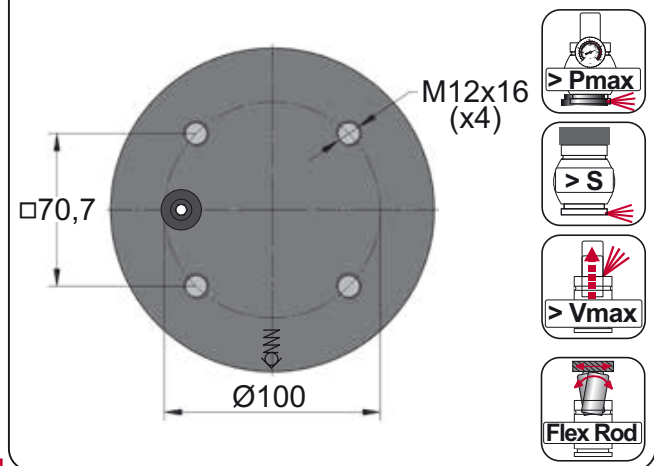
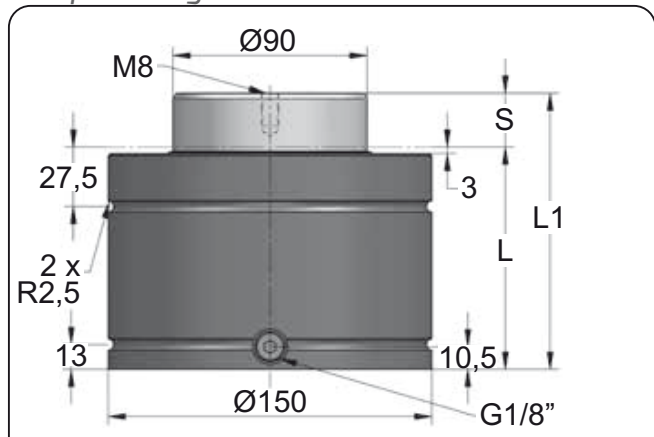


CODE	KT 6600 050	KIT S-XXXXXXX KIT C-XXXXXXX	D02-120	18 CG 1-Q
ENG	ORDER	GAS SPRING	REPAIR KIT	FLANGE
DEU	BESTELLUNG	GASDRUCKFEDER	ERSATZTEILSATZ	FLANSCHEN
FRA	COMMANDE	RESSORT À GAZ	KIT DE RÉPARATION	BRIDE
ITA	ORDINE	CILINDRO AD AZOTO	KIT DI MANUTENZIONE	FLANGE
ESP	PEDIDO	RESORTE DE GAS	KIT DE REPARACION	BRIDA
POR	PEDIDO	CILINDRO DE GÁS	KIT DE MANUTENÇÃO	FLANGE
				CHARGING ADAPTER
				LADEADAPTER
				RACCORD DE CHARGE
				ADATTATORE DI CARICO
				ADAPTADOR DE CARGA
				ADAPTADOR DE CARGA

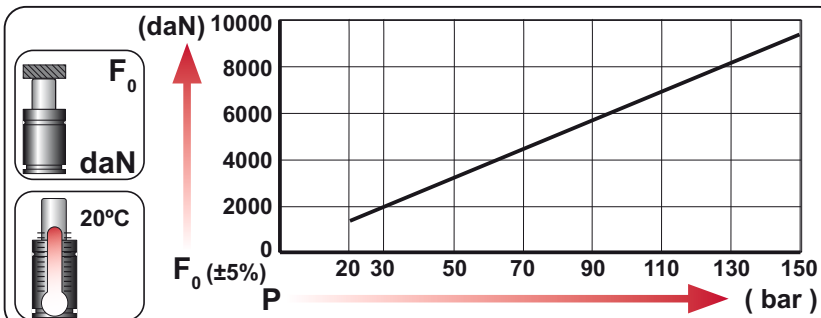
KT 9500

Compact Height

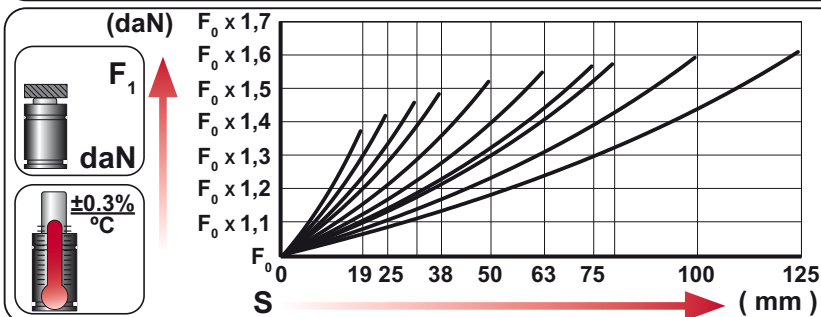
	TOYOTA SMS DKH3221n	



ORDER	S (mm)	L1 ±0,25 (mm)	L (mm)	Kg.
KT 9500 019	19	116	97	10.02
KT 9500 025	25	128	103	10.42
KT 9500 032	32	142	110	10.88
KT 9500 038	38	154	116	11.28
KT 9500 050	50	178	128	12.07
KT 9500 063	63	204	141	12.93
KT 9500 075	75	228	153	13.73
KT 9500 080	80	238	158	14.06
KT 9500 100	100	278	178	15.39
KT 9500 125	125	328	203	17.04

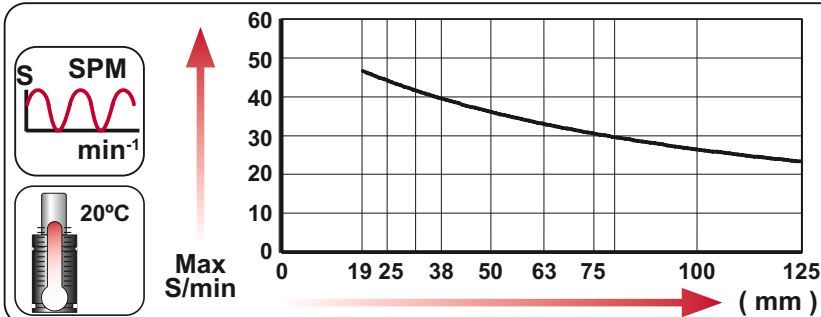


CODE	Image	Pressure		Force	
		bar	psi	daN	daN
KT 9500 050		150	2175	9540	14520
KT-H 9500 050		0	0	---	---



EQUIPPED WITH VDI - SAFETY

Language	Order Code	Force F0 (daN)	Stroke S (mm)
ENG	ORDER		
DEU	BESTELLUNG		
FRA	COMMANDE		
ITA	ORDINE		
ESP	PEDIDO		
POR	PEDIDO		



KT 9500 050 **9500** **50**

--	--	--	--	--	--	--	--

N ₂	Smax < 90%	Vmax 1,6 m/s	bar psi	bar psi	°C °F	°C °F	600 CP-
			20 290	150 2175	0 32	80 176	

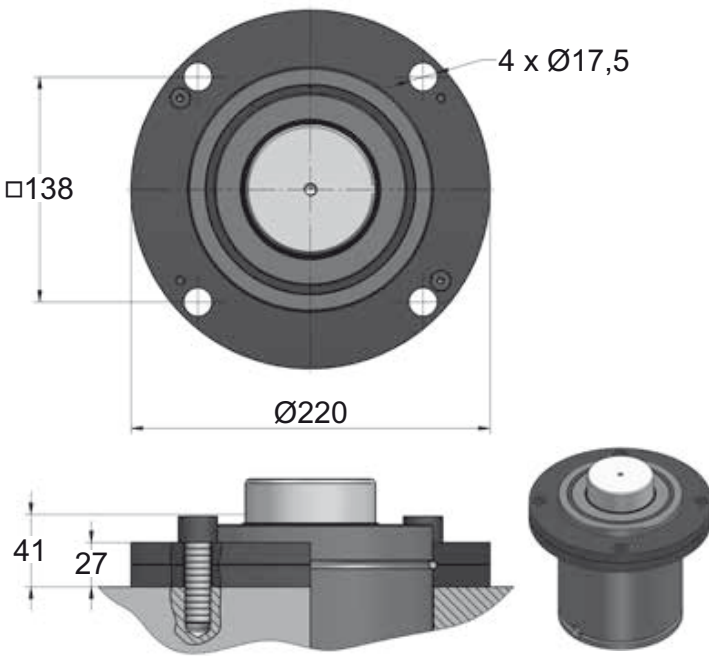


KT 9500 MOUNTS

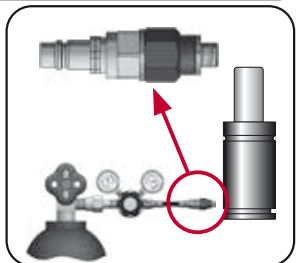
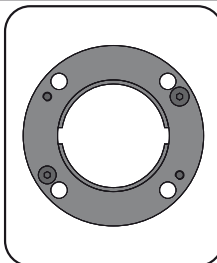
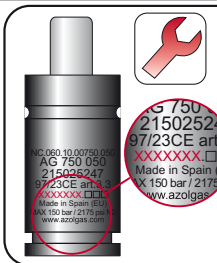
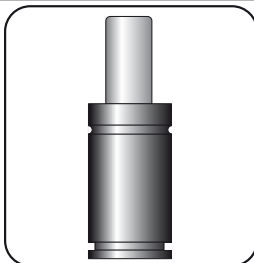
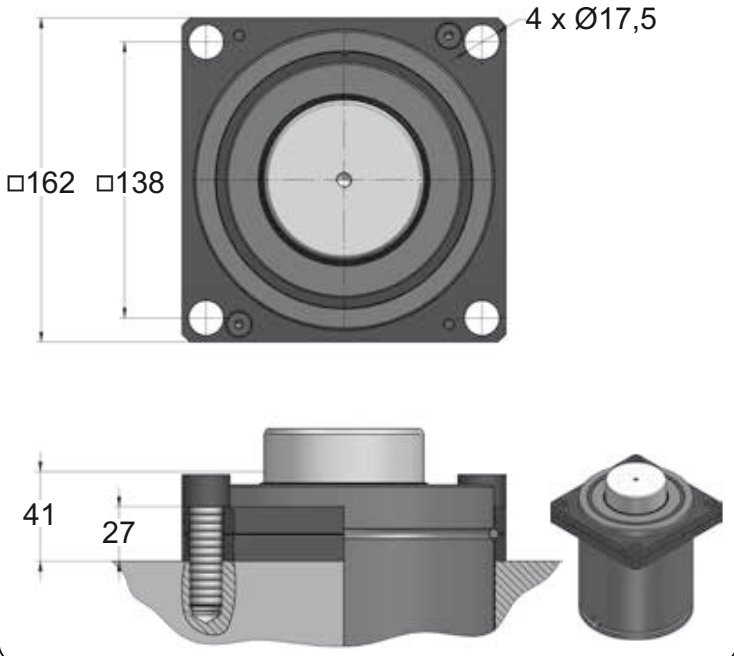
Compact Height

s mm Ø mm L1 mm		50 Ø150 L1=178 L1=178 L1=178			50 Ø150 L1=205 L1=236 L1=255	50 Ø150 L1=255		50 Ø150 L1=270
MODEL	X	CW 9500 CW 11800 KT 9500	X	X	GN 7500 CM 10000 CD 9600	AG 7500	X	CS 18300
SERIES	MINI 	COMPACT HEIGHT 	THREADED 	LOW PROFILE 	HEAVY DUTY 	ISO 	HEAVY LOAD 	POWER COMPACT STROKE

A14-150



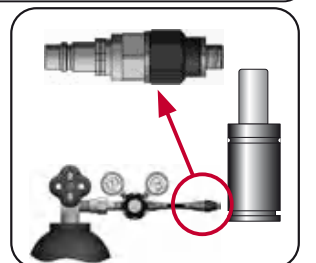
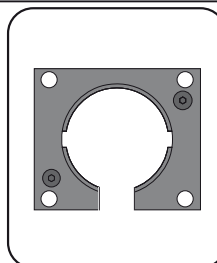
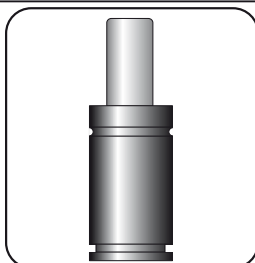
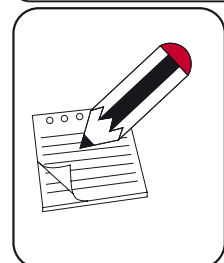
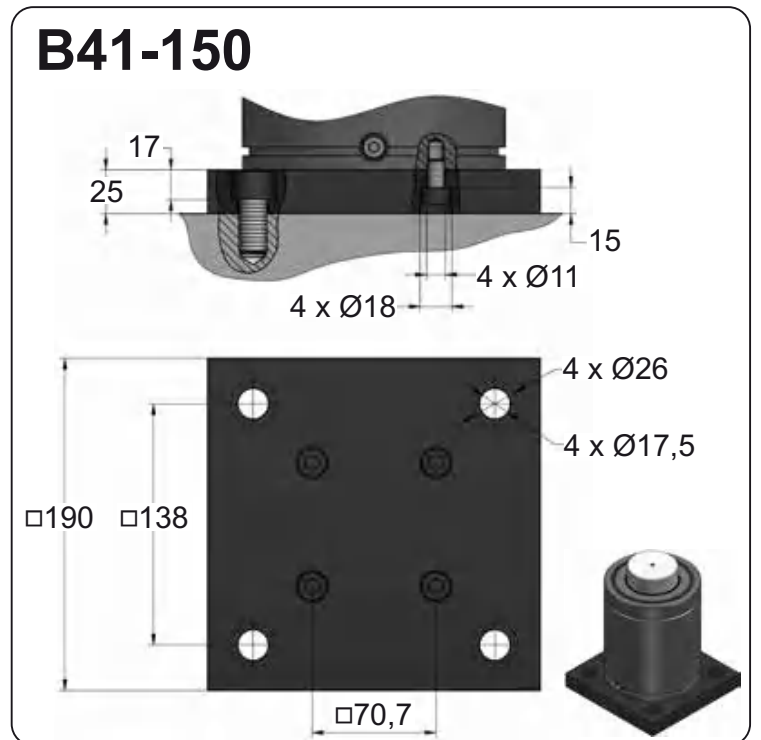
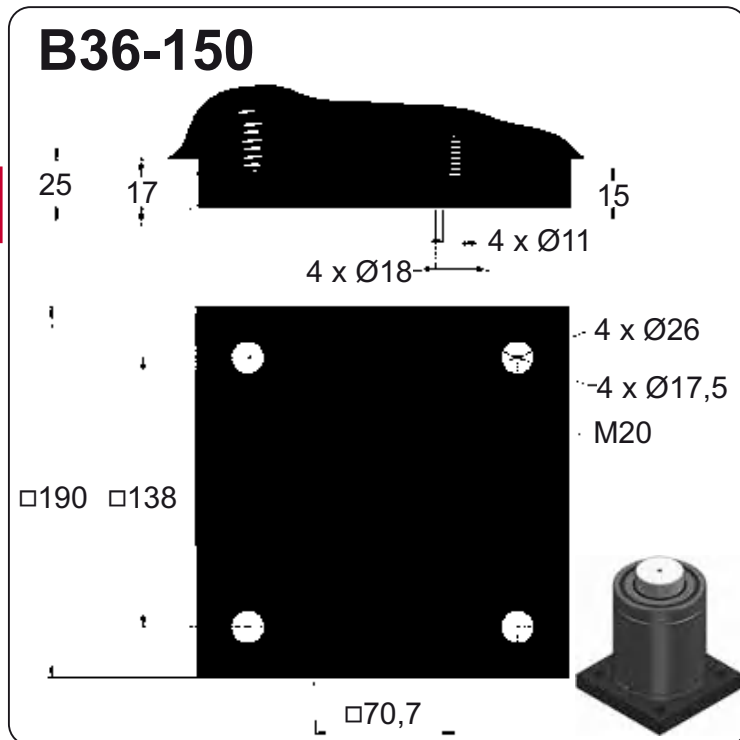
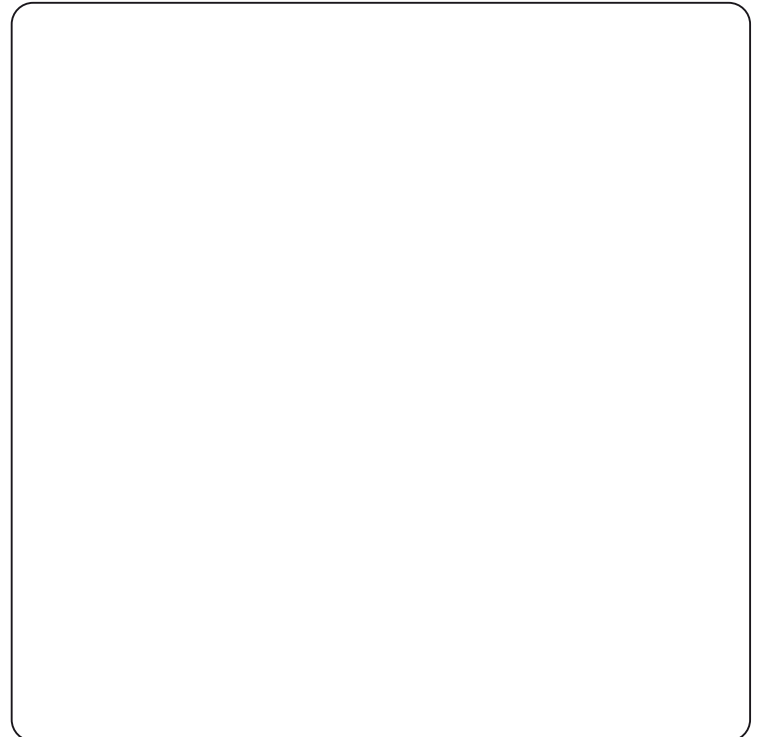
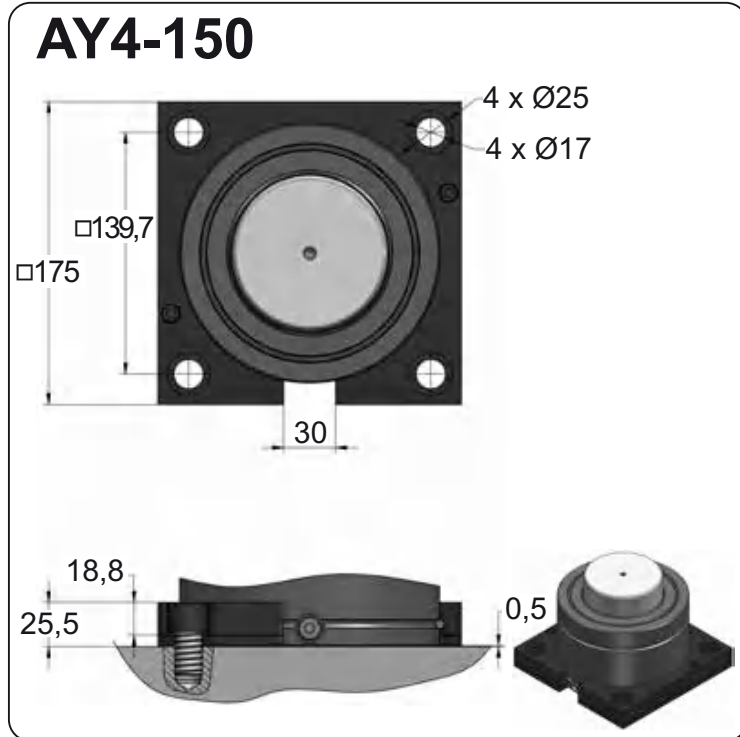
A34-150



CODE	KT 9500 050	KIT S-XXXXXXX KIT C-XXXXXXX	A14-150	18 CG 1-Q
ENG ORDER	GAS SPRING	REPAIR KIT	FLANGE	CHARGING ADAPTER
DEU BESTELLUNG	GASDRUCKFEDER	ERSATZTEILSATZ	FLANSCHEN	LADEADAPTER
FRA COMMANDE	RESSORT À GAZ	KIT DE RÉPARATION	BRIDE	RACCORD DE CHARGE
ITA ORDINE	CILINDRO AD AZOTO	KIT DI MANUTENZIONE	FLANGE	ADATTATORE DI CARICO
ESP PEDIDO	RESORTE DE GAS	KIT DE REPARACION	BRIDA	ADAPTADOR DE CARGA
POR PEDIDO	CILINDRO DE GÁS	KIT DE MANUTENÇÃO	FLANGE	ADAPTADOR DE CARGA

KT 9500 MOUNTS

Compact Height



CODE	KT 9500 050	KIT S-XXXXXXX KIT C-XXXXXXX	AY4-150	18 CG 1-Q
ENG	ORDER	GAS SPRING	REPAIR KIT	CHARGING ADAPTER
DEU	BESTELLUNG	GASDRUCKFEDER	ERSATZTEILSATZ	LADEADAPTER
FRA	COMMANDE	RESSORT À GAZ	KIT DE RÉPARATION	RACCORD DE CHARGE
ITA	ORDINE	CILINDRO AD AZOTO	KIT DI MANUTENZIONE	ADATTATORE DI CARICO
ESP	PEDIDO	RESORTE DE GAS	KIT DE REPARACION	ADAPTADOR DE CARGA
POR	PEDIDO	CILINDRO DE GÁS	KIT DE MANUTENÇÃO	ADAPTADOR DE CARGA



KT 9500 MOUNTS

Compact Height

B56-150

SMS DKH 3221n

B61-150

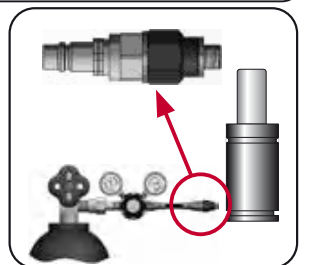
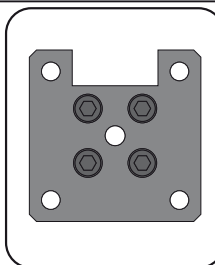
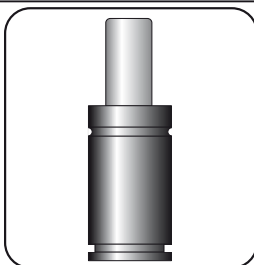
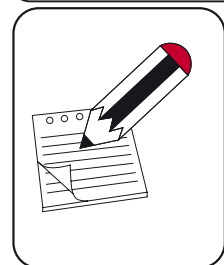
SMS DKH 3221n

B66-150

SMS DKH 3221n

B71-150

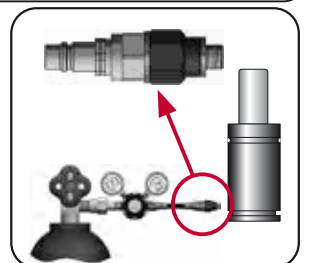
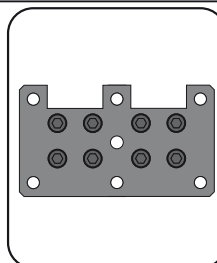
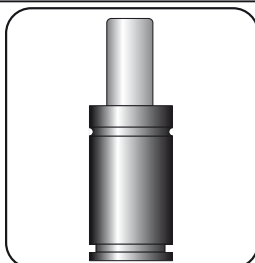
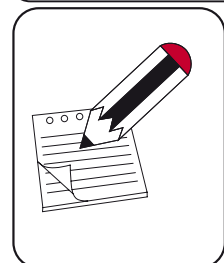
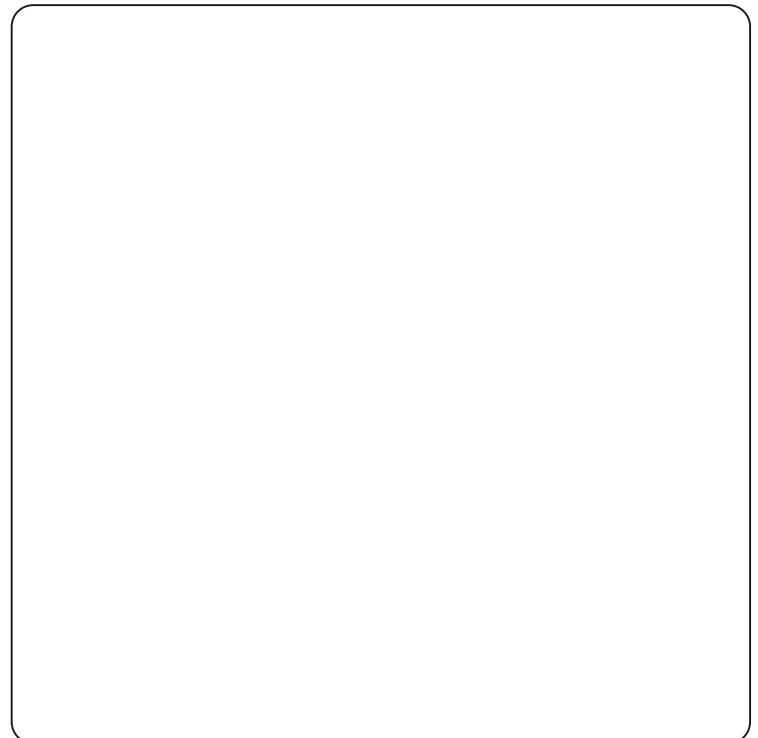
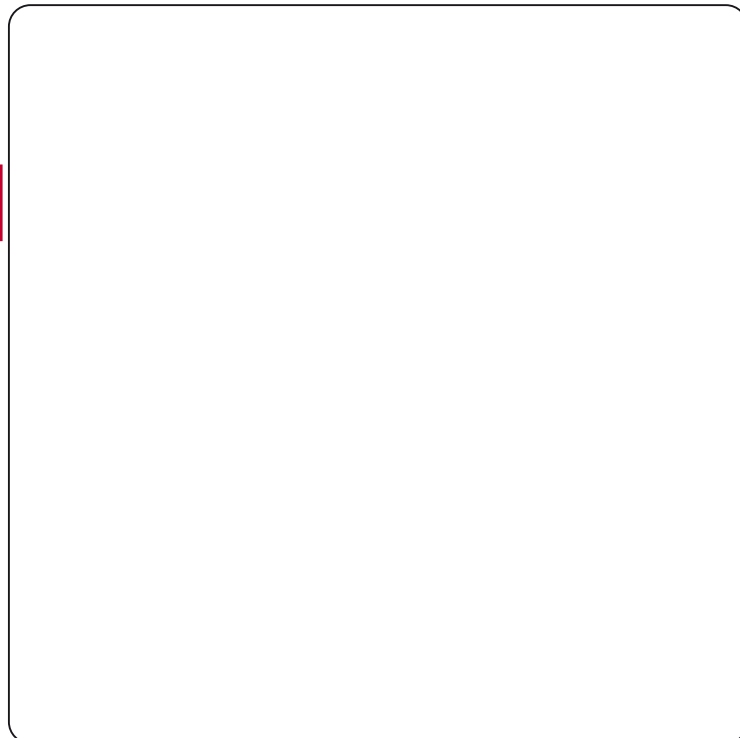
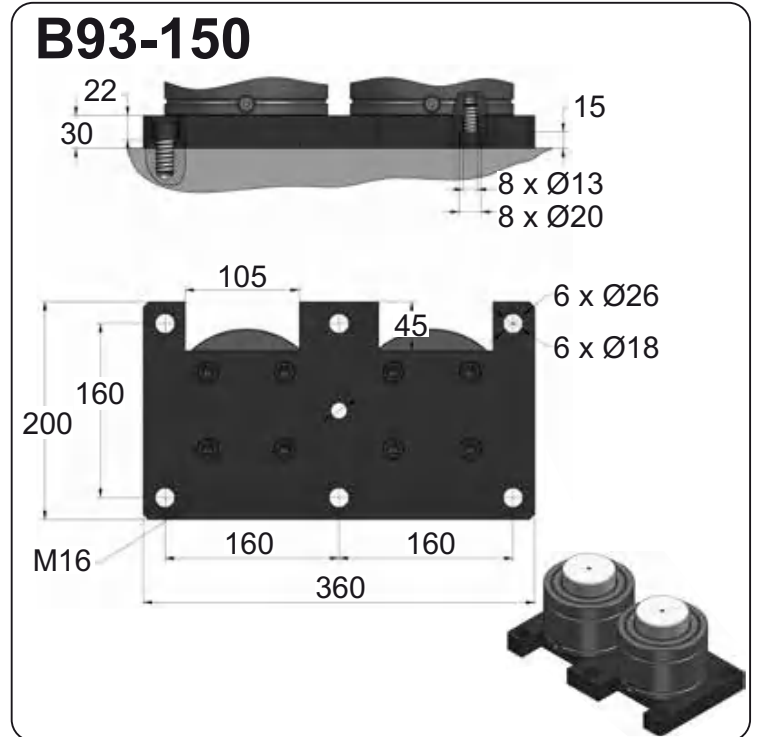
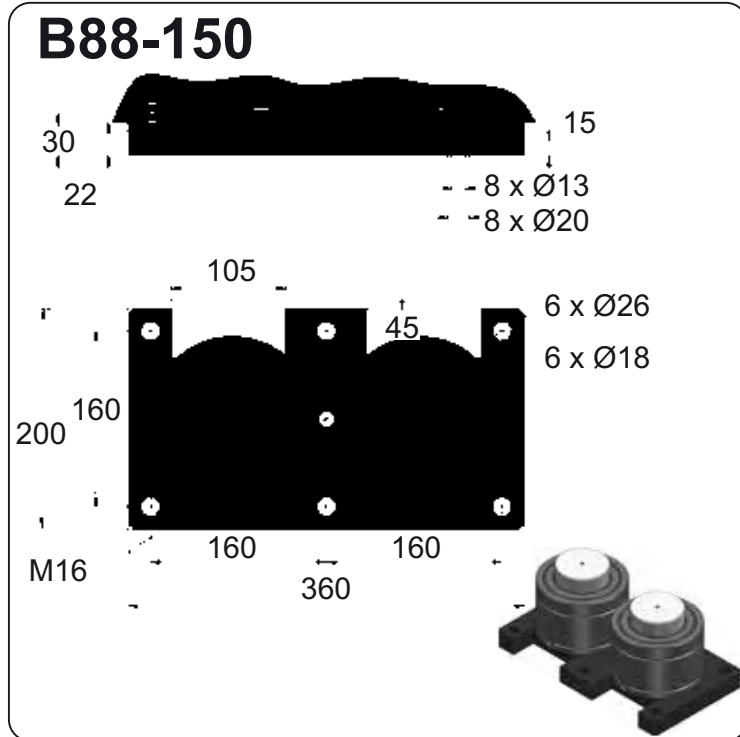
SMS DKH 3221n



CODE	KT 9500 050	KIT S-XXXXXXX KIT C-XXXXXXX	B56-150	18 CG 1-Q
ENG	ORDER	GAS SPRING	REPAIR KIT	CHARGING ADAPTER
DEU	BESTELLUNG	GASDRUCKFEDER	ERSATZTEILSATZ	LADEADAPTER
FRA	COMMANDE	RESSORT À GAZ	KIT DE RÉPARATION	RACCORD DE CHARGE
ITA	ORDINE	CILINDRO AD AZOTO	KIT DI MANUTENZIONE	ADATTATORE DI CARICO
ESP	PEDIDO	RESORTE DE GAS	KIT DE REPARACION	ADAPTADOR DE CARGA
POR	PEDIDO	CILINDRO DE GÁS	KIT DE MANUTENÇÃO	ADAPTADOR DE CARGA

KT 9500 MOUNTS

Compact Height

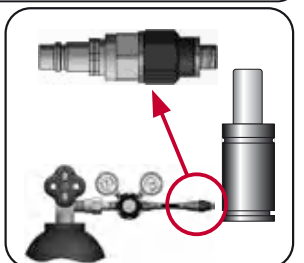
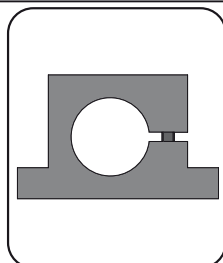
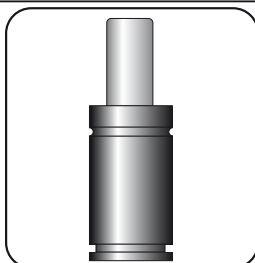
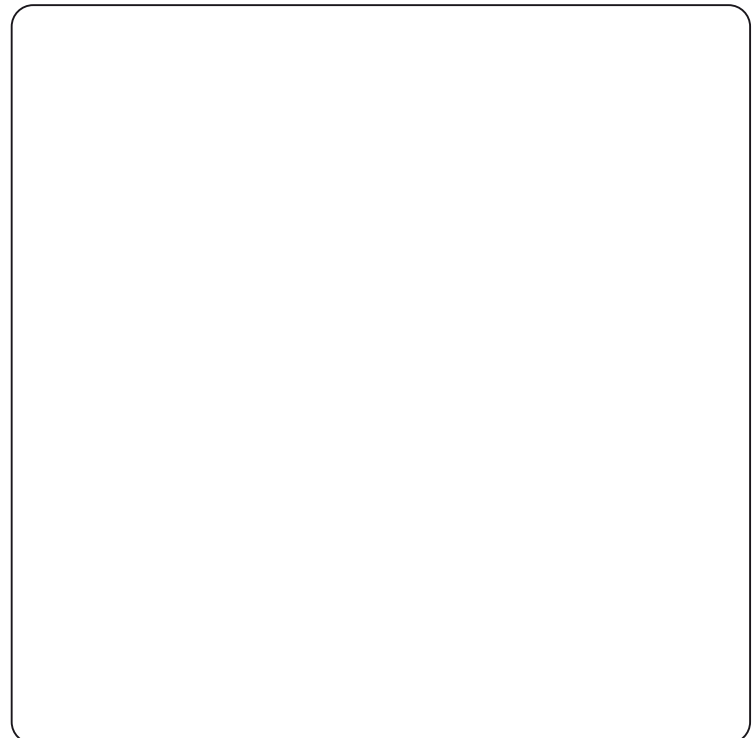
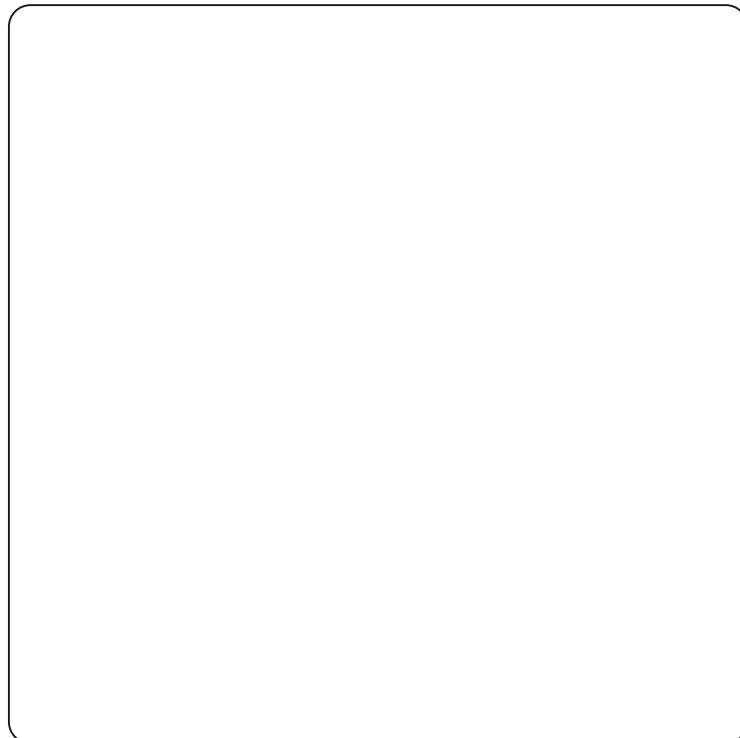
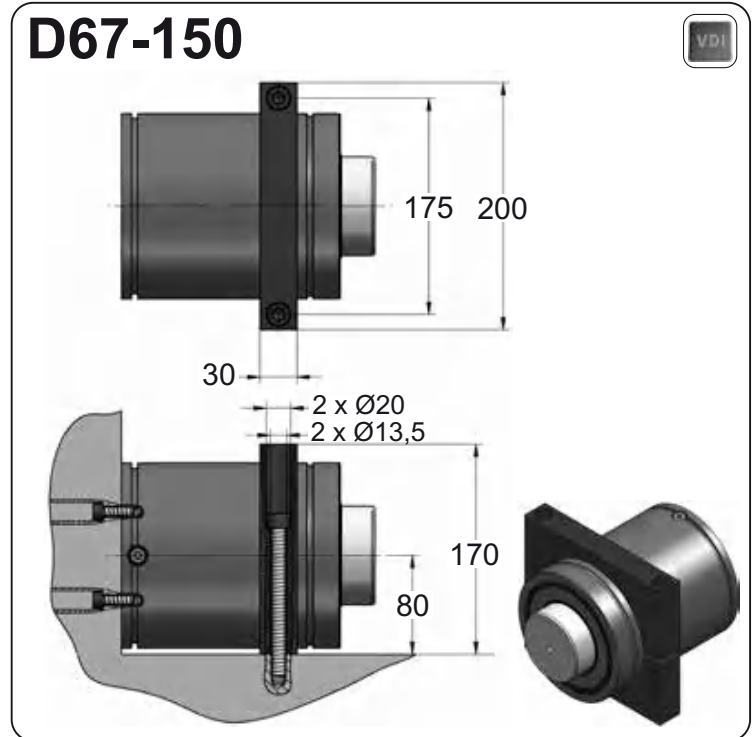


CODE	KT 9500 050	KIT S-XXXXXXX KIT C-XXXXXXX	B88-150	18 CG 1-Q
ENG	ORDER	GAS SPRING	REPAIR KIT	CHARGING ADAPTER
DEU	BESTELLUNG	GASDRUCKFEDER	ERSATZTEILSATZ	LADEADAPTER
FRA	COMMANDE	RESSORT À GAZ	KIT DE RÉPARATION	RACCORD DE CHARGE
ITA	ORDINE	CILINDRO AD AZOTO	KIT DI MANUTENZIONE	ADATTATORE DI CARICO
ESP	PEDIDO	RESORTE DE GAS	KIT DE REPARACION	ADAPTADOR DE CARGA
POR	PEDIDO	CILINDRO DE GÁS	KIT DE MANUTENÇÃO	ADAPTADOR DE CARGA



KT 9500 MOUNTS

Compact Height



CODE	KT 9500 050	KIT S-XXXXXXX KIT C-XXXXXXX	D02-150	18 CG 1-Q
ENG	ORDER	GAS SPRING	REPAIR KIT	FLANGE
DEU	BESTELLUNG	GASDRUCKFEDER	ERSATZTEILSATZ	FLANSCHEN
FRA	COMMANDE	RESSORT À GAZ	KIT DE RÉPARATION	BRIDE
ITA	ORDINE	CILINDRO AD AZOTO	KIT DI MANUTENZIONE	FLANGE
ESP	PEDIDO	RESORTE DE GAS	KIT DE REPARACION	BRIDA
POR	PEDIDO	CILINDRO DE GÁS	KIT DE MANUTENÇÃO	FLANGE
				CHARGING ADAPTER
				LADEADAPTER
				RACCORD DE CHARGE
				ADATTATORE DI CARICO
				ADAPTADOR DE CARGA
				ADAPTADOR DE CARGA

